

80
strán

Katálog krby, kachle a kotly





Štúdiá krbov

Postupne budujeme sieť štúdií s ucelenou ponukou sortimentu krbov, krbových vložiek, kachľových pecí a sporákov na tuhé palivá. Na vzorkovniach v mieste vybraných pobočiek majú záujemcovia možnosť sa s výrobkami podrobne oboznámiť. Štúdiá s prierezom širokého sortimentu tak uľahčujú rýchlu orientáciu v ponuke.



Vitajte vo svete krbov a kachlí...

Práve sa vám dostalo do rúk ďalšie vydanie nášho katalógu krbov, kachlí a kotlov na tuhé palivá.

Aj v tomto vydaní sme sa snažili predstaviť výber zo sortimentu našich aj zahraničných renomovaných výrobcov. Dúfame, že vám v prehľadnej forme uľahčíme orientáciu v širokom sortimente ohrievačov na tuhé palivá a ponúkame varianty a možnosti vykurovania obytných a rekreačných objektov. Kompletný sortiment uvedených výrobcov sme schopní po objednaní v krátkom čase dodať.

Kvalitný tovar, či už sa jedná o kachle alebo kotly, vyžaduje pri správnom zapojení profesionálnu montáž. Odborná firma vám zaistí nielen kvalitnú montáž a funkčnosť celého systému, ale aj kompletnú záruku na celé dielo av mnohých prípadoch aj rozšírenú záruku. Ďalšou výhodou realizácie cez odbornú firmu je znížená sadzba DPH.

Informácie o katalógu

Ceny uvedené v katalógu sú odporúčané, tj maloobchodné vrátane DPH. Bohužiaľ v dnešnej dobe stále dochádza u väčšiny výrobcov k úprave cien tovaru uvedeného v našom katalógu.

O aktuálnych cenách a zľavových akciách sa informujte u našich predajcov alebo na našom webe www.ptacek-shop.cz.

Pri zakúpení tovaru v sieti Ptáček - veľkoobchod, a.s. je po celej Slovenskej republike doprava ZADARMO.

 **krby kachle**

špecialisti na krby a kachle
firmy Ptáček - veľkoobchod, a.s.

Ponúkame



poradenstvo



doprava zadarmo



odporúčanie odborne
montážne firmy





Krby a kachle

Ako zvoliť vhodný krb alebo krbové kachle?

Mať v obývacej izbe krbové teleso je dnes ozajstný módny hit. Krb dokáže skrášliť váš domov, navodiť očarujúcu atmosféru a navyše výrazne znížiť výdavky za vykurovaciu sezónu.

Ale ako vybrať vhodný krb alebo krbové kachle?

Kľúčovým parametrom pre výber krbu alebo krbových kachlí je ich výkon. Ten by sme mali vyberať s ohľadom na veľkosť vykurovaného objektu a jeho zateplenie. Informujte sa u odborníka, ktorý požadovaný výkon dokáže vypočítať. Ďalej je nutné si uvedomiť, či ak vyberáme krb alebo krbové kachle na chatu či chalupu, kam jazdíme len cez víkend alebo do rodinného domčeka, kde bude slúžiť ako hlavné alebo doplnkové vykurovacie teleso pre celú vykurovaciu sezónu. Výkon krbu alebo krbových kachlí určených na chalupu môže byť až o 50 % vyšší, ako je bežné do rodinného domu. Po príchode na víkend potom dokážu krbové kachle rýchlo vyhriať miestnosť.

Na čo treba myslieť?

Pre komfortnú obsluhu je vhodné voliť krb alebo krbové kachle, ktoré majú veľký objem prikladacieho priestoru a popolníka. Zamedzte tak častému prikladaniu a vyberaniu popola. V dnešnej dobe zoženiete veľmi lacné krby alebo krbové kachle v každom hobby markete. Avšak je nutné si uvedomiť, prečo sú tieto krbové kachle tak lacné. V absolútnej väčšine prípadov to býva

na úkor účinnosti, doby horenia a samozrejme tiež na použitom materiálu. Napr. kvalitné krbové kachle vážia veľa, viac ako 100 kg a váha bežných kachlí je len okolo 70 kg.

Ak hľadáte ohrievač pre trvalú prevádzku, ktorý dokáže optimálne rozložiť teplo po celom aj rozľahlom objekte, je vhodné zvoliť krb alebo teplovodné kachle alebo interiérový kotol s výmenníkom.

Aký výkon teda zvoliť?

Pred výberom si musíte najskôr určiť, na aký účel bude slúžiť a ako veľký objekt ním chcete vykúriť. Základom je správne stanoviť jeho výkon. Uvádza sa, že v bežných rodinných domoch postačí 1 kW výkonu na priestor o veľkosti 10 m² pri výške stropu 2,5 m. Avšak presnú potrebu tepelného výkonu a jeho pomeru do miestnosti a vykurovacej sústavy by mal odborne vypočítať projektant. Ak je výkon príliš vysoký, nie je možné teleso dostatočne rozohriať, dochádza k dechtovaniu, dymeniu a zbytočnému znečisteniu skla. A naopak telesá s nízkym výkonom priestor nevykúria, sú prehrievané na maximum a môže dôjsť k ich poškodeniu.

Pre komfort obsluhy sú dôležité aj detaily ako automatické čistenie výmenníka, pohyblivý rošt, dlhá doba horenia a výborná regulácia výkonu. Dôležitým faktorom pri výbere kachlí sú aj palivá, ktoré kachle vedia spaľovať (kusové drevo, drevené brikety, uhoľné brikety, uhlie, prípadne pelety).

často kladené
otázky pri výbere
vhodného
zdroja tepla



Kotly na tuhé palivá

Hľadáte správny kotol na tuhé palivá?

Jeden z najdôležitejších faktorov pri výbere kotla na tuhé palivá (uhlie, kusové drevo, pelety...) je výber opt. výkonu. Výkon kotla by mal zodpovedať veľkosti tepel. strát objektu, ktoré Vám presne vypočíta projektant. Tu platí jednoznačná zásada - zaobstarať si kotol, ktorý bude kúriť prevažnú dobu vykurovacej sezóny na menovitý výkon. Prebytočný výkon kotla je možné ukladať aj do aku. nádrže. Na trhu je niekoľko typov kotlov. Konštrukčne najjednoduchšie so zlou reguláciou a zároveň najmenej úsporné sú tzv. prehorievacie kotly a ďalej potom aj odhorievacie kotly. Konštrukčne najpokročilejšie a najúspornejšie sú splyňovacie kotly. Dôležité tiež je, aby bol splyňovací kotol odborne zapojený. Pri výbere konkrétnej značky ekologického splyňovacieho kotla nás predovšetkým zaujíma, aby mal kotol čo najmenšiu spotrebu paliva, bol spoľahlivý, komfortne sa obsluhoval a predovšetkým mal dlhú životnosť.

Prečo odporúčame splyňovací kotol?

Dobrý splyňovací kotol dokáže v prechodnom období kúriť aj na menší výkon. Dvojnásobne to platí práve pre stavby v nízkoenergetickom štandarde, kde je potreba čo možno najmenší výkon kotla s čo najširším výkonovým rozsahom. Problémom však je, že väčšina kotlov si nedokáže udržať vysokú účinnosť a kvalitu spaľovania pri redukovanom výkone. Pre objekty s nízkou tepelnou stratou preto odporúčame inštalovať splyňovacie kotly, ktoré vedia regulovať výkon bez straty účinnosti v celom rozsahu výkonu, bez toho, aby to malo vplyv na životnosť kotla.

Ako zvýšiť komfort u vykurovania na tuhé palivá s čo najnižšími prevádzkovými nákladmi?

Rastúce ceny energií zemného plynu a elektriny nás počas posledných rokov stále častejšie núti premýšľať o zmene vykurovania. Najčastejšou požiadavkou je zachovanie vysokého komfortu pri výraznom znížení nákladov na vykurovaciú sezónu. Z tohto hľadiska sa najviac hodia práve automatické kotly na pelety, agropelety, uhlie a ďalšie dnes už bežne dostupné a oveľa lacnejšie palivá. Automatický kotol by mal vedieť palivo dávkovať, zapáliť a regulovať potrebný výkon. Kotol by mal byť vybavený inteligentnou reguláciou a mal by vedieť komunikovať aj s bytovým termostatom alebo mobilným telefónom.

A čo povedať na záver?

Výber je určite na vás. Kvalitný tovar, či už sa jedná o kachle alebo kotly, vyžaduje pri správnom zapojení profesionálnu montáž. Odborná firma vám zaistí nielen kvalitnú montáž a funkčnosť celého systému, ale aj kompletnú záruku na celé dielo, v mnohých prípadoch záruku rozšírenú. Ak potrebujete poradiť pri výbere konkrétneho ohrievača alebo urobiť návrh vykurovania s celkovou schémou zapojenia, obráťte sa na naše technické oddelenie.

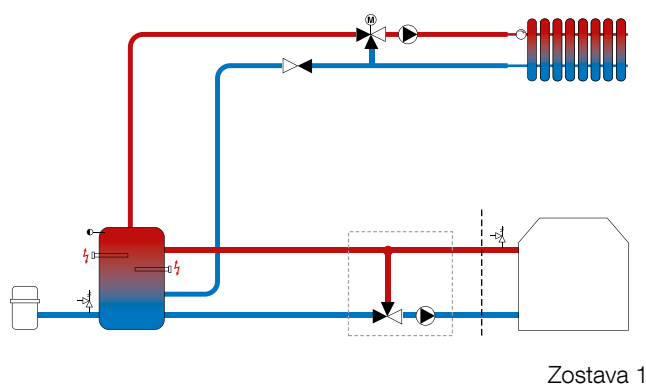
Technické oddelenie:
e-mail: ptacek.concept@ptacek.sk

Rozhodne je vhodné teplo, ktoré vytvoríme, zužitkovať a nenechať ho zbytočne uniknúť von. K tomu nám pomôžu zásobníky a akumuláčny nádrže, ktoré sú vykurované cez tepelný výmenník (je v ponuke pri väčšine zdrojov tepla na tuhé palivá).

A čo možno pre komfortné vykurovanie urobiť...

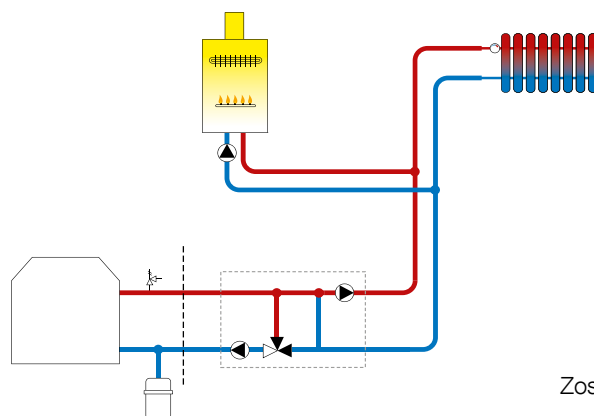
Zostava 1 základný vykurovací systém s krbom / kotlom, akumulačnou nádržou a bivalentným zdrojom

Zostava sa najčastejšie používa do jednookruhových vykurovacích systémov so samostatným riešením prípravy teplej vody a bez požiadavky na budúce napojenie solárneho systému. Ako bivalentný zdroj môžu byť použité elektrické vykurovacie telesá s akumuláčnou nádržou, alebo plynový kotol. Do systému možno zapojiť aj tepelné čerpadlo, kotol na pelety, a pod. Vykurovací systém je spínaný programovateľným izbovým termostatom v kombinácii s jednoduchým ekvitermným regulátorom teploty vykurovacej vody.



Zostava 2 vykurovací systém s krbom/kotlom pre napojenie na existujúci vykurovací systém

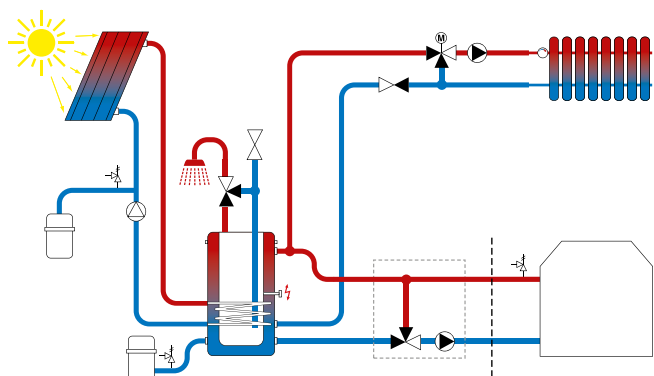
Zostava sa najčastejšie používa do jednookruhových vykurovacích systémov, kedy je krb/kotol do vykurovacej sústavy montovaný až dodatočne do funkčného vykurovacieho systému a len v prípade, kedy nie je možné použiť efektívnejšie zapojenie s akumuláčnou nádržou. Ako bivalentný zdroj je použitý existujúci kotol (elektrický alebo plynový). Prevádzkovanie krbu / kotla bez akumuláčnej nádrže môže mať za následok prekurovanie objektu, táto varianta zapojenia je vylúčená pre krby / kotly vyšších výkonov. Regulácia a prevádzka existujúceho zdroja zostáva zachovaná (najčastejšie spínanie cez izbový termostat).





Zostava 3 vykurovací systém s krbom / kotlom, kombinovanou akumulacnou nádržou, bivalentným zdrojom možností priameho napojenia solárneho systému

Zostava sa najčastejšie používa do jednookruhových vykurovacích systémov (s použitím špeciálneho modulu regulátora aj dvojokruhových) s riešením prípravy teplej vody a možnosťou priameho zapojenia solárneho systému pre ohrev teplej vody a podporu vykurovania. Ako bivalentný zdroj môžu byť použité elektrické vykurovacie telesá v akumuláčnej nádrži alebo plynový kotol. Do systému je možné zapojiť aj tepelné čerpadlo, elektrokotol, a pod. Vykurovací systém je spínaný izbovou jednotkou ekvitermického regulátora - ten riadi celý vykurovací systém vrátane solárneho systému.

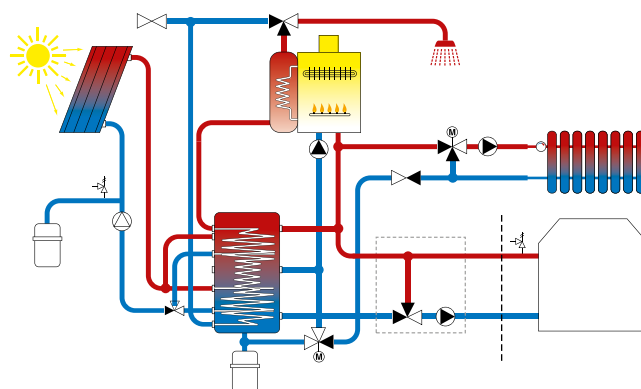


Zostava 3

Zostava 4 príklad vykurovacieho systému pre špecifické požiadavky

Pre špec. požiadavky na vykurovací systém (kombinácia viacerých zdrojov energie, vyššie nároky na solárny systém, apod.) je možné navrhnuť optimálne riešenie pre daný konkrétny prípad. Ako napr. tento systém krbu / kotla, kondenz. plynového kotla a solár. systému, navrhnutého pre väčšie využitie solár. systému a krbu / kotla na vykurovanie a prípravu teplej vody. Zostava je navrhnutá pre max. úspory prevádzky vyk. systému s dôrazom na efektívnu prevádzku solár. systému.

V systéme je použitá akum. nádrž navrhnutá špeciálne pre efektívnu prevádzku solár. systému, rieši predohrev teplej vody a umožňuje napojenie aj ďalších zdrojov energie. Okrem krbu tak je možné systém doplniť o tep. čerpadlo, elektrokotol, apod. Celý systém je potom riadený ekvitermickým regulátorom.



Zostava 4



Technické poradenstvo

Naše oddelenie technickej podpory predaja je tvorené odbornými pracovníkmi, ktorí sú sústavne vzdelávaní a preškolovalí na riešenia moderných systémov vykurovania, riadeného vetrania vrátane komplexnej regulácie a optimalizácie systémov technického zariadenia budov.

Toto špecializované oddelenie vám pomôže v návrhu a správnej voľbe veľmi zložitých systémov vo vašom dome či byte. Každý prípad posudzujeme individuálne a podľa požiadaviek a potrieb zákazníka navrhujeme vhodný systém riešenia tak, aby spĺňal očakávané predstavy. Do návrhu riešenia sa vždy snažíme zahrnúť využitie alternatívnej energie ako je využitie slnečnej energie a energie vonkajšieho prostredia.

Ak potrebujete poradiť pri výbere konkrétneho ohrievača alebo urobiť návrh vykurovania s celkovou schémou zapojenia, obráťte sa na naše technické oddelenie:

e-mail: ptacek.concept@ptacek.sk














































Obsah



Exkluzivně u Ptáčka 10 - 12

Krbové kachle

Krbové kachle	12 - 32
Krbové kachle s teplovodným výměníkem	32 - 39
Krbové kachle plynové	39

Peletové kachle a sporáky

Peletové kachle	39 - 40
Sporáky	40 - 43

Krbové vložky

Krbové vložky	43 - 47
Krbové stavebnice	48
Krbové vložky s tepl. výměníkem	48 - 53
Krby pre pasívne domy	53
Krbové vložky na plyn, biokrby	54

Príslušenstvo

Príslušenstvo ku krbom a kachliam	55 - 58
Komíny	59

Záhradné grily

Záhradné grily	60 - 61
----------------	---------

Kotly na tuhé palivá

Kotly s ručným prikladaním	62 - 67
Automatické kotly	68 - 74

Príslušenstvo

Prestavbové sady	74
Príslušenstvo	75



Hartola


HAAS + SOHN

Technické parametre:

Výkon	2 - 6,3 kW
Rozmery (š x v x h)	470 x 861 x 391 mm
Priemer dymovodu	ø 130 mm
Vývod dymovodu	vrchný
Hmotnosť	72 kg
Vykurovacia schopnosť	113 m ³
Použitie palivo	drevo, drevené brikety
Min. ťah komína	12 Pa

antracit - strieborná

 Objednávacie číslo
043221500000 Cena s DPH
528,99 €

Kare


HAAS + SOHN

Technické parametre:

Výkon	6 kW
Rozmery (š x v x h)	520 x 888 x 384 mm
Priemer dymovodu	ø 150 mm
Vývod dymovodu	vrchný
Hmotnosť	118 kg
Vykurovacia schopnosť	110 m ³
Účinnosť	80 %
Použitie palivo	drevo, ekobrikety, uhoľné brikety
Min. ťah komína	12 Pa

čierna / Speckstein

 Objednávacie číslo
0433215620000 Cena s DPH
685,20 €

Klara


HAAS + SOHN

Technické parametre:

Výkon	2 - 6,3 kW
Rozmery (š x v x h)	456 x 782 x 376 mm
Priemer dymovodu	ø 130 mm
Vývod dymovodu	vrchný
Hmotnosť	91 kg
Vykurovacia schopnosť	113 m ³
Použitie palivo	drevo, drevené brikety, uhoľné brikety
Min. ťah komína	12 Pa

 čierna, smotanová matná
čierna, svetlý gaštan lesk

 Objednávacie číslo
0434315510000 Cena s DPH
0434315500000 **857,15 €**

Marma


HAAS + SOHN

Technické parametre:

Výkon	3,4 - 10,2 kW
Rozmery (š x v x h)	660 x 1100 x 442 mm
Priemer dymovodu	ø 150 mm
Vývod dymovodu	vrchný
Hmotnosť	133 kg
Vykurovacia schopnosť	184 m ³
Použitie palivo	drevo, drevené brikety
Min. ťah komína	12 Pa

antracit

 Objednávacie číslo
044802700000 Cena s DPH
1 251,25 €

Kalix - s teplovodným výmenníkom


HAAS + SOHN

Technické parametre:

Výkon	3,3 - 10,2 kW
Výkon výmenníka	7,3 kW
Rozmery (š x v x h)	537 x 983 x 567 mm
Priemer dymovodu	ø 150 mm
Vývod dymovodu	vrchný
Hmotnosť	186 kg
Vykurovacia schopnosť	183 m ³
Použitie palivo	drevo, drevené brikety, uhoľné brikety
Min. ťah komína	12 Pa

čierna - boky white rock

 Objednávacie číslo
0434517100000 Cena s DPH
1 577,15 €

Ariina 1111 - 1113


Guča

Technické parametre:

Výkon	10 kW
Rozmery (š x v x h)	480 x 773 x 45 mm
Priemer dymovodu	ø 120 mm
Vývod dymovodu	vrchný, zadný
Hmotnosť	115 kg
Vykurovacia schopnosť	200 m ³
Použitie palivo	drevo, drevené brikety, uhoľné brikety
Min. ťah komína	12 Pa

 čierna / červená
čierna / biela
čierna / zelená

 Objednávacie číslo
GU.1111 Cena s DPH
GU.1112 **847,70 €**
GU.1113 **847,70 €**

Uvedené výrobky od spoločnosti Haas+sohn, Guča a Panadero nakúpíte len v obchodnej sieti Ptáček - veľkoobchod, a.s. za zvýhodnené ceny.

Borneo-S



PANADERO®

Technické parametre:

Výkon	6,7 kW
Rozmery (š x v x h)	640 x 695 x 400 mm
Priemer dymovodu	ø 150 mm
Vývod dymovodu	zadný
Hmotnosť	100 kg
Účinnosť	80,7 %
Vykurovacia schopnosť	210 m ³
Použitie palivo	drevo, drevené brikety
Min. ťah komína	12 Pa

Objednávacie číslo **18465** Cena s DPH **1 027 €**

Andes



PANADERO®

Technické parametre:

Výkon	7,5 kW
Rozmery (š x v x h)	468 x 850 x 409 mm
Priemer dymovodu	ø 150 mm
Vývod dymovodu	vrchný
Hmotnosť	105 kg
Účinnosť	80,7 %
Vykurovacia schopnosť	230 m ³
Použitie palivo	drevo, drevené brikety
Min. ťah komína	12 Pa

Prívod externého vzduchu

Objednávacie číslo **18500** Cena s DPH **111,17 €**

Akita



PANADERO®

Technické parametre:

Výkon	6,3 kW
Rozmery (š x v x h)	492 x 1070 x 492 mm
Priemer dymovodu	ø 150 mm
Vývod dymovodu	zadný
Hmotnosť	130 kg
Účinnosť	76,4 %
Vykurovacia schopnosť	210 m ³
Použitie palivo	drevo, drevené brikety
Min. ťah komína	12 Pa

Objednávacie číslo **18255** Cena s DPH **1 505,45 €**

Angel Sand



PANADERO®

Technické parametre:

Výkon	8 kW
Rozmery (š x v x h)	556 x 1038 x 500 mm
Priemer dymovodu	ø 150 mm
Vývod dymovodu	vrchný
Hmotnosť	178 kg
Účinnosť	78 %
Vykurovacia schopnosť	240 m ³
Použitie palivo	drevo, drevené brikety
Min. ťah komína	12 Pa

Prívod externého vzduchu

Objednávacie číslo **11603** Cena s DPH **1 820,26 €**

Bondoufle



PANADERO®

Technické parametre:

Výkon	7,1 kW
Rozmery (š x v x h)	563 x 810 x 480 mm
Priemer dymovodu	ø 150 mm
Vývod dymovodu	80,7 %
Hmotnosť	95 kg
Účinnosť	80,7 %
Vykurovacia schopnosť	220 m ³
Použitie palivo	drevo, drevené brikety
Min. ťah komína	12 Pa

Objednávacie číslo **18691** Cena s DPH **1 027 €**

Chopin



PANADERO®

Technické parametre:

Výkon	8,9 kW
Rozmery (š x v x h)	1091 x 873 x 468 mm
Priemer dymovodu	ø 150 mm
Vývod dymovodu	vrchný
Hmotnosť	170 kg
Účinnosť	80,8 %
Použitie palivo	drevo, drevené brikety
Min. ťah komína	12 Pa

Prívod externého vzduchu

Objednávacie číslo **18022** Cena s DPH **1 703,38 €**

Inca Wall
PANADERO®

 Novinka
v sortimente

Technické parametre:

Výkon	8 kW
Rozmery (š x v x h)	469 x 705 x 513 mm
Priemer dymovodu	ø 150 mm
Vývod dymovodu	vrchný
Hmotnosť	100 kg
Účinnosť	77 %
Vykurovacia schopnosť	230 m ³
Použitie palivo	drevo, drevené brikety
Min. ťah komína	12 Pa

Prívod externého vzduchu

Objednávacie číslo	Cena s DPH
18508	1 404,16 €



umístění na zdi

Oval

 Novinka
v sortimente

PANADERO®
Technické parametre:

Výkon	8,7 kW
Rozmery (š x v x h)	605 x 1008 x 490 mm
Priemer dymovodu	ø 150 mm
Vývod dymovodu	vrchný
Hmotnosť	131 kg
Účinnosť	80,7 %
Vykurovacia schopnosť	270 m ³
Použitie palivo	drevo, drevené brikety
Min. ťah komína	12 Pa

Prívod externého vzduchu

Objednávacie číslo	Cena s DPH
18300	1 307,53 €

Lavanda
PANADERO®

 Novinka
v sortimente

Technické parametre:

Výkon	9,8 kW
Rozmery (š x v x h)	730 x 760 x 537 mm
Priemer dymovodu	ø 150 mm
Vývod dymovodu	zadný
Hmotnosť	124 kg
Účinnosť	80,7 %
Vykurovacia schopnosť	300 m ³
Použitie palivo	drevo
Min. ťah komína	12 Pa

Objednávacie číslo	Cena s DPH
18651	1 176,63 €

Faro

HAAS + SOHN
Technické parametre:

Výkon	3 - 6,3 kW
Rozmery (š x v x h)	1100 x 746 x 496 mm
Priemer dymovodu	ø 150 mm
Vývod dymovodu	vrchný
Hmotnosť	169 kg
Vykurovacia schopnosť	113 m ³
Použitie palivo	drevo
Účinnosť	80 %
Min. ťah komína	12 Pa

Objednávacie číslo	Cena s DPH
kachľový sokel, kachle medovník	0424637000000 2 219 €
kachľový sokel, kachle zelená	0424637010000 2 219 €
kachľový sokel, kachle slonová kosť	0424637020000 2 219 €
kachľový sokel, kachle čierna hnedá	0424637030000 2 219 €

Madeira

HAAS + SOHN
Technické parametre:

Výkon	3 - 6,4 kW
Rozmery (š x v x h)	606 x 996 x 492 mm
Priemer dymovodu	ø 150 mm
Vývod dymovodu	vrchný, zadný
Hmotnosť	137 kg
Vykurovacia schopnosť	115 m ³
Použitie palivo	drevo
Účinnosť	82 %
Min. ťah komína	12 Pa

Objednávacie číslo	Cena s DPH
0429617520000	1 519 €

čierna speckstein

Ovalis Piccolo

HAAS + SOHN
Technické parametre:

Výkon	2,5 - 5 kW
Rozmery (š x v x h)	464 x 1170 x 464 mm
Priemer dymovodu	ø 150 mm
Vývod dymovodu	vrchný, zadný
Hmotnosť	117 kg
Vykurovacia schopnosť	90 m ³
Použitie palivo	drevo, eurobrikety
Účinnosť	81 %
Min. ťah komína	12 Pa

Objednávacie číslo	Cena s DPH
0428612610000	2 219 €

čierna

Farum - s teplovodným výmenníkom



HAAS + SOHN

Technické parametre:

Výkon	4,9 - 14,9 kW
Výkon výmenníka	11,1 kW
Rozmery (š x v x h)	624 x 1217 x 632 mm
Priemer dymovodu	ø 150 mm
Vývod dymovodu	vrchný
Hmotnosť	221 kg
Vykurovacia schopnosť	268 m ³
Použitie palivo	drevo, drevené brikety, uhoľné brikety
Účinnosť	87 %
Min. ťah komína	12 Pa

čierna woodstone
Objednávacie číslo 0433437000000 **Cena s DPH** 2 879 €

Visby II - s teplovodným výmenníkom



HAAS + SOHN

Technické parametre:

Výkon	3,3 - 10,2 kW
Výkon výmenníka	7,8 kW
Rozmery (š x v x h)	524 x 1012 x 523 mm
Priemer dymovodu	ø 150 mm
Vývod dymovodu	vrchný
Hmotnosť	184 kg
Vykurovacia schopnosť	184 m ³
Použitie palivo	drevo
Účinnosť	78 %
Min. ťah komína	12 Pa

čierna woodstone
Objednávacie číslo 0434517500000 **Cena s DPH** 2 339 €

Laros grande



HAAS + SOHN

Technické parametre:

Výkon	3-6,3 kW
Rozmery (š x v x h)	589 x 1177 x 482 mm
Priemer dymovodu	ø 150 mm
Vývod dymovodu	horný / zadný
Hmotnosť	140 kg
Vykurovacia schopnosť	115 m ³
Použitie palivo	drevo
Účinnosť	81 %
Min. ťah komína	12 Pa

čierna
Objednávacie číslo 0424617400000 **Cena s DPH** 1 709 €

HSP 7 II - peletové kachle



HAAS + SOHN

Technické parametre:

Výkon	2,4 - 8,2 kW
Rozmery (š x v x h)	494 x 1053 x 494 mm
Priemer dymovodu	ø 80 mm
Vývod dymovodu	zadný
Hmotnosť	126 kg
Vykurovacia schopnosť	150 m ³
Použitie palivo	pelety
Účinnosť	90 %
Min. ťah komína	12 Pa

čierna
Objednávacie číslo 0545008570000 **Cena s DPH** 3 309 €

HSP 6 - peletové kachle s tepl. výmenníkom



HAAS + SOHN

Technické parametre:

Výkon	2,7 - 10 kW
Výkon výmenníka	7,9 kW
Rozmery (š x v x h)	545 x 1200 x 498 mm
Priemer dymovodu	ø 80 mm
Vývod dymovodu	zadný
Hmotnosť	174 kg
Vykurovacia schopnosť	180 m ³
Použitie palivo	pelety
Účinnosť	90 %
Min. ťah komína	12 Pa

antracit / čierna
 antracit / biela
Objednávacie číslo 0553808500000 **Cena s DPH** 3 888,77 €
 0553808510000

Levi - krbová vložka



HAAS + SOHN

Technické parametre:

Výkon	4 - 8,2 kW
Rozmery (š x v x h)	644 x 641 x 408 mm
Priemer dymovodu	ø 150 mm
Vývod dymovodu	vrchný, zadný
Hmotnosť	95 kg
Vykurovacia schopnosť	148 m ³
Použitie palivo	drevo, drevené brikety, uhoľné brikety
Účinnosť	80 %
Min. ťah komína	12 Pa

čierna
Objednávacie číslo 0434715900000 **Cena s DPH** 1 249 €

Exkluzívne

Krbové kachle

Peletové kachle a sporáky

Krbové vložky

Príslušenstvo krb. kachle

Záhradné grily

Kotly na tuhé palivá

Príslušenstvo kotla

Adria mini II

HAAS + SOHN


Technické parametre:

Výkon	2,5 - 8,2 kW
Rozmery (š x v x h)	546 x 890 x 414 mm
Priemer dymovodu	ø 150 mm
Vývod dymovodu	vrchný, zadný
Hmotnosť	95 kg
Vykurovacia schopnosť	45 - 150 m ³
Použitie palivo	drevo
Účinnosť	78 %
Min. ťah komína	12 Pa

Obj. číslo	Cena s DPH
0431715010000	1 088,58 €

Antic

HAAS + SOHN


Technické parametre:

Výkon	2,9 - 6,5 kW
Rozmery (š x v x h)	579 x 1160 x 579 mm
Priemer dymovodu	ø 150 mm
Vývod dymovodu	vrchný
Hmotnosť	148 kg
Vykurovacia schopnosť	117 m ³
Použitie palivo	drevo
Účinnosť	80 %
Min. ťah komína	12 Pa

Obj. číslo	Cena s DPH
antracit, čierna	0420915610000
antracit, biele boky	0420915620000
	1 829 €

Arktic

HAAS + SOHN


Technické parametre:

Výkon	3,4 - 12 kW
Rozmery (š x v x h)	670 x 806 x 346 mm
Priemer dymovodu	ø 150 mm
Vývod dymovodu	vrchný, zadný
Hmotnosť	92 kg
Vykurovacia schopnosť	55 - 216 m ³
Použitie palivo	drevo
Účinnosť	80 %
Min. ťah komína	12 Pa

Objednávacie číslo	Cena s DPH
čierna	0470315000000
	1 169 €

Čičmany

HAAS + SOHN


Technické parametre:

Výkon	2 - 6,3 kW
Rozmery (š x v x h)	669 x 956 x 356 mm
Priemer dymovodu	ø 130 mm
Vývod dymovodu	vrchný
Hmotnosť	117 kg
Vykurovacia schopnosť	114 m ³
Použitie palivo	drevo, ekobrikety, uhoľné brikety
Účinnosť	80 %
Min. ťah komína	12 Pa

Objednávacie číslo	Cena s DPH
čierna / slonová kosť oliva	0434325000000
	1 479 €

Livorno

HAAS + SOHN


Technické parametre:

Výkon	2,4 - 7,5 kW
Rozmery (š x v x h)	550 x 1027 x 380 mm
Priemer dymovodu	ø 150 mm
Vývod dymovodu	vrchný
Hmotnosť	135 kg
Vykurovacia schopnosť	40 - 140 m ³
Použitie palivo	drevo, eurobrikety, uhoľné brikety
Účinnosť	81 %
Min. ťah komína	12 Pa

Objednávacie číslo	Cena s DPH
antracit, pieskovec	0427515171000
	1 319 €

Nordby

HAAS + SOHN


Technické parametre:

Výkon	2 - 6,4 kW
Rozmery (š x v x h)	701 x 1035 x 367 mm
Priemer dymovodu	ø 150 mm
Vývod dymovodu	vrchný, zadný
Hmotnosť	174 / 186 kg
Vykurovacia schopnosť	40 - 130 m ³
Použitie palivo	drevo, drevené brikety, uhoľné brikety
Účinnosť	80 %
Min. ťah komína	11 Pa

Obj. číslo	Cena s DPH
čierna / Speckstein Antik tryskaný	0422017550000
čierna / Woodstone Prestige	0422017500000
	1 979 €



Jonsbo

HAAS + SOHN



Technické parametre:

Výkon	4 - 8,2 kW
Rozmery (š x v x h)	696 x 837 x 453 mm
Priemer dymovodu	ø 150 mm
Vývod dymovodu	vrchný, zadný
Hmotnosť	150 kg
Vykurovacia schopnosť	148 m ³
Použité palivo	drevo, ekobrikety, uhoľné brikety
Účinnosť	80 %
Min. ťah komína	12 Pa

slonová kosť
šedá kachľa

Obj. číslo	Cena s DPH
0434716000000	1 829 €
0434716010000	

Salerno II

HAAS + SOHN



Technické parametre:

Výkon	2,1 - 4,4 kW
Rozmery (š x v x h)	502 x 993 x 386 mm
Priemer dymovodu	ø 120 mm
Vývod dymovodu	vrchný, zadný
Hmotnosť	93 kg
Vykurovacia schopnosť	35 - 79 m ³
Použité palivo	drevo
Účinnosť	84 %
Min. ťah komína	12 Pa

antracit, svetle šedá
čierna, sklenené viko

Obj. číslo	Cena s DPH
0420414500000	1 479 €
0420414580000	

Skive II

HAAS + SOHN



Technické parametre:

Výkon	4 - 12,3 kW
Rozmery (š x v x h)	632 x 810 x 455 mm
Priemer dymovodu	ø 150 mm
Vývod dymovodu	vrchný, zadný
Hmotnosť	113 kg
Vykurovacia schopnosť	220 m ³
Použité palivo	drevo, dr. brikety, uhoľné brikety
Účinnosť	80 %
Min. ťah komína	12 Pa

čierna

Obj. číslo	Cena s DPH
0434715650000	1 399 €

Molde

HAAS + SOHN



Technické parametre:

Výkon	3 - 6,4 kW
Rozmery (š x v x h)	589 x 1177 x 482 mm
Priemer dymovodu	ø 150 mm
Vývod dymovodu	vrchný, zadný
Hmotnosť	233 kg
Vykurovacia schopnosť	112 m ³
Použité palivo	drevo
Účinnosť	81 %
Min. ťah komína	12 Pa

čierna

Obj. číslo	Cena s DPH
0424617410000	2 419 €

Skarnes

HAAS + SOHN



Technické parametre:

Výkon	2,7 - 8,3 kW
Rozmery (š x v x h)	595 x 900 x 412 mm
Priemer dymovodu	ø 150 mm
Vývod dymovodu	vrchný, zadný
Hmotnosť	124 kg
Vykurovacia schopnosť	150 m ³
Použité palivo	drevo
Účinnosť	75 %
Min. ťah komína	12 Pa

čierna

Obj. číslo	Cena s DPH
0434818600000	1 169 €

Uka

HAAS + SOHN



Technické parametre:

Výkon	2 - 6,2 kW
Rozmery (š x v x h)	460 x 625 x 401 mm
Priemer dymovodu	ø 130 mm
Vývod dymovodu	vrchný a zadný
Hmotnosť	86 kg
Vykurovacia schopnosť	35 - 110 m ³
Použité palivo	drevo, uhoľné brikety
Účinnosť	77 %
Min. ťah komína	12 Pa

čierna

Objednávacie číslo	Cena s DPH
0434815100000	939 €

Foresta


 Novinka
v sortimente

HAAS + SOHN
Technické parametre:

Výkon	2,7 - 8,1 kW
Rozmery (š x v x h)	610 x 692 x 321 mm
Priemer dymovodu	ø 120 mm
Vývod dymovodu	vrchný
Hmotnosť	74 kg
Vykurovacia schopnosť	146 m ³
Použité palivo	drevo, ekobrikety, uhoľné brikety
Účinnosť	76 %
Min. ťah komína	12 Pa

čierna / béžová dlažba

Obj. číslo
047081510000
Cena s DPH
969 €

Vaasa plus III


HAAS + SOHN
Technické parametre:

Výkon	4,9 - 8,3 kW
Rozmery (š x v x h)	560 x 1095 x 378 mm
Priemer dymovodu	ø 150 mm
Vývod dymovodu	vrchný
Hmotnosť	88 kg
Vykurovacia schopnosť	90 - 149 m ³
Použité palivo	drevo
Účinnosť	79 %
Min. ťah komína	10 Pa

 antracit, dvierka striebra
antracit, dvierka a viko stribrné

Objednávacie číslo
0430815090000
Cena s DPH
859 €
0430815030000

Atlantik 5


Technické parametre:

Výkon	2,5 - 7 kW
Rozmery (š x v x h)	530 x 1097 x 390 mm
Priemer dymovodu	ø 150 mm
Vývod dymovodu	vrchný, zadný
Hmotnosť	135 kg
Vykurovacia schopnosť	50 - 140 m ³
Použité palivo	drevo, drevené brikety, hnedouhoľné brikety
Min. ťah komína	12 Pa

 čierna / pieskovec
čierna / cream

Objednávacie číslo
4007013
HB-40070112
Cena s DPH
1 403 €

Baltik 6


Technické parametre:

Výkon	3,5 - 8,5 kW
Rozmery (š x v x h)	544 x 1013 x 420 mm
Priemer dymovodu	ø 150 mm
Vývod dymovodu	vrchný, zadný
Hmotnosť	165 kg
Vykurovacia schopnosť	70 - 170 m ³
Použité palivo	drevo, drevené brikety, hnedouhoľné brikety
Min. ťah komína	12 Pa

čierny plech, pieskovec

Objednávacie číslo
PT-400713
Cena s DPH
1 290 €

Bavaria K



Výpredaj

Technické parametre:

Výkon	3,5 - 9 kW
Rozmery (š x v x h)	773 x 961 x 453 mm
Priemer dymovodu	ø 150 mm
Vývod dymovodu	vrchný, zadný
Hmotnosť	166 kg
Vykurovacia schopnosť	70 - 180 m ³
Použité palivo	drevo, drevené brikety, hnedouhoľné brikety
Min. ťah komína	12 Pa

Bavaria K kachľový sokel

Objednávacie číslo
BAVARIA K kaštan
Cena s DPH
1 549 €

Porto II



Výpredaj

Technické parametre:

Výkon	3 - 8 kW
Rozmery (š x v x h)	515 x 1588 x 530 mm
Priemer dymovodu	ø 150 mm
Vývod dymovodu	vrchný, zadný
Hmotnosť	204 kg
Vykurovacia schopnosť	60 - 160 m ³
Použité palivo	drevo, drevené brikety, hnedouhoľné brikety
Min. ťah komína	12 Pa

biela

Obj. číslo
407542
Cena s DPH
1 721 €

Vigo



Technické parametre:

Výkon	3 - 8 kW
Rozmery (š x v x h)	465 x 1162 x 465 mm
Priemer dymovodu	ø 150 mm
Vývod dymovodu	zadný
Hmotnosť	121 kg
Vykurovacia schopnosť	60 - 160 m ³
Použitie palivo	drevo
Min. ťah komína	12 Pa

čierna - mastek

Obj. číslo

409012

Cena s DPH

1 424 €

pieskovec vč. horný desky (čierny plech)

HB-40901

Alborg



Technické parametre:

Výkon	3 - 8 kW
Rozmery (š x v x h)	560 x 860 x 406 mm
Priemer dymovodu	ø 130 mm
Vývod dymovodu	vrchný, zadný
Hmotnosť	132 kg
Vykurovacia schopnosť	60 - 160 m ³
Použitie palivo	drevo, drevené brikety, hnedouhoľné brikety
Min. ťah komína	12 Pa

keramika, čierny plech

Objednávacie číslo

PT-4001

Cena s DPH

799 €

Viking



Technické parametre:

Výkon	2,5 - 7 kW
Rozmery (š x v x h)	499 x 953 x 426 mm
Priemer dymovodu	ø 130 mm
Vývod dymovodu	vrchný, zadný
Hmotnosť	65 kg
Vykurovacia schopnosť	50 - 140 m ³
Použitie palivo	drevo, drevené brikety, hnedouhoľné brikety
Min. ťah komína	12 Pa

čierny plech

Objednávacie číslo

PT-40792

Cena s DPH

635 €

Stockholm 8 keramika



Technické parametre:

Výkon	4 - 10 kW
Rozmery (š x v x h)	626 x 1230 x 455 mm
Priemer dymovodu	ø 150 mm
Vývod dymovodu	vrchný, zadný
Hmotnosť	180 kg
Vykurovacia schopnosť	80 - 200 m ³
Použitie palivo	drevo/drevené brikety
Min. ťah komína	12 Pa

keramika, čierny plech

Obj. číslo

PT-40720

Cena s DPH

1 317 €

Hede 3D air

Novinka
v sortimente

Technické parametre:

Výkon	2 - 6 kW
Rozmery (š x v x h)	376 x 906 x 402 mm
Priemer dymovodu	ø 130 mm
Hmotnosť	82 kg
Vykurovacia schopnosť	160 m ³
Použitie palivo	drevo, drevené brikety
Účinnosť	80,7 %
Min. ťah komína	12 Pa
Externý vzduch	ano

čierna

Objednávacie číslo

-

Cena s DPH

1 618,80 €

Hede 4D air

Novinka
v sortimente

Technické parametre:

Výkon	2 - 8 kW
Rozmery (š x v x h)	506 x 916 x 432 mm
Priemer dymovodu	ø 130 mm
Hmotnosť	105 kg
Vykurovacia schopnosť	160 m ³
Použitie palivo	drevo, drevené brikety
Účinnosť	80,5 %
Min. ťah komína	12 Pa
Externý vzduch	ano

čierna

Objednávacie číslo

-

Cena s DPH

1 773,60 €

Hede 1D Panorama


 Novinka
v sortimente

Technické parametre:
 Výkon 2 - 8 kW
 Rozmery (š x v x h) 496 x 937 x 286 mm
 Priemer dymovodu ø 130 mm
 Hmotnosť 79 kg
 Vykurovacia schopnosť 160 m³
 Použité palivo drevo, drevené brikety
 Účinnosť 82,7 %
 Min. ťah komína 12 Pa
 Externý vzduch ne

	Objednávacie číslo	Cena s DPH
čierna	-	1 509,60 €

Aduro 9-1


 Novinka
v sortimente

Technické parametre:
 Výkon 6 kW
 Rozmery (š x v x h) 500 x 958 x 447 mm
 Priemer dymovodu ø 150 mm
 Vývod dymovodu vrchný, zadný
 Hmotnosť 100 kg
 Vykurovacia schopnosť 60 - 180 m³
 Použité palivo drevo, drevené brikety
 Účinnosť 81,3 %
 Min. ťah komína 12 Pa

	Objednávacie číslo	Cena s DPH
čierna	50292	2 077,20 €

Aduro 9-3


 Novinka
v sortimente

Technické parametre:
 Výkon 6 kW
 Rozmery (š x v x h) 500 x 1040 x 447 mm
 Priemer dymovodu ø 150 mm
 Vývod dymovodu vrchný, zadný
 Hmotnosť 103 kg
 Vykurovacia schopnosť 60 - 180 m³
 Použité palivo drevo, drevené brikety
 Účinnosť 81,3 %
 Min. ťah komína 12 Pa

	Objednávacie číslo	Cena s DPH
čierna	50294	2 166 €

Aduro 12


 Novinka
v sortimente

Technické parametre:
 Výkon 6 kW
 Rozmery (š x v x h) 418 x 1015 x 418 mm
 Priemer dymovodu ø 150 mm
 Vývod dymovodu vrchný, zadný
 Hmotnosť 108 kg
 Vykurovacia schopnosť 30 - 140 m²
 Použité palivo drevo, drevené brikety
 Účinnosť 82,2 %
 Min. ťah komína 12 Pa

	Objednávacie číslo	Cena s DPH
čierna	50523	2 482,80 €

ARINA 1120


 Novinka
v sortimente

Technické parametre:
 Výkon 10 kW
 Rozmery (š x v x h) 480 x 728 x 451 mm
 Priemer dymovodu ø 120 mm
 Vývod dymovodu vrchný
 Hmotnosť 115 kg
 Vykurovacia schopnosť až 200 m³
 Použité palivo drevo, drevené brikety
 Min. ťah komína 12 Pa

	Objednávacie číslo	Cena s DPH
čierna	GU.1120	914,22 €

ARINA 1210


 Novinka
v sortimente

Technické parametre:
 Výkon 10 kW
 Rozmery (š x v x h) 480 x 825 x 451 mm
 Priemer dymovodu ø 120 mm
 Vývod dymovodu vrchný
 Hmotnosť 123 kg
 Vykurovacia schopnosť až 200 m³
 Použité palivo drevo, drevené brikety
 Min. ťah komína 12 Pa

	Objednávacie číslo	Cena s DPH
čierna	GU.1210	959 €

ARINA 2210



ptáček

Technické parametre:
 Výkon 10 kW
 Rozmery (š x v x h) 480 x 825 x 451 mm
 Priemer dymovodu ø 120 mm
 Vývod dymovodu vrchný
 Hmotnosť 123 kg
 Vykurovacia schopnosť až 200 m³
 Použité palivo drevo, drevené brikety
 Min. ťah komína 12 Pa

čierna

Objednávacie číslo **GU.2210** Cena s DPH **959 €**

ELIPTIKO



ptáček

Technické parametre:
 Výkon 7 kW
 Rozmery (š x v x h) 477 x 800 x 473,5 mm
 Priemer dymovodu ø 120 mm
 Vývod dymovodu vrchný
 Hmotnosť 116 kg
 Vykurovacia schopnosť až 140 m³
 Použité palivo drevo, drevené brikety
 Min. ťah komína 12 Pa

čierna

Objednávacie číslo **GU.12349** Cena s DPH **1 017,60 €**

ISKRA



ptáček

Technické parametre:
 Výkon 6 kW
 Rozmery (š x v x h) 430 x 670 x 485 mm
 Priemer dymovodu ø 120 mm
 Vývod dymovodu vrchný
 Hmotnosť 70 kg
 Vykurovacia schopnosť až 120 m³
 Použité palivo drevo, drevené brikety
 Min. ťah komína 12 Pa

čierna

Objednávacie číslo **GU.12348** Cena s DPH **620 €**

LAVA



ptáček

Technické parametre:
 Výkon 12,5 kW
 Rozmery (š x v x h) 540 x 900 x 493 mm
 Priemer dymovodu ø 120 mm
 Vývod dymovodu vrchný
 Hmotnosť 155 kg
 Vykurovacia schopnosť až 150 m³
 Použité palivo drevo, drevené brikety
 Min. ťah komína 12 Pa

čierna

Objednávacie číslo **GU.12345** Cena s DPH **1 251,30 €**

Amos



HS Flamingo

Tepló do Vašeho domova

Technické parametre:
 Výkon 3 - 12 kW
 Rozmery (š x v x h) 678 x 855 x 492 mm
 Priemer dymovodu ø 150 mm
 Vývod dymovodu vrchný
 Hmotnosť 145 kg
 Vykurovacia schopnosť 60 - 240 m³
 Použité palivo drevo, drevené brikety
 Min. ťah komína 12 Pa

šedá
 červená
 hnedá - sametová
 krémová
 olivová

Objednávacie číslo Cena s DPH

HSF02-027 **1 336,50 €**
HSF02-029 **1 352,30 €**
HSF02-036 **1 348,50 €**
HSF02-034 **1 340,40 €**
HSF02-037 **1 332,50 €**

Bali



HS Flamingo

Tepló do Vašeho domova

Technické parametre:
 Výkon 3 - 12 kW
 Rozmery (š x v x h) 709 x 890 x 441 mm
 Priemer dymovodu ø 150 mm
 Vývod dymovodu vrchný
 Hmotnosť 152 kg
 Vykurovacia schopnosť 60 - 240 m³
 Použité palivo drevo, drevené brikety
 Min. ťah komína 12 Pa

biela / bordó
 hnedá / krémová
 modrá / zelená

Objednávacie číslo Cena s DPH

HSF44-001 / HSF44-002
HSF44-003 / HSF44-004 **1 860 €**
HSF44-005 / HSF44-006

espo II


HS Flamingo

Teplo do Vašeho domova

Technické parametre:

Výkon	3 - 12 kW
Rozmery (š x v x h)	590 x 845 x 425 mm
Priemer dymovodu	ø 150 mm
Vývod dymovodu	vrchný
Hmotnosť	121,5 kg
Vykurovacia schopnosť	60 - 240 m ³
Použitie palivo	drevo, drevené brikety
Min. ťah komína	12 - 14 Pa

Objednávacie číslo
Cena s DPH

 hnedá - sametová
 creme / olivová

HSF02-062
HSF02-068 / HSF02-063
1 197,60 €

Evenes


HS Flamingo

Teplo do Vašeho domova

Technické parametre:

Výkon	3 - 12 kW
Rozmery (š x v x h)	610 x 903 x 417 mm
Priemer dymovodu	ø 150 mm
Vývod dymovodu	vrchný
Hmotnosť	138 kg
Vykurovacia schopnosť	60 - 240 m ³
Použitie palivo	drevo, drevené brikety
Min. ťah komína	12 Pa

Objednávacie číslo
Cena s DPH

 červená / olivová
 krémová
 šedá

HSF02-046 / HSF02-040
HSF02-043
HSF02-048
1 134,00 €
1 138,10 €
1 130,20 €

Grande I


HS Flamingo

Teplo do Vašeho domova

Technické parametre:

Výkon	13 - 21 kW
Rozmery (š x v x h)	674 x 1175 x 619 mm
Priemer dymovodu	ø 150 mm
Vývod dymovodu	vrchný
Hmotnosť	193 kg
Vykurovacia schopnosť	260 - 420 m ³
Použitie palivo	drevo, drevené brikety
Min. ťah komína	12 Pa

Objednávacie číslo
Cena s DPH

 čierna
 hnedá - sametová / krémová
 šedá / olivová

HSF41-005
HSF41-015 / HSF41-020
HSF41-021 / HSF41-007
1 891,80 €
1 895,80 €
1 891,80 €

Masterflamme Pico I


HS Flamingo

Teplo do Vašeho domova

Technické parametre:

Výkon	13 - 11 kW
Rozmery (š x v x h)	596 x 901 x 501 mm
Priemer dymovodu	ø 150 mm
Vývod dymovodu	vrchný
Hmotnosť	128 kg
Vykurovacia schopnosť	60 - 220 m ³
Použitie palivo	drevo, drevené brikety
Min. ťah komína	12 Pa

Objednávacie číslo
Cena s DPH

 hnedá - sametová
 olivová / krémová
 šedá / čierna

HSF41-013
HSF41-011 / HSF41-032
HSF41-033 / HSF41-001
1 443,60 €
1 443,60 €
1 443,60 €

Masterflamme Pico I - s ohrievacím plotnom


HS Flamingo

Teplo do Vašeho domova

Technické parametre:

Výkon	3 - 11 kW
Rozmery (š x v x h)	596 x 940 x 501 mm
Priemer dymovodu	ø 150 mm
Vývod dymovodu	vrchný
Hmotnosť	118 kg
Vykurovacia schopnosť	60 - 220 m ³
Použitie palivo	drevo, drevené brikety
Min. ťah komína	12 Pa

Obj. číslo
Cena s DPH

 hnedá - sametová
 olivová

HSF41-014
HSF41-012
1 538,80 €

Meland


HS Flamingo

Teplo do Vašeho domova

Technické parametre:

Výkon	3 - 12 kW
Rozmery (š x v x h)	555 x 1019 x 410 mm
Priemer dymovodu	ø 150 mm
Vývod dymovodu	vrchný
Hmotnosť	119 kg
Vykurovacia schopnosť	60 - 240 m ³
Použitie palivo	drevo, drevené brikety
Min. ťah komína	12 Pa

Objednávacie číslo
Cena s DPH

 biela
 béžová / bielený dub
 javor /orech

HSF02-009
HSF02-002 / HSF02-059
HSF02-050 / HSF02-057
1 090,50 €
1 078,60 €
1 082,60 €

Merano



Výpredaj

HS Flamingo

Tepló do Vašeho domova

Technické parametre:

Výkon	5,5 - 10,5 kW
Rozmery (š x v x h)	350 x 300 x 235 mm
Priemer dymovodu	ø 150 mm
Vývod dymovodu	vrchný
Hmotnosť	125 kg
Vykurovacia schopnosť	60 - 240 m ³
Použitie palivo	drevo, drevené brikety
Min. ťah komína	12 Pa

Objednávacie číslo
EKO-004006Cena s DPH
350,20 €

Stavanger

**HS Flamingo**

Tepló do Vašeho domova

Technické parametre:

Výkon	3 - 12 kW
Rozmery (š x v x h)	555 x 910 x 410 mm
Priemer dymovodu	ø 150 mm
Vývod dymovodu	vrchný
Hmotnosť	111 kg
Vykurovacia schopnosť	60 - 240 m ³
Použitie palivo	drevo, drevené brikety
Min. ťah komína	12 Pa

Obj. číslo

Cena s DPH

HSF02-004

1 062,70 €

čierna - šedá

čierna

HSF02-011

Vario Peru 11kW - teplovzdušná

Novinka
v sortimente**HS Flamingo**

Tepló do Vašeho domova

Technické parametre:

Výkon	11 kW
Rozmery (š x v x h)	761 x 1023 x 492 mm
Priemer dymovodu	ø 150 mm
Vývod dymovodu	vrchný
Hmotnosť	215 kg
Vykurovacia schopnosť	140 - 300 m ³
Použitie palivo	drevo, drevené brikety
Min. ťah komína	12 Pa

Ob. číslo

Cena s DPH

hnedá

HSF34-116

2 951 €

biela / zelená

HSF34-113 / HSF34-119

F 100 ECO.2 LL SE

Novinka
v sortimente


Technické parametre:

Výkon	4,9 kW
Rozmery (š x v x h)	528 x 630 x 445 mm
Priemer dymovodu	ø 125 / 150 mm
Vývod dymovodu	vrchný, zadný
Hmotnosť	89 kg
Vykurovacia schopnosť	200 m ³
Použitie palivo	drevo, drevené brikety
Min. ťah komína	12 Pa

Obj. číslo

Cena s DPH

čierny lak

30059881

1 350 €

modročierny smalt

30059883

1 630 €

smalt slonová kosť

30059884

1 630 €

F 200

Novinka
v sortimente


Technické parametre:

Výkon	5 kW
Rozmery (š x v x h)	561 x 755 x 472 mm
Priemer dymovodu	ø 150 mm
Vývod dymovodu	vrchný, zadný
Hmotnosť	138 kg
Vykurovacia schopnosť	200 m ³
Použitie palivo	drevo, drevené brikety
Min. ťah komína	12 Pa

Obj. číslo

Cena s DPH

čierny lak

30054641

2 300 €

F 163




Technické parametre:

Výkon	5 kW
Rozmery (š x v x h)	450 x 903 x 447 mm
Priemer dymovodu	ø 150 mm
Vývod dymovodu	vrchný, zadný
Hmotnosť	115 kg
Vykurovacia schopnosť	200 m ³
Použitie palivo	drevo, drevené brikety
Min. ťah komína	12 Pa

Obj. číslo

Cena s DPH

čierny lak

30023267

2 180 €

biely smalt

30036894

2 660 €

F 205


Technické parametre:

Výkon	5 kW
Rozmery (š x v x h)	521 x 755 x 472 mm
Priemer dymovodu	ø 150 mm
Vývod dymovodu	vrchný, zadný
Hmotnosť	138 kg
Vykurovacia schopnosť	200 m ³
Použitie palivo	drevo, drevené brikety
Min. ťah komína	12 Pa

čierny lak

Obj. číslo
30054649

Cena s DPH
2 300 €

F 400 ECO SE


Technické parametre:

Výkon	7 kW
Rozmery (š x v x h)	665 x 727 x 605 mm
Priemer dymovodu	ø 150 mm
Vývod dymovodu	vrchný, zadný
Hmotnosť	158 kg
Vykurovacia schopnosť	300 m ³
Použitie palivo	drevo, drevené brikety
Min. ťah komína	12 Pa

čierny lak

Obj. číslo
30058790

Cena s DPH
2 620 €

modročierny smalt

30058791

2 780 €

smalt slonová kosť

30058792

2 900 €

F 105 R LL


Technické parametre:

Výkon	4,5 kW
Rozmery (š x v x h)	410 x 690 x 325 mm
Priemer dymovodu	ø 125 mm
Vývod dymovodu	vrchný, zadný
Hmotnosť	97 kg
Vykurovacia schopnosť	200 m ³
Použitie palivo	drevo, drevené brikety
Min. ťah komína	12 Pa

čierny lak

Objednávacie číslo
30050007

Cena s DPH
2 060 €

biely smalt

30050008

2 580 €

F 305 R LL


Technické parametre:

Výkon	7 kW
Rozmery (š x v x h)	560 x 850 x 395 mm
Priemer dymovodu	ø 150 mm
Vývod dymovodu	vrchný, zadný
Hmotnosť	137 kg
Vykurovacia schopnosť	300 m ³
Použitie palivo	drevo, drevené brikety
Min. ťah komína	12 Pa

čierny lak

Objednávacie číslo
30049937

Cena s DPH
2 500 €

biely smalt

30049939

3 170 €

F 373v2 Advance


Technické parametre:

Výkon	6 kW
Rozmery (š x v x h)	443 x 1155 x 453 mm
Priemer dymovodu	ø 150 mm
Vývod dymovodu	vrchný, zadný
Hmotnosť	156 kg
Vykurovacia schopnosť	250 m ³
Použitie palivo	drevo, drevené brikety
Min. ťah komína	12 Pa

čierny lak

Objednávacie číslo
F 373v2 Advance BP

Cena s DPH
3 290 €

biely smalt

30061059

4 130 €

F 500 ECO SE


Technické parametre:

Výkon	8,8 kW
Rozmery (š x v x h)	793 x 732 x 713 mm
Priemer dymovodu	ø 150 mm
Vývod dymovodu	vrchný, zadný
Hmotnosť	200 kg
Vykurovacia schopnosť	350 m ³
Použitie palivo	drevo, drevené brikety
Min. ťah komína	12 Pa

čierny lak

Obj. číslo
30058692

Cena s DPH
2 900 €

ďalšie varianty: modročierny smalt, smalt slonová kosť

F 520



Technické parametre:

Výkon	7 kW
Rozmery (š x v x h)	594 x 1000 x 532 mm
Priemer dymovodu	ø 150 mm
Vývod dymovodu	vrchný
Hmotnosť	170 kg
Vykurovacia schopnosť	300 m ³
Použitie palivo	drevo, drevéné brikety
Min. ťah komína	12 Pa

čierny lak

Obj. číslo
30049347Cena s DPH
3 890 €

F 602 ECO



Technické parametre:

Výkon	4,9 kW
Rozmery (š x v x h)	320 x 637 x 540 mm
Priemer dymovodu	ø 125 mm
Vývod dymovodu	vrchný, zadný
Hmotnosť	86 kg
Vykurovacia schopnosť	200 m ³
Použitie palivo	drevo, drevéné brikety
Min. ťah komína	12 Pa

čierny lak

Obj. číslo
30054879Cena s DPH
1 230 €

F 481



Technické parametre:

Výkon	6 kW
Rozmery (š x v x h)	466 x 1180 x 460 mm
Priemer dymovodu	ø 150 mm
Vývod dymovodu	vrchný, zadný
Hmotnosť	198 kg
Vykurovacia schopnosť	250 m ³
Použitie palivo	drevo, drevéné brikety
Min. ťah komína	12 Pa

čierny lak

Objednávacie číslo

30047088+51047110+51047124

Cena s DPH
3 810 €

Sofie VSP 9114 - kamna



Technické parametre:

Výkon	9 kW
Rozmery (š x v x h)	515 x 850 x 575 mm
Priemer dymovodu	ø 120 mm
Vývod dymovodu	vrchný
Hmotnosť	130 kg
Vykurovacia schopnosť	150 m ³
Použitie palivo	drevo, dr. brikety
Priem. spotr. dreva	3 kg/h
Min. ťah komína	12 Pa

zelená*

Objednávacie číslo
VSP-9114.7482Cena s DPH
1 226,10 €

béžová*

VSP-9114.3482

*chróm. doplnky

Koza K6



Technické parametre:

Výkon	9 kW
Rozmery (š x v x h)	578 x 630 x 490 mm
Priemer dymovodu	ø 130 mm
Vývod dymovodu	vrchný, zadný
Hmotnosť	115 kg
Vykurovacia schopnosť	120 - 270 m ³
Použitie palivo	drevo, ekobrikety
Min. ťah komína	10 Pa

Obj. číslo
KOZA/K6/130Cena s DPH
1 164,20 €

Candy 4.0



Technické parametre:

Výkon	6,2 kW
Rozmery (š x v x h)	404 x 890 x 397 mm
Priemer dymovodu	ø 120 mm
Vývod dymovodu	vrchný
Hmotnosť	85 kg
Vykurovacia schopnosť	177 m ³
Použitie palivo	drevo, drevéné brikety
Účinnosť	85,1 %
Min. ťah komína	12 Pa

čierna

Obj. číslo
7119301Cena s DPH
1 140 €

Fedora


Technické parametre:

Výkon	8,3 kW
Rozmery (š x v x h)	559 x 1035 x 547 mm
Priemer dymovodu	ø 130 mm
Vývod dymovodu	vrchný, zadný
Hmotnosť	175 kg
Vykurovacia schopnosť	240 m ³
Použitie palivo	drevo, drevéné brikety
Min. ťah komína	12 Pa
Účinnosť	86,4 %

	Obj. číslo	Cena s DPH
--	------------	------------

bordó	7112700	2 394 €
biela	7112703	

Emiliana


Technické parametre:

Výkon	6,5 kW
Rozmery (š x v x h)	453 x 950 x 490 mm
Priemer dymovodu	ø 120 mm
Vývod dymovodu	vrchný
Hmotnosť	140 kg
Vykurovacia schopnosť	186 m ³
Použitie palivo	drevo, dr. brikety
Účinnosť	88,7 %
Min. ťah komína	12 Pa

	Obj. číslo	Cena s DPH
--	------------	------------

bordó	7112600	1 947,60 €
biela	7112603	

Gemma Elegance


Technické parametre:

Výkon	6 kW
Rozmery (š x v x h)	460 x 840 x 495 mm
Priemer dymovodu	ø 120 mm
Vývod dymovodu	vrchný
Hmotnosť	85 kg
Vykurovacia schopnosť	180 m ³
Použitie palivo	drevo, ekobrikety
Účinnosť	82,2 %
Min. ťah komína	12 Pa

	Obj. číslo	Cena s DPH
--	------------	------------

bordó	7111600	1 215,60 €
biela	7111603	

Isetta Evo 4.0


Technické parametre:

Výkon	7,3 kW
Rozmery (š x v x h)	660 x 706 x 450 mm
Priemer dymovodu	ø 150 mm
Vývod dymovodu	vrchný, zadný
Hmotnosť	160 kg
Vykurovacia schopnosť	209 m ³
Použitie palivo	drevo, dr. brikety
Účinnosť	83,6 %
Min. ťah komína	12 Pa

	Obj. číslo	Cena s DPH
--	------------	------------

liatinová, čierny smalt	7119002	1 957,20 €
-------------------------	---------	------------

Super Junior


Technické parametre:

Výkon	5 kW
Rozmery (š x v x h)	360 x 771 x 419 mm
Priemer dymovodu	ø 120 mm
Vývod dymovodu	vrchný
Hmotnosť	64 kg
Vykurovacia schopnosť	143 m ³
Použitie palivo	drevo
Účinnosť	80 %
Min. ťah komína	12 Pa

	Obj. číslo	Cena s DPH
--	------------	------------

čierna	7111076	855,60 €
zelená	7111072	

Barun


Technické parametre:

Výkon	8 - 11 kW
Rozmery (š x v x h)	728 x 840 x 520 mm
Priemer dymovodu	ø 180 mm
Vývod dymovodu	vrchný
Hmotnosť	185 kg
Vykurovacia schopnosť	160 m ³
Použitie palivo	drevo, dr. brikety
Min. ťah komína	12 Pa

	Obj. číslo	Cena s DPH
--	------------	------------

liatinová, čierna	18478	1 251 €
-------------------	-------	---------

Glas Franklin

 **Plamen**


Technické parametre:

Výkon	13 kW
Rozmery (š x v x h)	860 x 800 x 630 mm
Priemer dymovodu	ø 150 mm
Vývod dymovodu	vrchný, zadný
Hmotnosť	145 kg
Vykurovacia schopnosť	200 m ³
Použitie palivo	drevo, dr. brikety
Min. ťah komína	12 Pa

liatinová, čierna	Obj. číslo	Cena s DPH
	008308	1 251 €

Dora 8N

 **Plamen**


Technické parametre:

Výkon	6 - 8 kW
Rozmery (š x v x h)	380 x 847 x 435 mm
Priemer dymovodu	ø 120 mm
Vývod dymovodu	vrchný
Hmotnosť	63,5 kg
Vykurovacia schopnosť	144 m ³
Použitie palivo	drevo, dr. brikety
Min. ťah komína	12 Pa

litina, čierna	Obj. číslo	Cena s DPH
litina, zelená	016030	627,40 €
	016105	

Dora 10N

 **Plamen**


Technické parametre:

Výkon	9 kW
Rozmery (š x v x h)	380 x 987 x 435 mm
Priemer dymovodu	ø 120 mm
Vývod dymovodu	vrchný
Hmotnosť	64,5 kg
Vykurovacia schopnosť	180 m ³
Použitie palivo	drevo, dr. brikety
Min. ťah komína	12 Pa

litina, čierna	Obj. číslo	Cena s DPH
litina, zelená	016152	668 €
	016153	

Trenk

 **Plamen**


Technické parametre:

Výkon	11 kW
Rozmery (š x v x h)	350 x 750 x 650 mm
Priemer dymovodu	ø 120 mm
Vývod dymovodu	vrchný
Hmotnosť	74,5 kg
Vykurovacia schopnosť	160 m ³
Použitie palivo	drevo, drevené brikety

čierna	Obj. číslo	Cena s DPH
	016307	550 €

Amity 3N

 **Plamen**


Technické parametre:

Výkon	11 kW
Rozmery (š x v x h)	597 x 764 x 519 mm
Priemer dymovodu	ø 120 mm
Vývod dymovodu	vrchný
Hmotnosť	122 kg
Vykurovacia schopnosť	160 m ³
Použitie palivo	drevo, dr. brikety
Min. ťah komína	12 Pa
	s varnou platničkou

liatinová, čierna	Obj. číslo	Cena s DPH
	024606	1 008 €

Nera

 **Plamen**


Technické parametre:

Výkon	13 kW
Rozmery (š x v x h)	480 x 1185 x 490 mm
Priemer dymovodu	ø 150 mm
Vývod dymovodu	vrchný
Hmotnosť	157 kg
Vykurovacia schopnosť	200 m ³
Použitie palivo	drevo, dr. brikety
Min. ťah komína	12 Pa

liatinová, čierna	Obj. číslo	Cena s DPH
	026622	1 413 €

Tara

Plamen


Technické parametre:
 Výkon 11 kW
 Rozmery (š x v x h) 380 x 858 x 377 mm
 Priemer dymovodu ø 120 mm
 Vývod dymovodu vrchný
 Hmotnosť 118 kg
 Vykurovacia schopnosť 120 m³
 Použité palivo drevo, dr. brikety
 Min. ťah komína 12 Pa
 s varnou platničkou

Obj. číslo **031331** Cena s DPH **684 €**

liatinová, čierna

Tena N

Plamen


Technické parametre:
 Výkon 11 kW
 Rozmery (š x v x h) 750 x 750 x 520 mm
 Priemer dymovodu ø 150 mm
 Vývod dymovodu zadný
 Hmotnosť 165 kg
 Vykurovacia schopnosť 200 m³
 Použité palivo drevo, dr. brikety
 Min. ťah komína 10 Pa

Obj. číslo **031265** Cena s DPH **1 210,30 €**

liatinová, čierna

Tena termo - s výmenníkom

Plamen


Technické parametre:
 Výkon 20 / 7,5 kW
 Rozmery (š x v x h) 750 x 750 x 520 mm
 Priemer dymovodu ø 150 mm
 Vývod dymovodu zadný
 Hmotnosť 179 kg
 Vykurovacia schopnosť 360 m³
 Použité palivo drevo, dr. brikety
 Min. ťah komína 10 Pa

Obj. číslo **019148** Cena s DPH **1 493,70 €**

liatinová, čierna

Alberto

Plamen


Technické parametre:
 Výkon 11 kW
 Rozmery (š x v x h) 630 x 829 x 441 mm
 Priemer dymovodu ø 150 mm
 Vývod dymovodu vrchný
 Hmotnosť 140 kg
 Vykurovacia schopnosť 160 m³
 Použité palivo drevo, dr. brikety
 Min. ťah komína 12 Pa

Obj. číslo **035067** Cena s DPH **1 210,30 €**

liatinová, čierna

Hana

Plamen


Technické parametre:
 Výkon 11 kW
 Rozmery (š x v x h) 485 x 1187 x 430 mm
 Priemer dymovodu ø 150 mm
 Vývod dymovodu vrchný
 Hmotnosť 121 kg
 Vykurovacia schopnosť 160 m³
 Použité palivo drevo, drevené brikety

Obj. číslo **021695** Cena s DPH **805,60 €**

šedá

FG - s trúbou

PRITY


Technické parametre:
 Výkon 14 kW
 Rozmery (š x v x h) 570 x 930 x 530 mm
 Priemer dymovodu ø 130 mm
 Vývod dymovodu vrchný
 Hmotnosť 120 kg
 Vykurovacia schopnosť 280 m³
 Použité palivo drevo, dr. brikety, ekobrikety
 Min. ťah komína 12 Pa

Obj. číslo **PRITY FG** Cena s DPH **692,40 €**

čierna

K1

**PRITY****Technické parametre:**

Výkon	9 kW
Rozmery (š x v x h)	450 x 760 x 380 mm
Priemer dymovodu	ø 130 mm
Vývod dymovodu	vrchný
Hmotnosť	61 kg
Vykurovacia schopnosť	max. 180 m ³
Použitie palivo	drevo, drevené brikety
Min. ťah komína	12 Pa

Obj. číslo

PRITY K1

Cena s DPH

370,80 €

čierna

K1 R

**PRITY****Technické parametre:**

Výkon	9 kW
Rozmery (š x v x h)	430 x 750 x 390 mm
Priemer dymovodu	ø 130 mm
Vývod dymovodu	vrchný
Hmotnosť	66 kg
Vykurovacia schopnosť	225 m ³
Použitie palivo	drevo, drevené brikety, ekobrikety
Min. ťah komína	10 Pa

Obj. číslo

PRITY K1R

Cena s DPH

412,80 €

čierna

Mini

**PRITY****Technické parametre:**

Výkon	5 kW
Rozmery (š x v x h)	390 x 620 x 470 mm
Priemer dymovodu	ø 120 mm
Vývod dymovodu	vrchný
Hmotnosť	48 kg
Vykurovacia schopnosť	100 m ³
Použitie palivo	drevo, drevené brikety, ekobrikety
Min. ťah komína	12 Pa

Obj. číslo

PRITY MINI

Cena s DPH

340,80 €

čierna

Alelo 03

**Romotop®****Technické parametre:**

Výkon	7 - 7,8 kW
Rozmery (š x v x h)	840 x 696 x 322 mm
Priemer dymovodu	ø 150 mm
Vývod dymovodu	vrchný
Hmotnosť	164 kg
Vykurovacia schopnosť	100 - 120 m ³
Použitie palivo	drevo, drevené brikety
Min. ťah komína	12 Pa

Obj. číslo

ALELO 03

Cena s DPH

1 563 €

čierna, kámen

Riano N 01

**Romotop®****Technické parametre:**

Výkon	3 - 7,8 kW
Rozmery (š x v x h)	963 x 827 x 410 mm
Priemer dymovodu	ø 150 mm
Vývod dymovodu	vrchný
Hmotnosť	172 kg
Vykurovacia schopnosť	110 - 130 m ³
Použitie palivo	drevo, dr. brikety
Min. ťah komína	12 Pa

Objednávacie číslo

RIANO N 01

Cena s DPH

1 421 €

(30 odtieňov glazúry)

Riano N02

**Romotop®****Technické parametre:**

Výkon	3 - 7,8 kW
Rozmery (š x v x h)	995 x 827 x 410 mm
Priemer dymovodu	ø 150 mm
Vývod dymovodu	vrchný
Hmotnosť	194 kg
Vykurovacia schopnosť	110 - 130 m ³
Použitie palivo	drevo, drevené brikety
Min. ťah komína	12 Pa

Obj. číslo

RIANO N 02

Cena s DPH

1 944 €

20 odtieňov glazúry

Exkluzívne

Krbové kachle

Peletové kachle
a sporáky

Krbové vložky

Príslušenstvo
krby, kachle

Záhradné grily

Kotly na tuhé palivá

Príslušenstvo
kotle

Riano N03


Technické parametre:

Výkon	3 - 7,8 kW
Rozmery (š x v x h)	995 x 827 x 410 mm
Priemer dymovodu	ø 150 mm
Vývod dymovodu	vrchný
Hmotnosť	248 kg
Vykurovacia schopnosť	110 - 130 m ³
Použitie palivo	drevo, drevené brikety
Min. ťah komína	12 Pa

Obj. číslo	Cena s DPH
RIANO N 03	1 706 €

Siena N02


Technické parametre:

Výkon	2,9 - 7,5 kW
Rozmery (š x v x h)	652 x 977 x 403 mm
Priemer dymovodu	ø 150 mm
Vývod dymovodu	vrchný
Vykurovacia schopnosť	149 m ³
Hmotnosť	245 kg
Použitie palivo	drevo, drevené brikety
Min. ťah komína	12 Pa

Obj. číslo	Cena s DPH
SIENA N02	1 796 €

3 odtiene glazúr

Luanco N 03 Akum


Technické parametre:

Výkon	2,9 - 7,4 kW
Rozmery (š x v x h)	468 x 1522 x 468 mm
Priemer dymovodu	ø 150 mm
Vývod dymovodu	vrchný
Vykurovacia schopnosť	150 m ³
Hmotnosť	161 kg
Použitie palivo	drevo, drevené brikety
Min. ťah komína	11 Pa

Objednávacie číslo	Cena s DPH
LUANCO N 03 AKUM	2 039 €

s možnosťou akumulácie


Technické parametre:

Výkon	3 - 7,8 kW
Rozmery (š x v x h)	550 x 1530 x 457 mm
Priemer dymovodu	ø 150 mm
Vývod dymovodu	vrchný
Hmotnosť	150 kg
Vykurovacia schopnosť	100 - 120 m ³
Použitie palivo	drevo, drevené brikety
Min. ťah komína	12 Pa

Objednávacie číslo	Cena s DPH
LUGO N 03 AKUM	1 849 €

s možnosťou akumulácie

Evora 01


Technické parametre:

Výkon	2 - 6,5 kW
Rozmery (š x v x h)	528 x 996 x 398 mm
Priemer dymovodu	ø 150 mm
Vývod dymovodu	vrchný
Vykurovacia schopnosť	100 - 120 m ³
Hmotnosť	123 kg
Použitie palivo	drevo, dr. brikety
Min. ťah komína	12 Pa

Obj. číslo	Cena s DPH
EVORA 01	1 516 €

(30 odtieňov glazúry)

Evora 02


Technické parametre:

Výkon	2 - 6,5 kW
Rozmery (š x v x h)	528 x 996 x 398 mm
Priemer dymovodu	ø 150 mm
Vývod dymovodu	vrchný, zadný
Vykurovacia schopnosť	100 - 120 m ³
Hmotnosť	157 kg
Použitie palivo	drevo, dr. brikety
Min. ťah komína	12 Pa

Obj. číslo	Cena s DPH
Evora 02	1 373 €

Evora 03




Technické parametre:

Výkon	3 - 8 kW
Rozmery (š x v x h)	528 x 974 x 398 mm
Priemer dymovodu	ø 150 mm
Vývod dymovodu	vrchný, zadný
Hmotnosť	118 kg
Použité palivo	drevo, dr. brikety
Min. ťah komína	10 Pa

čierna

Objednávacie číslo Cena s DPH
EVORA 03 Čierna 1 231 €

Evora 07




Technické parametre:

Výkon	2 - 6,5 kW
Rozmery (š x v x h)	528 x 996 x 398 mm
Priemer dymovodu	ø 150 mm
Vývod dymovodu	vrchný, zadný
Hmotnosť	127 kg
Vykurovacia schopnosť	120 m ³
Použité palivo	drevo, dr. brikety
Min. ťah komína	12 Pa

Obj. číslo Cena s DPH
EVORA 07 1 374 €

Evora 01 akum




Technické parametre:

Výkon	3 - 6,5 kW
Rozmery (š x v x h)	528 x 1312 x 398 mm
Priemer dymovodu	ø 150 mm
Vývod dymovodu	vrchný
Hmotnosť	143 kg
Použité palivo	drevo, dr. brikety
Min. ťah komína	12 Pa
s možnosťou akumulácie	

20 odstínů glazur

Objednávacie číslo Cena s DPH
EVORA 01 AKUM 1 745 €

Evora 02 akum




Technické parametre:

Výkon	2 - 6,5 kW
Rozmery (š x v x h)	528 x 1312 x 398 mm
Priemer dymovodu	ø 150 mm
Vývod dymovodu	vrchný
Hmotnosť	157 kg
Použité palivo	drevo, dr. brikety
Min. ťah komína	12 Pa
s možnosťou akumulácie	

Objednávacie číslo Cena s DPH
EVORA 02 AKUM 1 612 €

Evora 03 akum




Technické parametre:

Výkon	3 - 8 kW
Rozmery (š x v x h)	528 x 1312 x 398 mm
Priemer dymovodu	ø 150 mm
Vývod dymovodu	vrchný, zadný
Hmotnosť	133 kg
Použité palivo	drevo, drevené brikety
Min. ťah komína	12 Pa
s možnosťou akumulácie	

čierna

Objednávacie číslo Cena s DPH
EVORA 03 AKUM ČER 1 421 €

Evora 04 akum




Technické parametre:

Výkon	2 - 6,5 kW
Rozmery (š x v x h)	528 x 1312 x 398 mm
Priemer dymovodu	ø 150 mm
Vývod dymovodu	vrchný
Hmotnosť	147 kg
Použité palivo	drevo, dr. brikety
Min. ťah komína	12 Pa
s možnosťou akumulácie	

Objednávacie číslo Cena s DPH
EVORA 04 AKUM 1 659 €

Exkluzívne

Krbové kachle

Peletové kachle
a sporáky

Krbové vložky

Príslušenstvo
krby, kachle

Záhradné grily

Kotly na tuhé palivá

Príslušenstvo
kotle

Andorra



Technické parametre:

Výkon	11,2 kW
Rozmery (š x v x h)	510 x 805 x 454 mm
Priemer dymovodu	ø 150 mm
Vývod dymovodu	vrchný
Hmotnosť	103 kg
Vykurovacia schopnosť	180 m ³
Použitie palivo	drevo, dr. brikety
Min. ťah komína	12 Pa

Obj. číslo Cena s DPH
F9489017011 864,30 €

čierna, šedivá

Atika Ceramic white Standard



Technické parametre:

Výkon	3,8 - 12 kW
Rozmery (š x v x h)	468 x 1468 x 465 mm
Priemer dymovodu	ø 150 mm
Vývod dymovodu	vrchný, zadný
Hmotnosť	124 kg
Použitie palivo	drevo, drevené brikety
Min. ťah komína	12 Pa

Obj. číslo Cena s DPH
F9489272010 2 090 €

biela

Atika Steel Black



Technické parametre:

Výkon	3,8-12 kW
Rozmery (š x v x h)	468 x 1468 x 465 mm
Priemer dymovodu	ø 150 mm
Vývod dymovodu	vrchný
Hmotnosť	130 kg
Vykurovacia schopnosť	180 m ³
Použitie palivo	drevo, dr. brikety, hnedouhoľné brikety
Min. ťah komína	12 Pa

Obj. číslo Cena s DPH
F9489480611 1 690 €

čierna

Alvesta II



Technické parametre:

Výkon	8 kW
Rozmery (š x v x h)	508 x 927 x 535 mm
Priemer dymovodu	ø 150 mm
Vývod dymovodu	vrchný
Hmotnosť	134 kg
Vykurovacia schopnosť	190 m ³
Použitie palivo	drevo, dr. brikety, hnedouhoľné brikety
Min. ťah komína	10 Pa

Obj. číslo Cena s DPH
F9480210611 788,50 €

čierna

Borgholm



Technické parametre:

Výkon	10,5 kW
Rozmery (š x v x h)	645 x 970 x 369 mm
Priemer dymovodu	ø 150 mm
Vývod dymovodu	vrchný, zadný
Hmotnosť	121 kg
Vykurovacia schopnosť	165 m ³
Použitie palivo	drevo, dr. brikety, hnedouhoľné brikety
Min. ťah komína	12 Pa

Obj. číslo Cena s DPH
F9473413010 888,90 €

čierna, kachle tmavohnedá

Cremona Top



Technické parametre:

Výkon	12 kW
Rozmery (š x v x h)	620 x 1230 x 440 mm
Priemer dymovodu	ø 150 mm
Vývod dymovodu	vrchný, zadný
Hmotnosť	105 kg
Vykurovacia schopnosť	190 m ³
Použitie palivo	drevo, dr. brikety, hnedouhoľné brikety
Min. ťah komína	10 Pa

Obj. číslo Cena s DPH
F9480092011 1 067,80 €

čierna, biela

Flensburg Top




Technické parametre:
 Výkon 7 kW
 Rozmery (š x v x h) 410 x 1041 x 600 mm
 Priemer dymovodu ø 150 mm
 Vývod dymovodu zadný
 Hmotnosť 65 kg
 Vykurovacia schopnosť 190 m³
 Použité palivo drevo, dr. brikety, hnedouholné brikety
 Min. ťah komína 12 Pa

biela

Obj. číslo F1459220618
 Cena s DPH 439,60 €

Frankfurt




Technické parametre:
 Výkon 13,5 kW
 Rozmery (š x v x h) 750 x 1290 x 590 mm
 Priemer dymovodu ø 150 mm
 Vývod dymovodu vrchný
 Hmotnosť 153 kg
 Vykurovacia schopnosť 200 m³
 Použité palivo drevo, dr. brikety
 Min. ťah komína 12 Pa

šedivá

Obj. číslo F9433017011
 Cena s DPH 1 103,90 €

Gent 2020




Technické parametre:
 Výkon 5 kW
 Rozmery (š x v x h) 530 x 833 x 380 mm
 Priemer dymovodu ø 150 mm
 Vývod dymovodu vrchný
 Hmotnosť 71 kg
 Vykurovacia schopnosť 124 m³
 Použité palivo drevo, dr. brikety, hnedouholné brikety
 Min. ťah komína 12 Pa

čierna

Obj. číslo F9471010611
 Cena s DPH 400 €

Kerpen AT




Technické parametre:
 Výkon 5 kW
 Rozmery (š x v x h) 355 x 941 x 400 mm
 Priemer dymovodu ø 150 mm
 Vývod dymovodu zadný
 Hmotnosť 61 kg
 Vykurovacia schopnosť 124 m³
 Použité palivo drevo, hn. brikety
 Min. ťah komína 12 Pa

čierna

Objednávacie číslo F1452210613
 Cena s DPH 219,80 €

Bozen AT




Technické parametre:
 Výkon 5 kW
 Rozmery (š x v x h) 355 x 969 x 400 mm
 Priemer dymovodu ø 150 mm
 Vývod dymovodu vrchný
 Hmotnosť 66 kg
 Vykurovacia schopnosť 124 m³
 Použité palivo drevo, dr. brikety, hnedouholné brikety
 Min. ťah komína 12 Pa

čierna

Objednávacie číslo F1452230613
 Cena s DPH 287,20 €

běžová / vínoočervená F1452233213 / F1452232513 298,90 €

Verona AT




Technické parametre:
 Výkon 5 kW
 Rozmery (š x v x h) 400 x 642 x 400 mm
 Priemer dymovodu ø 150 mm
 Vývod dymovodu zadný
 Hmotnosť 71 kg
 Vykurovacia schopnosť 124 m³
 Použité palivo drevo, hn. brikety
 Min. ťah komína 12 Pa

čierna

Objednávacie číslo F1452260611
 Cena s DPH 364,80 €

biela F1452262011 379,50 €

Horby



Technické parametre:
 Výkon 10,5 kW
 Rozmery (š x v x h) 553 x 903 x 400 mm
 Priemer dymovodu ø 120 mm
 Vývod dymovodu vrchný
 Hmotnosť 85 kg
 Vykurovacia schopnosť 165 m³
 Použité palivo drevo, dr. brikety, hnedouhoľné brikety
 Min. ťah komína 10 Pa

	Obj. číslo	Cena s DPH
čierna	F9473610610	449,60 €

Rivo



Technické parametre:
 Výkon 4 - 12 kW
 Rozmery (š x v x h) 890 x 1602x 522 mm
 Priemer dymovodu ø 150 mm
 Vývod dymovodu vrchný, zadný
 Hmotnosť 179 kg
 Vykurovacia schopnosť 190 m³
 Použité palivo drevo, dr. brikety,
 Min. ťah komína 12 Pa

	Obj. číslo	Cena s DPH
biela	F9489232011	2 490 €
šedá	F9489247011	

Adria II - s teplovodným výmenníkom



Technické parametre:
 Výkon 3,3 - 10,3 kW
 Výkon výmenníka 5 kW
 Rozmery (š x v x h) 560 x 1050 x 442 mm
 Priemer dymovodu ø 150 mm
 Vývod dymovodu vrchný
 Hmotnosť 129 / 136 kg
 Vykurovacia schopnosť 60 - 185 m³
 Použité palivo drevo, drevené brikety, uhoľné brikety
 Účinnosť 83 %
 Min. ťah komína 12 Pa

	Obj. číslo	Cena s DPH
čierna, béžová dlažba, zl. kovania	0431015000000	1 599 €

Almo II - s teplovodným výmenníkom



Technické parametre:
 Výkon 3,3 - 10,2 kW
 Výkon výmenníka 7,8 kW
 Rozmery (š x v x h) 492 x 983 x 527 mm
 Priemer dymovodu ø 150 mm
 Vývod dymovodu vrchný
 Hmotnosť 148 kg
 Vykurovacia schopnosť 184 m³
 Použité palivo drevo
 Účinnosť 78 %
 Min. ťah komína 12 Pa

	Obj. číslo	Cena s DPH
čierna	0434518020000	2 490 €
antracit	0434518040000	

Alytus II - s teplovodným výmenníkom



Technické parametre:
 Výkon 3,3 - 10,2 kW
 Výkon výmenníka 7,8 kW
 Rozmery (š x v x h) 551 x 1002 x 539 mm
 Priemer dymovodu ø 150 mm
 Vývod dymovodu vrchný
 Hmotnosť 146 kg
 Vykurovacia schopnosť 184 m³
 Použité palivo drevo
 Účinnosť 78 %
 Min. ťah komína 12 Pa

	Objednávacie číslo	Cena s DPH
antracit, kachle havana	0434517700000	2 219 €
čierna, biela kachle	0434517600000	

Andrus - s teplovodným výmenníkom



Technické parametre:
 Výkon 5 - 15,3 kW
 Výkon výmenníka 11,1 kW
 Rozmery (š x v x h) 620 x 1202 x 632 mm
 Priemer dymovodu ø 150 mm
 Vývod dymovodu vrchný
 Hmotnosť 246 kg
 Vykurovacia schopnosť 90 - 275 m³
 Použité palivo drevo, drevené brikety, uhoľné brikety
 Účinnosť 87 %
 Min. ťah komína 12 Pa

	Obj. číslo	Cena s DPH
čierna, béžová dlažba	0433337000000	2 679 €
antracit, šedá dlažba	0433337020000	

Avesta II - s teplovodným výmenníkom



HAAS + SOHN

Technické parametre:

Výkon	3,3 - 10,2 kW
Výkon výmenníka	7,8 kW
Rozmery (š x v x h)	525 x 983 x 509 mm
Priemer dymovodu	ø 150 mm
Vývod dymovodu	vrchný
Hmotnosť	185 kg
Vykurovacia schopnosť	180 m ³
Použité palivo	drevo
Účinnosť	78 %
Min. ťah komína	12 Pa

Objednávacie číslo Cena s DPH
čierna, kámen woodstone prestige 043461760000 2 259 €

Matera - s teplovodným výmenníkom



HAAS + SOHN

Technické parametre:

Výkon	4 - 12,2 kW
Výkon výmenníka	8,4 kW
Rozmery (š x v x h)	963 x 1100 x 622 mm
Priemer dymovodu	ø 160 mm
Vývod dymovodu	vrchný
Hmotnosť	313 kg
Vykurovacia schopnosť	220 m ³
Použité palivo	drevo
Účinnosť	80 %
Min. ťah komína	12 Pa

Obj. číslo Cena s DPH
čierna / medovník 043521500000 3 579 €
čierna / slonová kosť 043521501000

Eboli al II - s teplovodným výmenníkom se smyčkou



HAAS + SOHN

Technické parametre:

Výkon	4 - 12 kW
Výkon výmenníka	8,8 kW
Rozmery (š x v x h)	695 x 992 x 591 mm
Priemer dymovodu	ø 150 mm
Vývod dymovodu	vrchný, zadný
Hmotnosť	169 kg
Vykurovacia schopnosť	70 - 220 m ³
Použité palivo	drevo, dr. brikety, uhoľné brikety
Účinnosť	82 %
Min. ťah komína	12 Pa

Objednávacie číslo Cena s DPH
čierna, kachle zelené 0332315710000 2 409 €
čierna, kachle hnedé 0332315700000 2 409 €
čierna, kachle tabák 0332315760000 2 409 €
čierna, kachle karamel 0332315740000

Empoli al II - s teplovodným výmenníkom se smyčkou



HAAS + SOHN

Technické parametre:

Výkon	4 - 12,2 kW
Výkon výmenníka	8,8 kW
Rozmery (š x v x h)	695 x 992 x 591 mm
Priemer dymovodu	ø 150 mm
Vývod dymovodu	vrchný, zadný
Hmotnosť	169 kg
Vykurovacia schopnosť	70 - 220 m ³
Použité palivo	drevo, dr. brikety, uhoľné brikety
Účinnosť	82 %
Min. ťah komína	12 Pa

Objednávacie číslo Cena s DPH
čierna, kachle zelené 0332315510000 2 409 €
čierna, kachle hnedé 0332315500000 2 409 €
čierna, kachle bordeaux 0332315520000 2 409 €
čierna, kachle karamel 0332315540000

Mantova al II - s teplovodným výmenníkom



HAAS + SOHN

Technické parametre:

Výkon	3,3 - 10,2 kW
Výkon výmenníka	7,4 kW
Rozmery (š x v x h)	506 x 962 x 595 mm
Priemer dymovodu	ø 150 mm
Vývod dymovodu	vrchný
Hmotnosť	134 / 128 kg
Vykurovacia schopnosť	60 - 189 m ³
Použité palivo	drevo, uhoľné brikety
Účinnosť	80 %
Min. ťah komína	12 Pa

Obj. číslo Cena s DPH
čierna, béžová dlažba 0433715150000 1 629 €
antracit, strieborná dvierka 0433715100000

Nivala - s teplovodným výmenníkom



HAAS + SOHN

Technické parametre:

Výkon	5 - 15,3 kW
Výkon výmenníka	11,1 kW
Rozmery (š x v x h)	621 x 1231 x 629 mm
Priemer dymovodu	ø 150 mm
Vývod dymovodu	vrchný
Hmotnosť	221 kg
Vykurovacia schopnosť	90 - 275 m ³
Použité palivo	drevo, drevené brikety, uhoľné brikety
Účinnosť	87 %
Min. ťah komína	12 Pa

Obj. číslo Cena s DPH
antracit, šedá dlažba, chr. kování 0432337010000 2 369 €

Exkluzívne
Krbové kachle
Pelletové kachle a sporáky
Krbové vložky
Príslušenstvo krbý, kachle
Záhradné grily
Kotly na tuhé palivá
Príslušenstvo kotla

Werfen 9 - s teplovodným výmenníkom

HAAS + SOHN
Technické parametre:

Výkon	4 - 12,2 kW
Výkon výmenníka	8,4 kW
Rozmery (š x v x h)	661 x 1022 x 656 mm
Priemer dymovodu	ø 160 mm
Vývod dymovodu	vrchný
Hmotnosť	220 kg
Vykurovacía schopnosť	220 m ³
Používané palivo	drevo
Účinnosť	80 %
Min. ťah komína	12 Pa

Objednávacie číslo	Cena s DPH
čierna - liatinová dverka	0419018150000 2 689 €

Britania K - s teplovodným výmenníkom

Technické parametre:

Výkon	5,2 - 12,4 kW
Výkon výmenníka	6,9 kW
Rozmery (š x v x h)	740 x 1071 x 502 mm
Priemer dymovodu	ø 150 mm
Vývod dymovodu	vrchný, zadný
Hmotnosť	190 kg
Vykurovacía schopnosť	100 - 240 m ³
Používané palivo	drevo, drevéné brikety
Min. ťah komína	12 Pa

Objednávacie číslo	Cena s DPH
perle	3023613TPL 1 851 €
zelená	3023691TPL 1 988 €
hnedá	3023612TPL 1 851 €

Karelle - s teplovodným výmenníkom

Technické parametre:

Výkon	7,3 - 16,5 kW
Výkon výmenníka	10,5 kW
Rozmery (š x v x h)	940 x 1380 x 579 mm
Priemer dymovodu	ø 150 mm
Vývod dymovodu	vrchný, zadný
Hmotnosť	257 kg
Vykurovacía schopnosť	146 - 332 m ³
Používané palivo	drevo, drevéné brikety,
Min. ťah komína	12 Pa

Objednávacie číslo	Cena s DPH
hnedá / zelená	304311TPL / 304811TPL 3 177 €
piesková / perle	304711TPL / 304332TPL

Stockholm 12 teplovodní

Technické parametre:

Výkon	4,5 - 16 kW
Výkon výmenníka	11 kW
Rozmery (š x v x h)	626 x 1230 x 485 mm
Priemer dymovodu	ø 150 mm
Vývod dymovodu	vrchný
Hmotnosť	165 kg
Vykurovacía schopnosť	90 - 320 m ³
Používané palivo	drevo/drevéné brikety
Min. ťah komína	12 Pa

Obj. číslo	Cena s DPH
keramika, čierny plech	PT-407201TPL 1 678 €

Stockholm 8 teplovodní

Technické parametre:

Výkon	5,5 - 13 kW
Výkon výmenníka	7 kW
Rozmery (š x v x h)	646 x 1230 x 453 mm
Priemer dymovodu	ø 150 mm
Vývod dymovodu	vrchný, zadný
Hmotnosť	180 kg
Vykurovacía schopnosť	110 - 270 m ³
Používané palivo	drevo/drevéné brikety
Min. ťah komína	12 Pa

Obj. číslo	Cena s DPH
keramika, čierny plech	PT-40720TPL 1 317 €

Aquaflam Vario Barma - s teplovodným výmenníkom

HS Flamingo
 Teplo do Vašeho domova

Technické parametre:

Výkon	5 - 11 kW
Výkon výmenníka	5 kW
Rozmery (š x v x h)	598 x 1070 x 493 mm
Priemer dymovodu	ø 150 mm
Vývod dymovodu	vrchný
Hmotnosť	166 kg
Vykurovacía schopnosť	140 - 300 m ³
Používané palivo	drevo, drevéné brikety
Min. ťah komína	12 Pa

Obj. číslo	Cena s DPH
orech	HSF34-002 1 796,60 €
bielený dub	HSF34-003

 Exkluzívne
 Krbové kachle
 Peletová kamna a sporáky
 Krbové vložky
 Príslušenstvo krbů, kachle
 Záhradné grily
 Kotly na tuhé palivá
 Príslušenstvo kotla

Aquaflam Vario Saporo - s teplovodným výmenníkom



HS Flamingo

Teplo do Vašeho domova



Technické parametre:

Výkon	6 - 11 kW
Výkon výmenníka	7 kW
Rozmery (š x v x h)	650 x 1030 x 487 mm
Priemer dymovodu	ø 150 mm
Vývod dymovodu	vrchný
Hmotnosť	185 kg
Vykurovacia schopnosť	140 - 300 m ³
Použitie palivo	drevo, drevené brikety
Min. ťah komína	12 Pa

sametovú hnedú
olivovú

Obj. číslo	Cena s DPH
HSF34-044	1 872 €
HSF34-045	

Aquaflam Vario Kalmar - s teplovodným výmenníkom



HS Flamingo

Teplo do Vašeho domova



Technické parametre:

Výkon	7 kW voda / 4 kW vzduch
Rozmery (š x v x h)	704 x 1030 x 694 mm
Priemer dymovodu	ø 150 mm
Vývod dymovodu	vrchný
Hmotnosť	219 kg
Vykurovacia schopnosť	140 - 300 m ³
Použitie palivo	drevo, drevené brikety
Min. ťah komína	12 Pa

Objednávacie číslo	Cena s DPH
šedá / červená	2 018,80 €
hnedá - sametová	2 018,80 €
krémová / olivová	2 022,70 €

Aquaflam Vario Lend 11/5 - s teplovodným výmenníkom



HS Flamingo

Teplo do Vašeho domova



Technické parametre:

Výkon	5 kW voda / 6 kW vzduch
Rozmery (š x v x h)	704 x 1030 x 694 mm
Priemer dymovodu	ø 150 mm
Vývod dymovodu	vrchný
Hmotnosť	193 kg
Vykurovacia schopnosť	140 - 300 m ³
Použitie palivo	drevo, drevené brikety
Min. ťah komína	12 Pa

šedá / červená
hnedá - sametová
krémová / olivová

Objednávacie číslo	Cena s DPH
HSF34-029 / HSF34-025	1 899,80 €
HSF34-026	1 895,80 €
HSF34-028 / HSF34-027	1 895,80 €

Aquaflam 12 - s teplovodným výmenníkom



HS Flamingo

Teplo do Vašeho domova



Technické parametre:

Výkon	8 - 16 kW
Výkon výmenníka	8 - 12 kW
Rozmery (š x v x h)	690 x 1409 x 429 mm
Priemer dymovodu	ø 160 mm
Vývod dymovodu	vrchný
Hmotnosť	175 kg
Vykurovacia schopnosť	160 - 320 m ³
Použitie palivo	drevo, drevené brikety
Min. ťah komína	12 Pa

šedá, manuálna regulácia
šedá, základná regulácia

Obj. číslo	Cena s DPH
HSF29-014	2 859,80 €
HSF29-015	2 986,70 €

Aquaflam 17 - s teplovodným výmenníkom



HS Flamingo

Teplo do Vašeho domova



Technické parametre:

Výkon	13 - 21 kW
Výkon výmenníka	14 kW
Rozmery (š x v x h)	790 x 1409 x 478 mm
Priemer dymovodu	ø 180 mm
Vývod dymovodu	vrchný
Hmotnosť	207 kg
Vykurovacia schopnosť	260 - 420 m ³
Použitie palivo	drevo, drevené brikety
Min. ťah komína	12 Pa

čierna, manuálna regulácia
čierna, základná regulácia

Obj. číslo	Cena s DPH
HSF29-007	3 066 €
HSF29-003	3 193 €

Vario Peru 11 / 7 - s teplovodným výmenníkom



HS Flamingo

Teplo do Vašeho domova



Technické parametre:

Výkon	7 kW voda
Výkon výmenníka	4 kW vzduch
Rozmery (š x v x h)	761 x 1023 x 492 mm
Priemer dymovodu	ø 150 mm
Vývod dymovodu	vrchný
Hmotnosť	232 kg
Vykurovacia schopnosť	140 - 300 m ³
Použitie palivo	drevo, drevené brikety
Min. ťah komína	12 Pa

biela

Obj. číslo	Cena s DPH
HSF34-112	3 089,90 €

KARLOS VSP-9106 - varný spotrebič s tepl. výmenníkom

Technické parametre:

Výkon	7 - 10 kW
Výkon výmenníka	5,5 - 7 kW
Rozmery (š x v x h)	330 x 850 x 640 mm
Priemer dymovodu	ø 130 mm
Vývod dymovodu	zadný
Hmotnosť	102 kg
Vykurovacia schopnosť	150 m ³
Použitie palivo	drevo, drevené brikety,
Min. ťah komína	12 Pa

biela s plastovými doplnky

Objednávacie číslo	Cena s DPH
VSP-9106.1000	1 474,70 €

Sofie VSP 9114 - V - s teplovodným výmenníkom

Technické parametre:

Výkon do priestoru	4,4 - 5 kW
Výkon výmenníka	3,4 - 7 kW
Rozmery (š x v x h)	515 x 850 x 575 mm
Priemer dymovodu	ø 120 mm
Vývod dymovodu	vrchný
Hmotnosť	130 kg
Vykurovacia schopnosť	200 m ³
Použitie palivo	drevo, dr. brikety
Priem. spotr. dreva	3 kg/h
Min. ťah komína	15 Pa

bordó, chrom. doplnky

Objednávacie číslo	Cena s DPH
VSP-9114.4482 - V	1 465 €

Loriet S D.S.A. - s teplovodným výmenníkom

Technické parametre:

Výkon	16,8 kW
Výkon výmenníka	10,5 kW
Rozmery (š x v x h)	570 x 1258 x 567 mm
Priemer dymovodu	ø 130 mm
Vývod dymovodu	vrchný
Hmotnosť	203 kg
Vykurovacia schopnosť	481 m ³
Použitie palivo	drevo, drevené brikety
Účinnosť	88 %
Min. ťah komína	17 - 20 Pa

 čierna, kachle biele
 čierna, kachle bordó

Objednávacie číslo	Cena s DPH
7117405	3 360 €
7117400	

Norma S Idro D.S.A - s teplovodným vým. a dochl. smyč.

Technické parametre:

Výkon	19,5 kW
Výkon výmenníka	14,9 kW
Rozmery (š x v x h)	720 x 1242 x 575 mm
Priemer dymovodu	ø 160 mm
Vývod dymovodu	vrchný
Hmotnosť	249 kg
Vykurovacia schopnosť	559 m ³
Použitie palivo	drevo, drevené brikety
Účinnosť	78,6 %
Min. ťah komína	17 - 20 Pa

 titanium
 bordó

Objednávacie číslo	Cena s DPH
7117177	4 870,80 €
7117170	

Termolsotta D.S.A. - s teplovodným výmenníkom

Technické parametre:

Výkon	15 kW
Výkon výmenníka	8,5 kW
Rozmery (š x v x h)	760 x 775 x 520 mm
Priemer dymovodu	ø 150 mm
Vývod dymovodu	vrchný
Hmotnosť	212 kg
Vykurovacia schopnosť	430 m ³
Použitie palivo	drevo, dr. brikety
Účinnosť	78,4 %
Min. ťah komína	17 - 20 Pa

čierny smalt

Objednávacie číslo	Cena s DPH
7119700	3 294 €

Barun termo - s teplovodným výmenníkom

Technické parametre:

Výkon	20 kW
Výkon výmenníka	7,5 kW
Rozmery (š x v x h)	728 x 840 x 520 mm
Priemer dymovodu	ø 180 mm
Vývod dymovodu	vrchný
Hmotnosť	195 kg
Vykurovacia schopnosť	360 m ³
Použitie palivo	drevo, dr. brikety

litina

Obj. číslo	Cena s DPH
18855	1 453,20 €

Tena termo - s teplovodným výmenníkom


 **Plamen**
**Technické parametre:**

Výkon	20 kW
Výkon výmenníka	7,5 kW
Rozmery (š x v x h)	620 x 230 x 340 mm
Priemer dymovodu	ø 150 mm
Vývod dymovodu	zadný
Hmotnosť	179 kg
Vykurovacia schopnosť	360 m ³
Použité palivo	drevo, dr. brikety

litina

Obj. číslo

19148

Cena s DPH

1 493,70 €

FG W20 - s teplovodným výmenníkom

**PRITY****Technické parametre:**

Výkon	26 kW
Výkon výmenníka	20 kW
Rozmery (š x v x h)	650 x 1150 x 550 mm
Priemer dymovodu	ø 130 mm
Vývod dymovodu	vrchný
Hmotnosť	187 kg
Vykurovacia schopnosť	520 m ³
Použité palivo	drevo, dr. brikety, ekobrikety
Min. ťah komína	12 Pa

čierna, béžové boky

Obj. číslo

PRITY FG W20

Cena s DPH

1 441,20 €

K2 CP W10 - s teplovodným výmenníkom

**PRITY****Technické parametre:**

Výkon	14 kW
Výkon výmenníka	10 kW
Rozmery (š x v x h)	510 x 810 x 500 mm
Priemer dymovodu	ø 120 mm
Vývod dymovodu	vrchný
Hmotnosť	94 kg
Vykurovacia schopnosť	280 m ³
Použité palivo	drevo, dr. brikety, ekobrikety
Min. ťah komína	12 Pa

čierna

Objednávacie číslo

PRITY K2 CP W10

Cena s DPH

678 €

S1 W10 - s teplovodným výmenníkom

**PRITY****Technické parametre:**

Výkon	14 kW
Výkon výmenníka	10 kW
Rozmery (š x v x h)	490 x 830 x 460 mm
Priemer dymovodu	ø 130 mm
Vývod dymovodu	vrchný
Hmotnosť	85 kg
Vykurovacia schopnosť	280 m ³
Použité palivo	drevo, dr. brikety, ekobrikety
Min. ťah komína	12 Pa

čierna, béžové boky

Obj. číslo

PRITY S1 W10

Cena s DPH

648 €

S3 W13 - s teplovodným výmenníkom

**PRITY****Technické parametre:**

Výkon	17 kW
Výkon výmenníka	13 kW
Rozmery (š x v x h)	490 x 930 x 460 mm
Priemer dymovodu	ø 130 mm
Vývod dymovodu	vrchný
Hmotnosť	93 kg
Vykurovacia schopnosť	340 m ³
Použité palivo	drevo, ekobrikety
Min. ťah komína	12 Pa

čierna, béžové boky

Objednávacie číslo

PRITY S3 W13 PLECH

Cena s DPH

744 €

SK W10 - s teplovodným výmenníkom

**PRITY****Technické parametre:**

Výkon	14 kW
Výkon výmenníka	10 kW
Rozmery (š x v x h)	470 x 900 x 530 mm
Priemer dymovodu	ø 130 mm
Vývod dymovodu	vrchný
Hmotnosť	93 kg
Vykurovacia schopnosť	280 m ³
Použité palivo	drevo, dr. brikety, ekobrikety
Min. ťah komína	12 Pa

čierna, biela

Obj. číslo

PRITY SK W10

Cena s DPH

877,20 €

Exkluzívne

Krbové kachle

Peletové kachle
a sporáky

Krbové vložky

Príslušenstvo
krby, kachle

Záhradné grily

Kotly na tuhé palivá

Príslušenstvo
kotla

W17 - s teplovodným výmenníkom


PRITY

Technické parametre:	
Výkon	23 kW
Výkon výmenníka	17 kW
Rozmery (š x v x h)	650 x 116 x 550 mm
Priemer dymovodu	ø 130 mm
Vývod dymovodu	vrchný
Hmotnosť	130 kg
Vykurovacia schopnosť	460 m ³
Použitie palivo	drevo
Min. ťah komína	12 Pa

čierna, béžové boky

Objednávacie číslo	Cena s DPH
PRITY W17	970,80 €

WD W15 - s teplovodným výmenníkom


PRITY

Technické parametre:	
Výkon	20 kW
Výkon výmenníka	15 kW
Rozmery (š x v x h)	650 x 780 x 550 mm
Priemer dymovodu	ø 130 mm
Vývod dymovodu	vrchný
Hmotnosť	115 kg
Vykurovacia schopnosť	400 m ³
Použitie palivo	drevo, ekobrikety
Min. ťah komína	12 Pa

čierna, béžové boky

Obj. číslo	Cena s DPH
PRITY WD W15	862,80 €

Espera 02 - s teplovodným výmenníkom



Technické parametre:	
Výkon	5 - 13 kW
Výkon do výmenníka	3,5 - 9,1 kW
Rozmery (š x v x h)	1080 x 540 x 518 mm
Priemer dymovodu	ø 150 mm
Vývod dymovodu	vrchný
Vykurovacia schopnosť	130 - 150 m ³
Hmotnosť	245 kg
Použitie palivo	drevo, drevené brikety
Min. ťah komína	12 Pa

Obj. číslo	Cena s DPH
ESPERA 02	2 225 €

Espera 03 - s teplovodným výmenníkom



Technické parametre:	
Výkon	5 - 13 kW
Výkon výmenníka	3,5 - 9,1 kW
Rozmery (š x v x h)	540 x 1056 x 518 mm
Priemer dymovodu	ø 150 mm
Vývod dymovodu	vrchný, zadný
Hmotnosť	214 kg
Vykurovacia schopnosť	130 - 150 m ³
Použitie palivo	drevo, drevené brikety
Min. ťah komína	12 Pa

Obj. číslo	Cena s DPH
ESPERA 03	2 195 €

Espera 01 - s teplovodným výmenníkom



Technické parametre:	
Výkon	5 - 13 kW
Výkon výmenníka	3,5 - 9,1 kW
Rozmery (š x v x h)	540 x 1080 x 518 mm
Priemer dymovodu	ø 150 mm
Vývod dymovodu	vrchný
Hmotnosť	220 kg
Vykurovacia schopnosť	130 - 150 m ³
Použitie palivo	drevo, drevené brikety
Min. ťah komína	12 Pa

20 odstínu glazúry

Obj. číslo	Cena s DPH
ESPERA 01	2 532 €

G1 - s teplovodným výmenníkom



Technické parametre:	
Výkon	2,9 - 7,9 kW
Výkon výmenníka	5 kW
Rozmery (š x v x h)	580 x 1290 x 500 mm
Priemer dymovodu	ø 150 mm
Vývod dymovodu	vrchný, zadný
Použitie palivo	drevo
Min. ťah komína	14 Pa

grafit

Obj. číslo	Cena s DPH
IG1 GRAFIT	5 105,80 €

IG3 - s teplovodným výmenníkom



Technické parametre:
 Výkon 3,3 - 7,9 kW
 Výkon výmenníka 4,6 kW
 Rozmery (š x v x h) 500 x 1480 x 500 mm
 Priemer dymovodu ø 150 mm
 Vývod dymovodu vrchný, zadný
 Hmotnosť 260 kg
 Použité palivo drevo
 Min. ťah komína 12 Pa

Obj. číslo **IG3 NERO**
 Cena s DPH **5 856,10 €**

nero

Intelligence - Krbové kachle na plyn



Technické parametre:
 Výkon 5 kW
 Rozmery (š x v x h) 510 x 827 x 367 mm
 Priemer dymovodu ø 80 mm (verze komín)
 Vývod dymovodu zadný
 Výkurovací schopnosť 100 m³
 Hmotnosť 33 kg
 Použité palivo zemný plyn, propan-butan
 Možnosť oddymenia cez stenu.

Objednávacie číslo **INTELLIGENCE ZP**
 Cena s DPH **2 737,91 €**

Horná doska: mastek, olivova, krémová, tehlová

Ideal - Krbové kachle na plyn



Technické parametre:
 Výkon 5,9 kW
 Rozmery (š x v x h) 460 x 537 x 320 mm
 Priemer dymovodu ø 125 mm
 Vývod dymovodu vrchný
 Výkurovací schopnosť 90 m³
 Hmotnosť 65 kg
 Použité palivo zemný plyn
 Trieda energ. náročnosti B

Obj. číslo **IDEAL ZP**
 Cena s DPH **3 797,13 €**

antracit

Grace - Krbové kachle na plyn



Technické parametre:
 Výkon 7,3 kW
 Rozmery (š x v x h) 525 x 598 x 350 mm
 Priemer dymovodu ø 125 mm
 Vývod dymovodu vrchný
 Výkurovací schopnosť 120 m³
 Hmotnosť 79 kg
 Použité palivo zemný plyn, propan-butan
 Trieda energ. náročnosti B

Obj. číslo **GRACE ZP**
 Cena s DPH **3 435,20 €**

antracit

Effect - Krbové kachle na plyn



Technické parametre:
 Výkon 8,1 kW
 Rozmery (š x v x h) 660 x 725 x 480 mm
 Priemer dymovodu ø 100 mm
 Vývod dymovodu zadný
 Hmotnosť 84 kg
 Výkurovací schopnosť 140 m³
 Použité palivo zemný plyn, propan-butan
 Trieda energ. náročnosti B

Obj. číslo **EFFECT ZP**
 Cena s DPH **5 299,49 €**

HSP 1.17 II - peletové kachle



HARS + SOHN

Technické parametre:
 Výkon 2,4 - 8,6 kW
 Rozmery (š x v x h) 522 x 963 x 524 mm
 Priemer dymovodu ø 80 mm
 Vývod dymovodu zadný
 Hmotnosť 91 kg
 Výkurovací schopnosť 155 m³
 Použité palivo pelety
 Min. ťah komína 6 Pa
 Účinnosť 94 %
 Priem. spotr. dreva 2 kg/h

Objednávacie číslo **0571207510000**
 Cena s DPH **2 059 €**

šedá

Exkluzívne
 Krbové kachle
 Peletové kachle a sporáky
 Krbové vložky
 Príslušenstvo krby, kachle
 Záhradné grily
 Kotly na tuhé palivá
 Príslušenstvo kotla

Toledo IV 32 - peletové kachle

HAAS + SOHN
Technické parametre:

Výkon	2,4 - 8,3 kW
Rozmery (š x v x h)	544 x 1201 x 499 mm
Priemer dymovodu	ø 80 mm
Vývod dymovodu	zadný
Hmotnosť	110 kg
Vykurovacia schopnosť	150 m ³
Použitie palivo	pelety
Min. ťah komína	6 Pa
Účinnosť	95 %
Priem. spotr. dreva	1,9 kg/h

antracit / šedá

Objednávacie číslo
 0543408670000

Cena s DPH
2 649 €
Centro pelet Z6 - peletové kachle - teplovzdušné

Centrometal
Technické parametre:

Výkon	2,64 x 6,42 kW
Účinnosť	92,06 - 92,7 %
Rozmery (š x v x h)	430 x 765 x 430 mm
Priemer dymovodu	ø 80 mm (zadný)
Hmotnosť	45 kg
Týd. prog./dálk ovl.	ano / ano
Použitie palivo	pelety
Zásobník	13 kg
Spotreba paliva	0,5 - 1,3 kg/h
Délka provozu	8 - 19 h

biela

Objednávacie číslo
 CMZ06B

Cena s DPH
1 069 €
Centro pelet Z12 - peletové kachle - teplovzdušné

Centrometal
Technické parametre:

Výkon	2,64 x 9,05 kW
Účinnosť	89,53 - 92,7 %
Rozmery (š x v x h)	470 x 996 x 476 mm
Priemer dymovodu	ø 80 mm (zadný)
Hmotnosť	91 kg
Týd. prog./dálk ovl.	ano / ano
Použitie palivo	pelety
Zásobník	13 kg
Spotreba paliva	0,6 - 2,6 kg/h
Délka provozu	6,5 - 22 h

biela

Objednávacie číslo
 CMZ12B

Cena s DPH
1 412 €
GULIVER Smart P - sporák

 Novinka
 v sortimente

Gula
Technické parametre:

Výkon	10,5 kW
Rozmery (š x v x h)	900 x 860 x 665 mm
Priemer dymovodu	ø 120 mm
Vývod dymovodu	vrchný
Hmotnosť	177 kg
Použitie palivo	drevo, drevené brikety
Min. ťah komína	12 Pa

 čierna / červená
 čierna / béžová

Objednávacie číslo
 GU.G1
 GU.G3

Cena s DPH
2 128,60 €
Klaudie VSP 9112 - sporák
KVS MORAVIA

Technické parametre:

Výkon	7 - 10 kW
Rozmery (š x v x h)	924 x 850 x 600 mm
Priemer dymovodu	ø 120 mm
Vývod dymovodu	vrchný, zadný, boční
Hmotnosť	175 kg
Vykurovacia schopnosť	150 m ³
Použitie palivo	drevo, dr. brikety
Priem. spotr. dreva	3 - 4 kg/h
Min. ťah komína	12 Pa

bordó, chr. doplnky

Objednávacie číslo - pravý / ľavý
 VSP-9112.4382 / VSP-9112.4482

Cena s DPH
2 216,60 €
OLIVER VSP-9170 - sporák
KVS MORAVIA

Technické parametre:

Výkon	6 - 8 kW
Rozmery (š x v x h)	725 x 850 x 520 mm
Priemer dymovodu	ø 120 mm
Vývod dymovodu	vrchný, zadný
Hmotnosť	107 kg
Vykurovacia schopnosť	120 m ³
Použitie palivo	drevo, dr. brikety
Min. ťah komína	12 Pa

antracit

Objednávacie číslo
 VSP-9170.00

Cena s DPH
1 402,20 €

VSP 9100 - sporák



Technické parametre:

Výkon	8 - 10 kW
Rozmery (š x v x h)	924 x 850 x 600 mm
Priemer dymovodu	ø 120 mm
Vývod dymovodu	vrchný, zadný, boční
Hmotnosť	155 kg
Vykurovacia schopnosť	150 m ³
Použitie palivo	drevo, dr. brikety
Min. ťah komína	12 Pa

Objednávacie číslo - pravý / ľavý Cena s DPH

antracit, chrom doplnky VSP-9100.0582 / VSP-9100.0682 **1 733,70 €**

VSP 9103 - sporák



Technické parametre:

Výkon	6 - 10 kW
Rozmery (š x v x h)	810 x 850 x 600 mm
Priemer dymovodu	ø 120 mm
Vývod dymovodu	vrchný, zadný, boční
Hmotnosť	140 kg
Vykurovacia schopnosť	150 m ³
Použitie palivo	drevo, dr. brikety, uhelné br., hn. uhlí
Prům spotř. dřeva	2 - 3 kg/h
Min. ťah komína	12 Pa

Objednávacie číslo - pravý / ľavý Cena s DPH

bílý, chrom. doplnky VSP-9103.1312 / VSP-9103.1412 **1 402,20 €**

Family 3,5 - sporák



Novinka
v sortimente



Technické parametre:

Výkon	6,5 kW
Rozmery (š x v x h)	881 x 845 x 581 mm
Priemer dymovodu	ø 120 mm
Vývod dymovodu	vpravo vrchný
Hmotnosť	110 kg
Vykurovacia schopnosť	186 m ³
Použitie palivo	drevo, drevené brikety
Účinnosť	83 %
Min. ťah komína	12 Pa

Obj. číslo Cena s DPH

cappuccino	7013003	1 747,20 €
biela	7013002	1 747,20 €
čierna	7013001	1 747,20 €

Rosa 4.0 Maiolica - sporák



Novinka
v sortimente



Technické parametre:

Výkon	8,4 kW
Rozmery (š x v x h)	1030 x 851 x 650 mm
Priemer dymovodu	ø 150 mm
Vývod dymovodu	vpravo vrchný, zadný
Hmotnosť	204 kg
Vykurovacia schopnosť	240 m ³
Použitie palivo	drevo, drevené brikety
Účinnosť	87,1 %
Min. ťah komína	12 Pa

Obj. číslo Cena s DPH

bordó	7015120	2 898 €
biela	7015121	2 898 €
tortora	7015122	2 898 €

Rosetta BII - sporák



Technické parametre:

Výkon	7,2 kW
Rozmery (š x v x h)	885 x 843 x 572 mm
Priemer dymovodu	ø 130 mm
Vývod dymovodu	vrchný, zadný
Hmotnosť	153 kg
	167 kg (mastek)
Vykurovacia schopnosť	206 m ³
Použitie palivo	drevo, drevené brikety
Účinnosť	82 %
Min. ťah komína	12 Pa

Obj. číslo Cena s DPH

pergamena	7013158	2 260,80 €
bordó	7013150	2 260,80 €
mastek	7013152	2 260,80 €

2P 41 - sporák



Technické parametre:

Výkon	15 kW
Rozmery (š x v x h)	910 x 800 x 560 mm
Priemer dymovodu	ø 130 mm
Vývod dymovodu	vrchný
Hmotnosť	110 kg
Vykurovacia schopnosť	max. 300 m ³
Použitie palivo	drevo
Min. ťah komína	12 Pa

Objednávacie číslo Cena s DPH

čierna PRITY 2P41 **716,40 €**

850 Glas - sporák


Plamen
Technické parametre:

Výkon	11 kW
Rozmery (š x v x h)	845 x 838 x 594 mm
Priemer dymovodu	ø 120 mm
Vývod dymovodu	vrchný
Hmotnosť	121 kg
Vykurovacia schopnosť	160 m ³
Používané palivo	drevo

Objednávacie číslo
Cena s DPH

biela, ľavá/pravá	023216/023214	1 280,80 €
béžová, ľavá/pravá	023224/023223	1 280,80 €
čierna, ľavá/pravá	032186/032185	1 280,80 €

Senko SG-60 - sporák


Technické parametre:

Výkon	7,5 kW
Rozmery (š x v x h)	600 x 850 x 660 mm
Priemer dymovodu	ø 120 mm
Vývod dymovodu	zadný, bočný
Hmotnosť	158 kg
Používané palivo	drevo, ekobrikety
Min. ťah komína	12 Pa
Pripojenie na externé prívod vzduchu	Ano, 80 mm

Objednávacie číslo
Cena s DPH

inox-mat	SG-60	1 615,11 €
červená	SG-60Č	1 740,19 €
krémová	SG-60K	1 740,19 €
antracit	SG-60A	1 740,19 €

Panonia - sporák


Technické parametre:

Výkon	7,5 kW
Rozmery (š x v x h)	900 x 850 x 510 mm
Priemer dymovodu	ø 120 mm
Vývod dymovodu	vrchný
Hmotnosť	110 kg
Vykurovacia schopnosť	150 - 200 m ³
Používané palivo	drevo, dřevěné brikety
Min. ťah komína	12 Pa

Objednávacie číslo
Cena s DPH

červená, ľavá/pravá	6108656578/6108656839	761,04 €
béžová, ľavá/pravá	6108656600/6108656853	761,04 €
čierna, ľavá/pravá	6108656594/6108656846	761,04 €

Slavonac N - sporák


Plamen
Technické parametre:

Výkon	11 kW
Rozmery (š x v x h)	845 x 838 x 594 mm
Priemer dymovodu	ø 120 mm
Vývod dymovodu	vrchný
Hmotnosť	128 kg
Vykurovacia schopnosť	160 m ³
Používané palivo	drevo

Objednávacie číslo
Cena s DPH

biela, ľavá/pravá	032991/032727	1 194,20 €
-------------------	---------------	-------------------

Senko SG-90 Premium - sporák


Technické parametre:

Výkon	7,5 kW
Rozmery (š x v x h)	900 x 850 x 650 mm
Priemer dymovodu	ø 120 mm
Vývod dymovodu	vrchný
Hmotnosť	170 kg
Používané palivo	drevo, ekobrikety
Min. ťah komína	12 Pa
Pripojenie na externé prívod vzduchu	Ano, 80 mm

Objednávacie číslo
Cena s DPH

inox-mat	SG-90PREM	2 225,94 €
červená	SG-90PREM Č	2 384,21 €
krémová	SG-90PREM K	2 384,21 €
antracit	SG-90PREM A	2 384,21 €

ROSA SINISTRA REVERSE - sporák


Technické parametre:

Výkon	8,2 kW
Účinnosť	86,5 %
Rozmery (š x v x h)	1030 x 855 x 650 mm
Priemer dymovodu	ø 150 mm
Vývod dymovodu	vlevo, horný / zadný
Hmotnosť	183 kg (keramika) 200 kg (mastek)
Vykurovacia schopnosť	235 m ³
Používané palivo	drevo, dřevěné brikety
Min. ťah komína	12 Pa

Objednávacie číslo
Cena s DPH

Liberty bordó	7015060 (bordó)	2 840,40 €
Liberty pergamena	7015061 (pergamena)	2 840,40 €
Petra (mastek)	7015062 (mastek)	2 840,40 €

TermoRosa D.S.A. - sporák s tep. vým. a ochladz. slučkou

TermoRosa XXL D.S.A. 4.0 - sporák s tep. výmenníkom




Technické parametre:

Výkon	15,5 kW
Výkon výmenníka	9 kW
Rozmery (š x v x h)	1017 x 852 x 662 mm
Priemer dymovodu	ø 150 mm
Vývod dymovodu	vrchný, zadný
Hmotnosť	211 kg (keramika)
	226 kg (mastek)
Vykurovacia schopnosť	444 m ³
Použitie palivo	drevo, drevené brikety
Účinnosť	79,9 %
Min. ťah komína	17 - 20 Pa

Objednávacie číslo

Cena s DPH

bordó	7017510
mastek	7017552

4 212 €




Technické parametre:

Výkon	16,8 kW
Výkon výmenníka	10,3 kW
Rozmery (š x v x h)	1075 x 861 x 696 mm
Priemer dymovodu	ø 160 mm
Vývod dymovodu	vrchný, zadný
Hmotnosť	286 kg
Vykurovacia schopnosť	481 m ³
Použitie palivo	drevo, drevené brikety
Účinnosť	87,5 %
Min. ťah komína	17 - 20 Pa
Priem. spotr. dreva	5,2 kg/h

Objednávacie číslo

Cena s DPH

čierna / červené kachle	7017585
-------------------------	---------

5 014,80 €

Kludie VSP 9112 - V - sporák teplovodným výmenníkom

Jonava IV




Technické parametre:

Výkon do priestoru	7,6 kW
Výkon výmenníka	3,8 - 6 kW
Rozmery (š x v x h)	924 x 850 x 600 mm
Priemer dymovodu	ø 120 mm
Vývod dymovodu	vrchný, zadný, bočný
Hmotnosť	175 kg
Vykurovacia schopnosť	150 m ³
Použitie palivo	drevo, dr. brikety
Priem. spotr. dreva	4 kg/h
Min. ťah komína	12 Pa

Objednávacie číslo - pravý / ľavý

Cena s DPH

bordó, chrom. d.	VSP-9112.4382-V / VSP-9112.4482-V	2 464,80 €
------------------	-----------------------------------	------------



HAA S + SOHN

Technické parametre:

Výkon	2,8 - 8,3 kW
Rozmery (š x v x h)	781 x 1278 x 455 mm
Priemer dymovodu	ø 180 mm
Vývod dymovodu	vrchný, zadný
Hmotnosť	148 kg
Vykurovacia schopnosť	50 - 165 m ³
Použitie palivo	drevo
Min. ťah komína	12 Pa
Priem. spotr. dreva	0,7 - 2,5 kg/h

Obj. číslo

Cena s DPH

čierna, smaltovaná dverka

061801850000

1 479 €

Almeria

Landscape




Technické parametre:

Výkon	8 kW
Rozmery (š x v x h)	602 x 825 x 400 mm
Priemer dymovodu	ø 150 mm
Vývod dymovodu	vrchný
Hmotnosť	71 kg
Vykurovacia schopnosť	190 m ³
Použitie palivo	drevo, dr. brikety, hnedouhoľné brikety
Min. ťah komína	10 Pa

Obj. číslo

Cena s DPH

čierna

F9480610610

812,20 €




Technické parametre:

Výkon	11,5 kW
Rozmery (š x v x h)	728 x 498 x 502 mm
Priemer dymovodu	ø 150 mm
Vývod dymovodu	vrchný
Hmotnosť	100 kg
Vykurovacia schopnosť	220 m ³
Použitie palivo	drevo, dr. brikety, hnedouhoľné brikety
Min. ťah komína	12 Pa

Obj. číslo

Cena s DPH

čierna

F9431410618

783,90 €

Cardif - s bočným presklením


Technické parametre

Výkon	4 - 10 kW
Rozmery (š x v x h)	746 x 1045 x 535 mm
Priemer dymovodu	ø 150 mm
Vývod dymovodu	vrchný
Hmotnosť	104 kg
Vykurovacia schopnosť	80 - 200 m ³
Použité palivo	drevo, drevené brikety
Min. ťah komína	12 Pa
Priem. spotr. dreva	2,6 kg/h

Obj. číslo - pravý / ľavý

Cena s DPH

 čierna, priehľadné sklo **PT-20112 / PT-20111**
1 295 €

Bef Feel 6


BEF HOME
 s žárom v srdci

Technické parametre

Výkon	3 - 6 kW
Rozmery (š x v x h)	610 x 1200 x 510 mm
Priemer dymovodu	ø 150 mm
Vývod dymovodu	vrchný
Hmotnosť	116 kg
Použité palivo	drevo
Min. ťah komína	12 Pa
Priem. spotr. dreva	1,53 kg/h

Obj. číslo

Cena s DPH

čierna

BEF FEEL 6
1 454 €

Bef Therm 6


BEF HOME
 s žárom v srdci

Technické parametre

Výkon	6 kW
Rozmery (š x v x h)	630 x 1161 x 438 mm
Priemer dymovodu	ø 150 mm
Vývod dymovodu	vrchný
Hmotnosť	130 kg
Použité palivo	drevo
Min. ťah komína	12 Pa
Priem. spotr. dreva	1,85 kg/h

Obj. číslo

Cena s DPH

čierna

BEF THERM 6
1 507 €

Bef Therm 8 CL


BEF HOME
 s žárom v srdci

Technické parametre

Výkon	8 kW
Rozmery (š x v x h)	710 x 1161 x 457 mm
Priemer dymovodu	ø 200 mm
Vývod dymovodu	vrchný
Hmotnosť	196 kg
Použité palivo	drevo
Min. ťah komína	12 Pa
Priem. spotr. dreva	2,76 kg/h

Objednávacie číslo

Cena s DPH

BEF THERM 8 CL
2 950 €

Bef Therm V 10


BEF HOME
 s žárom v srdci

Technické parametre

Výkon	13 kW
Rozmery (š x v x h)	1100 x 1473 x 540 mm
Priemer dymovodu	ø 200 mm
Vývod dymovodu	vrchný
Hmotnosť	259 kg
Použité palivo	drevo
Min. ťah komína	12 Pa
Priem. spotr. dreva	3,6 kg/h

Objednávacie číslo

Cena s DPH

čierna

BEF THERM V 10
3 601 €

I 18 Panorama


Technické parametre

Výkon	10 kW
Rozmery (š x v x h)	746 x 610 x 600 mm
Priemer dymovodu	ø 175 / 200 mm
Vývod dymovodu	vrchný, zadný
Vykurovacia schopnosť	400 m ³
Hmotnosť	186 kg
Použité palivo	drevo, drevené brikety
Min. ťah komína	14 Pa

Objednávacie číslo

Cena s DPH

modročierny smalt

30023120
2 940 €

I 400 Flat



Technické parametre

Výkon	6 kW
Rozmery (š x v x h)	640 x 492 x 422 mm
Priemer dymovodu	ø 150 mm
Vývod dymovodu	vrchný
Vykurovacia schopnosť	250 m ³
Hmotnosť	110 kg
Použitie palivo	drevo, drevené brikety
Min. ťah komína	12 Pa

čierny lak

Objednávacie číslo

30043683

Cena s DPH

2 380 €

I 520 F - predné presklenie



Technické parametre

Výkon	7 kW
Rozmery (š x v x h)	670 x 499 x 431 mm
Priemer dymovodu	ø 150 mm
Vývod dymovodu	vrchný, zadný
Vykurovacia schopnosť	300 m ³
Hmotnosť	110 kg
Použitie palivo	drevo, drevené brikety
Min. ťah komína	12 Pa

čierny lak

Objednávacie číslo

30044743

Cena s DPH

2 780 €

ďalšie varianty: ľavé / pravé bočné presklenie, trojstranné presklenie

I 570 Flat



Technické parametre

Výkon	14 kW
Rozmery (š x v x h)	740 x 575 x 500 mm
Priemer dymovodu	ø 200 mm
Vývod dymovodu	vrchný
Vykurovacia schopnosť	480 m ³
Hmotnosť	220 kg
Použitie palivo	drevo, drevené brikety
Min. ťah komína	12 Pa

čierny lak

Objednávacie číslo

30023158

Cena s DPH

2 660 €

I 620 FRL - trojstranné presklenie



Technické parametre

Výkon	9 kW
Rozmery (š x v x h)	723 x 499 x 431 mm
Priemer dymovodu	ø 150 mm
Vývod dymovodu	vrchný
Vykurovacia schopnosť	350 m ³
Hmotnosť	153 kg
Použitie palivo	drevo, drevené brikety
Min. ťah komína	12 Pa

čierny lak

Objednávacie číslo

30051936

Cena s DPH

3 970 €

ďalšie varianty: predné presklenie, ľavé / pravé bočné presklenie

I 18 Harmony



Technické parametre

Výkon	10 kW
Rozmery (š x v x h)	746 x 610 x 600 mm
Priemer dymovodu	ø 175/200 mm
Vývod dymovodu	vrchný, zadný
Vykurovacia schopnosť	400 m ³
Hmotnosť	186 kg
Použitie palivo	drevo, drevené brikety
Min. ťah komína	14 Pa

modročierny smalt

Objednávacie číslo

30023121

Cena s DPH

2 940 €

Focolare 70 Piano



Technické parametre

Výkon	9,1 kW
Rozmery (š x v x h)	693 x 1025-1125 x 491 mm
Priemer dymovodu	ø 200 mm
Vývod dymovodu	vrchný
Hmotnosť	142 kg
Vykurovacia schopnosť	300 m ³
Použitie palivo	drevo, dr. brikety
Účinnosť	80 %
Min. ťah komína	12 Pa

čierna

Objednávacie číslo

6017770

Cena s DPH

1 662 €

Inserto 80 Wide 2.0


 Novinka
v sortimente

Technické parametre

Výkon	8 kW
Rozmery (š x v x h)	800 x 561 x 509 mm
Priemer dymovodu	ø 160 mm
Vývod dymovodu	vrchný
Hmotnosť	150 kg
Vykurovacia schopnosť	215 m ³
Použitie palivo	drevo, dr. brikety
Účinnosť	82,1 %
Min. ťah komína	12 Pa

čierna

 Objednávacie číslo
6016840

 Cena s DPH
2 308,80 €

F 103


 Novinka
v sortimente

Technické parametre

Výkon	7 - 10 kW
Rozmery (š x v x h)	710 x 936 x 430 mm
Priemer dymovodu	ø 180 mm
Vývod dymovodu	vrchný
Hmotnosť	125 kg
Vykurovacia schopnosť	300 m ³
Použitie palivo	drevo, dr. brikety
Min. ťah komína	12 Pa

 Obj. číslo
1140

 Cena s DPH
1 975 €

F 107 - s bočným presklením


 Novinka
v sortimente

Technické parametre

Výkon	7 - 10 kW
Rozmery (š x v x h)	660 x 936 x 430 mm
Priemer dymovodu	ø 180 mm
Vývod dymovodu	vrchný
Hmotnosť	120 kg
Vykurovacia schopnosť	300 m ³
Použitie palivo	drevo, dr. brikety
Priem. spotr. dreva	kg/h

 Obj. číslo
1141

 Cena s DPH
2 710 €

F 109 - s bočným presklením


 Novinka
v sortimente

Technické parametre

Výkon	7 - 10 kW
Rozmery (š x v x h)	756 x 1496 x 497 mm
Priemer dymovodu	ø 180 mm
Vývod dymovodu	vrchný
Hmotnosť	235 kg
Vykurovacia schopnosť	300 m ³
Použitie palivo	drevo, dr. brikety
Min. ťah komína	12 Pa

 Obj. číslo
1145

 Cena s DPH
4 470 €

Z 103



Technické parametre

Výkon	8 - 13 kW
Rozmery (š x v x h)	699 x 988 x 506 mm
Priemer dymovodu	ø 180 mm
Vývod dymovodu	vrchný
Hmotnosť	115 kg
Vykurovacia schopnosť	až 310 m ³
Použitie palivo	drevo, dr. brikety
Priem. spotr. dreva	3,9 kg/h

čierna

 Obj. číslo
1176

 Cena s DPH
1 810 €

Heat 2G 70.50.01



Technické parametre

Výkon	4,5 - 7 kW
Rozmery (š x v x h)	964 x 699 x 490 mm
Priemer dymovodu	ø 150 mm
Vývod dymovodu	vrchný
Hmotnosť	170 kg
Vykurovacia schopnosť	120 - 150 m ³
Použitie palivo	drevo, drevené brikety
Min. ťah komína	10 Pa

čierna

 Obj. číslo
H2Z 01

 Cena s DPH
1 629 €

Heat 2G 59.50.01




Technické parametre	
Výkon	3,3 - 8,4 kW
Rozmery (š x v x h)	589 x 1003 x 490 mm
Priemer dymovodu	ø 150 mm
Vývod dymovodu	vrchný
Hmotnosť	150 kg
Použitie palivo	drevo, dr. brikety
Min. ťah komína	11 Pa

Obj. číslo	Cena s DPH
H2N 01	1 467 €

Heat R/L 2G S 65.51.40.21




Technické parametre	
Výkon	3,5 - 9 kW
Rozmery (š x v x h)	714 x 1146 x 468 mm
Priemer dymovodu	ø 180 mm
Vývod dymovodu	vrchný
Hmotnosť	162 kg
Vykurovacia schopnosť	110 - 140 m ³
Použitie palivo	drevo, dr. brikety
Min. ťah komína	12 Pa

Objednávacie číslo	Cena s DPH
ľavá HL2SG 21	2 010 €
pravá HR2SG 21	

Heat R / L 2G S 60.44.33.23




Technické parametre	
Výkon	2,9 - 7,4 kW
Rozmery (š x v x h)	600 x 983 x 375 mm
Priemer dymovodu	ø 150 mm
Vývod dymovodu	vrchný
Vykurovacia schopnosť	100 - 130 m ³
Hmotnosť	115 kg
Použitie palivo	drevo, dr. brikety
Min. ťah komína	11 Pa

Objednávacie číslo	Cena s DPH
HR2SY 23	1 629 €
HL2SY 23	

Heat T3G 70.50.01




Technické parametre	
Výkon	4 - 10,3 kW
Rozmery (š x v x h)	808 x 1192 x 570 mm
Priemer dymovodu	ø 150 mm
Vývod dymovodu	vrchný
Vykurovacia schopnosť	120 - 150 m ³
Hmotnosť	190 kg
Použitie palivo	drevo, drevené brikety
Min. ťah komína	11 Pa

Objednávacie číslo	Cena s DPH
HT3Z 01	2 391 €

Soho




Technické parametre:	
Výkon	3 - 7 kW
Rozmery (š x v x h)	890 x 630 x 341 mm
Priemer dymovodu	ø 150 mm
Vývod dymovodu	vrchný
Hmotnosť	79 kg
Vykurovacia schopnosť	126 m ³
Použitie palivo	drevo
Účinnosť	82 %
Min. ťah komína	12 Pa

Obj. číslo	Cena s DPH
pravá 063301500000	1 438,60 €
ľavá 063301510000	

OXFORD I




Technické parametre:	
Výkon	5 - 12 kW
Rozmery (š x v x h)	746 x 1088 x 498 mm
Priemer dymovodu	ø 150 mm
Vývod dymovodu	vrchný
Hmotnosť	100 kg
Vykurovacia schopnosť	100 - 240 m ³
Použitie palivo	drevo/drevené brikety/ hnedouhoľné brikety
Min. ťah komína	12 Pa

Obj. číslo	Cena s DPH
PT-201111	1 170,49 €

Adonis II - krbová stavebnica
HAAS + SOHN


Technické parametre:

Výkon	2,8 - 8,3 kW
Rozmery (š x v x h)	1452 x 1510 x 750 mm
Priemer dymovodu	ø 180 mm
Vývod dymovodu	vrchný, zadný
Hmotnosť	448 kg
Vykurovacia schopnosť	50 - 166 m ³
Použitie palivo	drevo
Účinnosť	80 %
Min. ťah komína	12 Pa
Priem. spotr. dreva	0,7 - 2,5 kg/h

	Obj. číslo	Cena s DPH
čierna, smaltovaná dvierka	0601800620000	3 188,72 €

Pinus II - krbová stavebnica
HAAS + SOHN


Technické parametre:

Výkon	3,1 - 8,8 kW
Rozmery (š x v x h)	1058 x 1380 x 406 mm
Priemer dymovodu	ø 150 mm
Vývod dymovodu	vrchný, zadný
Hmotnosť	316 kg
Vykurovacia schopnosť	55 - 160 m ³
Použitie palivo	drevo, drevené brikety
Účinnosť	81 %
Min. ťah komína	12 Pa
Priem. spotr. dreva	2,5 kg/h

	Obj. číslo	Cena s DPH
čierna, smaltovaná dvierka	0601871010000	2 799 €

Pateo - krbová stavebnica


Technické parametre

Výkon	4 - 10 kW
Rozmery (š x v x h)	1303 x 1506 x 740 mm
Priemer dymovodu	ø 150 mm
Vývod dymovodu	vrchný, zadný
Hmotnosť	295 kg
Vykurovacia schopnosť	80 - 200 m ³
Použitie palivo	drevo, drevené brikety
Min. ťah komína	12 Pa
Priem. spotr. dreva	2,6 kg/h

	Obj. číslo	Cena s DPH
čierny korpus, opláštenie pieskovec	PATEO ľavá	2 496 €
čierny korpus, opláštenie pieskovec	PATEO pravá	

RG1 - krbová stavebnica s teplovodným výmenníkom


Technické parametre

Výkon	7 - 14,5 kW
Výkon výmenníka	5,5 - 10,6 kW
Rozmery (š x v x h)	830 x 1800 x 720 mm
Priemer dymovodu	ø 180 mm
Vývod dymovodu	vrchný, zadný
Hmotnosť	cca 235 - 260 kg
Použitie palivo	drevo, drevené brikety
Min. ťah komína	12 Pa
Priem. spotr. dreva	2 - 4,1 kg/h

	Obj. číslo	Cena s DPH
čierna	RG1K	4 560 €
	RG1 7 MODUL	7 056 €

RG3 2RH - krbová stavebnica s teplovodným výmenníkom


Technické parametre

Výkon	14,7 kW
Výkon výmenníka	8,4 kW
Rozmery (š x v x h)	1000 x 1800 x 720 mm
Priemer dymovodu	ø 180 mm
Vývod dymovodu	vrchný, zadný
Hmotnosť	cca 380 kg
Použitie palivo	drevo, dr. brikety
Min. ťah komína	12
Priem. spotr. dreva	4,2 kg/h

	Obj. číslo	Cena s DPH
čierna, biela	RG3 2RH	6 953,20 €

Novara 17 - s teplovodným výmenníkom

HAAS + SOHN

Technické parametre:

Výkon	5,1 - 17,4 kW
Výkon výmenníka	10,8 kW
Rozmery (š x v x h)	778 x 1720 x 566 mm
Priemer dymovodu	ø 180 mm
Vývod dymovodu	vrchný, zadný
Hmotnosť	292 kg
Vykurovacia schopnosť	90 - 313 m ³
Použitie palivo	drevo
Účinnosť	90 %
Min. ťah komína	12 Pa
Priem. spotr. dreva	1,1 - 4,5 kg/h

	Obj. číslo	Cena s DPH
antracit, dvojité reflexné sklo	0618018170000	3 269 €

OXFORD I 7kW teplovodná



Technické parametre:
 Výkon 7,5 - 17 kW
 Výkon výmenníka: 7 kW
 Rozmery (š x v x h) 746 x 1080 x 510 mm
 Priemer dymovodu ø 150 mm
 Vývod dymovodu vrchný
 Hmotnosť 120 kg
 Vykurovacia schopnosť 150 - 230 m³
 Použité palivo drevo/drevené brikety/
 hnedouhoľné brikety
 Min. ťah komína 12 Pa

Obj. číslo **Cena s DPH**
PT-2012TPL 1 357 €

Oxford - s teplovodným výmenníkom



Technické parametre
 Výkon 7,3 - 16,6 kW
 Výkon výmenníka 10,5 kW
 Rozmery (š x v x h) 754 x 1300 x 627 mm
 Priemer dymovodu ø 150 mm
 Vývod dymovodu vrchný
 Hmotnosť 138 kg
 Vykurovacia schopnosť 146 - 332 m³
 Použité palivo drevo, drevené brikety
 Min. ťah komína 12 Pa
 Priem. spotr. dreva 4,2 kg/h

Objednávacie číslo **Cena s DPH**
OXFORD TV 10,5KW 1 644 €

čierna

Aquafire base - s teplovodným výmenníkom a chladiacou slučkou



Technické parametre:	BASE 13	BASE 17	BASE 22
Výkon	13,1 kW	17,5 kW	21,7 kW
Výkon výmenníka	11,4 kW	15,4 kW	19,4 kW
Rozmery (š x v x h)	720 x 1200 x 455 mm	720 x 1250 x 620 mm	720 x 1310 x 655 mm
Hmotnosť	170 kg	185 kg	229 kg
Priemer dymovodu	ø 200 mm		
Vývod dymovodu	vrchný		
Min. ťah komína	12 Pa		
Priem. spotr. dreva	3 kg/h	4 kg/h	5 kg/h
Použité palivo	drevo		

Objednávacie číslo **Cena s DPH**
 čierna **900000001 2 662,80 €**
 čierna **900000002 2 751,60 €**
 čierna **900000003 2 839,20 €**

Aquafire glass - s teplovodným výmenníkom a chladiacou slučkou



Technické parametre:	GLASS 13	GLASS 17	GLASS 22
Výkon	13,1 kW	17,5 kW	21,7 kW
Výkon výmenníka	11,4 kW	15,4 kW	19,4 kW
Rozmery (š x v x h)	720 x 1195 x 455 mm	720 x 1250 x 555 mm	720 x 1310 x 655 mm
Hmotnosť	177 kg	192 kg	236 kg
Priemer dymovodu	ø 200 mm	ø 200 mm	ø 200 mm
Vývod dymovodu	vrchný	vrchný	vrchný
Min. ťah komína	12 Pa	12 Pa	12 Pa
Priem. spotr. dreva	3 kg/h	4 kg/h	5 kg/h
Použité palivo	drevo	drevo	drevo
Účinnosť	77,8 %	78,5 %	79,1 %

Objednávacie číslo **Cena s DPH**
 čierna **900000006 3 015,60 €**
 čierna **900000007 3 104,40 €**
 čierna **900000008 3 192,00 €**

Vesuvio II / 13 / 1S - s teplovodným výmenníkom

HAAS + SOHN
Technické parametre:

Výkon	12,2 - 20,2 kW
Výkon výmenníka	12,6 kW
Rozmery (š x v x h)	800 x 1018 x 594 mm
Priemer dymovodu	ø 160 mm
Vývod dymovodu	vrchný
Hmotnosť	221 kg
Vykurovacia schopnosť	364 m ³
Použité palivo	drevo, uhoľné brikety
Účinnosť	83 %
Min. ťah komína	12 Pa

Obj. číslo Cena s DPH
 061901820000 **2 729 €**

čierna - liatinová dvierka

Bef aquatic WH 70
BEF HOME
 s žárom v srdci

Technické parametre:

Výkon	8 - 11 kW
Rozmery (š x v x h)	712 x 1410 x 503 mm
Priemer dymovodu	ø 150 mm
Vývod dymovodu	vrchný
Hmotnosť	279 kg
Použité palivo	drevo
Min. ťah komína	12 Pa

Objednávacie číslo Cena s DPH
 000-0001400 **2 538 €**

čierna

Bef aquatic WH 80 - s teplovodným výmenníkom

BEF HOME
 s žárom v srdci

Technické parametre

Výkon	9 - 18 kW
Výkon výmenníka	7 - 12 kW
Rozmery (š x v x h)	810 x 1444 x 508 mm
Priemer dymovodu	ø 180 mm
Vývod dymovodu	vrchný
Hmotnosť	272 kg
Použité palivo	drevo
Min. ťah komína	12 Pa
Priem. spotr. dreva	4 kg/h

Objednávacie číslo Cena s DPH
 000-0001360 **2 964 €**

čierna

Bef aquatic WH 70 CP
BEF HOME
 s žárom v srdci

Technické parametre

Výkon	8 - 11 kW
Rozmery (š x v x h)	712 x 1410 x 503 mm
Priemer dymovodu	ø 150 mm
Vývod dymovodu	vrchný
Použité palivo	drevo
Min. ťah komína	12 Pa
Priem. spotr. dreva	2,81 kg

Objednávacie číslo Cena s DPH
 000-0001402 **2 885 €**

Bef aquatic WH V 80 - s teplovodným výmenníkom

BEF HOME
 s žárom v srdci

Technické parametre

Výkon	9 - 18 kW
Výkon výmenníka	7 - 12 kW
Rozmery (š x v x h)	910 x 1473 x 586 mm
Priemer dymovodu	ø 180 mm
Vývod dymovodu	vrchný
Hmotnosť	337 kg
Vykurovacia schopnosť	180 - 360 m ³
Použité palivo	drevo
Min. ťah komína	12 Pa
Priem. spotr. dreva	4 kg/h

Objednávacie číslo Cena s DPH
 000-0001361 **3 250 €**

čierna

Bef twin 8 N / aquatic II - s teplovodným výmenníkom

BEF HOME
 s žárom v srdci

Technické parametre

Výkon	14,5 kW
Výkon výmenníka	4,8 kW
Rozmery (š x v x h)	810 x 1416 x 552 mm
Priemer dymovodu	ø 200 mm
Vývod dymovodu	vrchný
Hmotnosť	258 kg
Vykurovacia schopnosť	200 - 380 m ³
Použité palivo	drevo
Min. ťah komína	12 Pa
Priem. spotr. dreva	4 kg/h

Objednávacie číslo Cena s DPH
 000-0002115 **3 425 €**

čierna

Aquaflam 7 - s teplovodným výmenníkom



HS Flamingo

Teplo do Vašeho domova

Technické parametre

Výkon	3 - 10 kW
Výkon výmenníka	5 kW
Rozmery (š x v x h)	535 x 1093 x 511 mm
Priemer dymovodu	ø 160 mm
Vývod dymovodu	vrchný
Hmotnosť	130 kg
Vykurovacia schopnosť	60 - 200 m ³
Použitie palivo	drevo, drevené brikety
Min. ťah komína	12 Pa

Obj. číslo	Cena s DPH
čierna, manuálna regulácia	HSF23-043 2 387,70 €
čierna, základná regulácia	HSF23-076 2 522,60 €
čierna, automatická regulácia	HSF23-064 2 637,60 €

Aquaflam 25 - s teplovodným výmenníkom



HS Flamingo

Teplo do Vašeho domova

Technické parametre

Výkon	21 - 30 kW
Výkon výmenníka	19 - 23 kW
Rozmery (š x v x h)	735 x 687 x 559 mm
Priemer dymovodu	ø 180 mm
Vývod dymovodu	vrchný
Hmotnosť	214 kg
Vykurovacia schopnosť	420 - 600 m ³
Použitie palivo	drevo, dr. brikety
Min. ťah komína	12 Pa

Obj. číslo	Cena s DPH
čierna, manuálna regulácia	HSF23-046 2 701,10 €
čierna, základná regulácia	HSF23-073 2 839,90 €
čierna, automatická regulácia	HSF23-061 2 951,00 €

S5 - teplovzdušná



HS Flamingo

Teplo do Vašeho domova

Technické parametre

Výkon	5,2 kW
Rozmery (š x v x h)	544 x 1275 x 442 mm
Priemer dymovodu	ø 150 mm
Hmotnosť	105 kg
Použitie palivo	drevo, dr. brikety
Min. ťah komína	12 Pa
Bezroštové spaľovanie	

Obj. číslo	Cena s DPH
rámeček 20 mm čierny / šedý	HSF 45-001-MR 1 669,70 €
rámeček 46 mm čierny / šedý	HSF 45-004-AR 1 991,00 €

Farebné modifikácie

rámeček 20 mm čierny / šedý	75 €
rámeček 46 mm čierny / šedý	78 €

X15 - teplovzdušná



HS Flamingo

Teplo do Vašeho domova

Technické parametre

Výkon	14,6 kW
Rozmery (š x v x h)	914 x 1399 x 682 mm
Priemer dymovodu	ø 200 mm
Hmotnosť	270 kg
Použitie palivo	drevo, dr. brikety
Min. ťah komína	12 Pa
Bezroštové spaľovanie	

Obj. číslo	Cena s DPH
rámeček 20 mm čierny / šedý	HSF45-003-MR 2 455,10 €
rámeček 46 mm čierny / šedý	HSF45-006-AR 2 760,60 €

Farebné modifikácie

rámeček 20 mm čierny / šedý	90,80 €
rámeček 46 mm čierny / šedý	82,90 €

M9 - teplovzdušná



HS Flamingo

Teplo do Vašeho domova

Technické parametre

Výkon	9,2 kW
Rozmery (š x v x h)	722 x 1388 x 429 mm
Priemer dymovodu	ø 150 mm
Hmotnosť	181 kg
Použitie palivo	drevo, dr. brikety
Min. ťah komína	12 Pa
Bezroštové spaľovanie	

Obj. číslo	Cena s DPH
rámeček 20 mm čierny / šedý	HSF45-002-MR 2 070,30 €
rámeček 46 mm čierny / šedý	HSF45-005-AR 2 379,80 €

Farebné modifikácie

rámeček 20 mm čierny / šedý	78,90 €
rámeček 46 mm čierny / šedý	82,90 €

A 103 - V - s teplovodným výmenníkom



Technické parametre

Výkon	12 - 16,5 kW
Výkon výmenníka	7 - 9 kW
Rozmery (š x v x h)	716 x 962 x 540 mm
Priemer dymovodu	ø 150 mm
Vývod dymovodu	vrchný
Hmotnosť	140 kg
Vykurovacia schopnosť	až 350 m ³
Použitie palivo	drevo, dr. brikety
Priem. spotr. dreva	4 kg/h

Obj. číslo	Cena s DPH
čierna	1182 2 245 €

A 1103 V - s teplovodným výmenníkom


Technické parametre	
Výkon	16 - 27 kW
Výkon výmenníka	10 - 13 kW
Rozmery (š x v x h)	716 x 1192 x 540 mm
Priemer dymovodu	ø 180 mm
Vývod dymovodu	vrchný
Hmotnosť	160 kg
Vykurovacia schopnosť	590 m ³
Použitie palivo	drevo, dr. brikety
Priem. spotr. dreva	8 kg/h

	Obj. číslo	Cena s DPH
čierna	1187	2 660 €

B 104 V15 - s teplovodným výmenníkom


Technické parametre	
Výkon	10 - 16 kW
Výkon výmenníka	5 - 8 kW
Rozmery (š x v x h)	1010 x 1579 x 464 mm
Priemer dymovodu	ø 180 mm
Vývod dymovodu	vrchný
Hmotnosť	210 kg
Vykurovacia schopnosť	480 m ³
Použitie palivo	drevo, dr. brikety
Min. ťah komína	12 Pa

	Obj. číslo	Cena s DPH
	1209	3 380 €

Z 103 VS - s teplovodným výmenníkom


Technické parametre	
Výkon	10 - 14 kW
Výkon výmenníka	5 - 7 kW
Rozmery (š x v x h)	732 x 1012 x 563 mm
Priemer dymovodu	ø 180 mm
Vývod dymovodu	vrchný
Hmotnosť	150 kg
Vykurovacia schopnosť	441 m ³
Použitie palivo	drevo, dr. brikety
Priem. spotr. dreva	4 kg/h

	Obj. číslo	Cena s DPH
čierna	1220	2 425 €

Z 1103 VS - s teplovodným výmenníkom


Technické parametre	
Výkon	16 - 27 kW
Výkon výmenníka	10 - 15 kW
Rozmery (š x v x h)	732 x 1204 x 563 mm
Priemer dymovodu	ø 180 mm
Vývod dymovodu	vrchný
Hmotnosť	170 kg
Vykurovacia schopnosť	až 780 m ³
Použitie palivo	drevo, drevené brikety
Priem. spotr. dreva	8 kg/h

	Obj. číslo	Cena s DPH
čierna	1226	2 495 €

DYNAMIC WB2G 66.50.01 - s teplovodným výmenníkom


Technické parametre	
Výkon	5,9 - 15,2 kW
Výkon výmenníka	3,8 - 9,9 kW
Rozmery (š x v x h)	1279 x 833 x 538 mm
Priemer dymovodu	ø 180 mm
Vývod dymovodu	vrchný
Hmotnosť	300 kg
Vykurovacia schopnosť	120 - 170 m ³
Použitie palivo	drevo, drevené brikety
Min. ťah komína	11 Pa

	Objednávacie číslo	Cena s DPH
dvojsklo a zadné prikladanie	DWB2M 01	4 123 €

DYNAMIC W2G 66.50.01P - s tepl. výmenníkom


Technické parametre	
Výkon	5,8 - 15,1 kW
Výkon výmenníka	4,3 - 11,3 kW
Rozmery (š x v x h)	1279 x 840 x 519 mm
Priemer dymovodu	ø 180 mm
Vývod dymovodu	vrchný
Hmotnosť	310 kg
Vykurovacia schopnosť	120 - 170 m ³
Použitie palivo	drevo, drevené brikety
Min. ťah komína	11 Pa

	Objednávacie číslo	Cena s DPH
trojsklo	DWB2M 01P	3 742 €

HEAT W 2G 59.50.01 - s teplovodným výmenníkom



Romotop®

Technické parametre

Výkon	6 - 18 kW
Výkon výmenníka	4,5 - 12 kW
Rozmery (š x v x h)	690 x 1162 x 553 mm
Priemer dymovodu	ø 180 mm
Vývod dymovodu	vrchný
Hmotnosť	205 kg
Vykurovacia schopnosť	260 m ³
Použitie palivo	drevo, drevené brikety
Min. ťah komína	12 Pa
Priem. spotr. dreva	3,5 kg/h

Obj. číslo **HW2N 01** Cena s DPH **2 333 €**

čierna

Dynamic W 2G 66.50.01 - s teplovodným výmenníkom



Romotop®

Technické parametre

Výkon	5,9 - 15,2 kW
Výkon výmenníka	4,1 - 10,7 kW
Rozmery (š x v x h)	824 x 1279 x 494 mm
Priemer dymovodu	ø 180 mm
Vývod dymovodu	vrchný
Hmotnosť	300 kg
Vykurovacia schopnosť	120 - 170 m ³
Použitie palivo	drevo, drevené brikety
Min. ťah komína	11 Pa
dvojsklo	

Obj. číslo **DW2M 01** Cena s DPH **3 638 €**

čierna

HEAT W 2G 70.50.01 - s teplovodným výmenníkom



Romotop®

Technické parametre

Výkon	7,3 - 18,9 kW
Výkon výmenníka	5,2 - 13,4 kW
Rozmery (š x v x h)	1208 x 800 x 502 mm
Priemer dymovodu	ø 180 mm
Vývod dymovodu	vrchný
Hmotnosť	245 kg
Vykurovacia schopnosť	130-180 m ³
Použitie palivo	drevo, drevené brikety
Min. ťah komína	11 Pa

Obj. číslo **HW2Z 01** Cena s DPH **2 599 €**

Bef Passive 7



BEF HOME
s žárom v srdci

Technické parametre

Výkon	4,8 kW
Rozmery (š x v x h)	730 x 1160 x 730 mm
Priemer dymovodu	ø 150 mm
Vývod dymovodu	vrchný
Hmotnosť	129 kg
Použitie palivo	drevo
Min. ťah komína	12 Pa
Priem. spotr. dreva	1,4 kg/h

Obj. číslo **000-0001511** Cena s DPH **1 878 €**

čierna

BeF Double Feel 7 Passive - pre pasívne domy



BEF HOME
s žárom v srdci

Technické parametre

Výkon	7 kW
Rozmery (š x v x h)	740 x 1178 x 391 mm
Priemer dymovodu	ø 150 mm
Vývod dymovodu	vrchný
Hmotnosť	123 kg
Použitie palivo	drevo
Účinnosť	82 %
Min. ťah komína	11 Pa
Prívod ex. vzduchu	ø 80 mm

Objednávacie číslo **BeF Double Feel 7 Passive** Cena s DPH **3 088 €**

BeF Aqualite 6 Passive - s výmenníkom pre pas. domy



BEF HOME
s žárom v srdci

Technické parametre

Výkon	8 kW
Výkon výmenníka	6 kW
Rozmery (š x v x h)	704 x 1314 x 437 mm
Priemer dymovodu	ø 150 mm
Vývod dymovodu	vrchný
Hmotnosť	230 kg
Použitie palivo	drevo
Účinnosť	87 %
Min. ťah komína	11 Pa
Prívod ex. vzduchu	ø 80 mm

Objednávacie číslo **000-0001584** Cena s DPH **3 385 €**

Exkluzívne
Krbové kachle
Pelietové kachle a sporáky
Krbové vložky
Prislušenstvo krb. kachle
Záhradné grily
Kotly na tuhé palivá
Prislušenstvo kotla

Elegance - vstavaný plynový krb

Technické parametre

Výkon	3,5 - 8,9 kW
Rozmery (š x v x h)	770 x 620 x 406 mm
Priemer dymovodu	ø 108 mm
Hmotnosť	85 kg
Vykurovacia schopnosť	180 m ³
Palivo	zemný plyn, propan-butan

dialkové ovládanie, voliteľná šírka a farba rámečku

	Obj. číslo	Cena s DPH
antracit metaliza, šedá metaliza	921-00-00	3 492,82 €

Style - vstavaný plynový krb

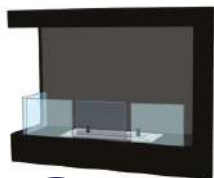
Technické parametre

Výkon	7,2 kW
Rozmery (š x v x h)	861 x 517 x 350 mm
Priemer dymovodu	ø 150 / 100 mm / koaxiálny Karma
Vývod dymovodu	horný
Hmotnosť	85 kg
Vykurovacia schopnosť	130 m ³
Použité palivo	zemný plyn

Dialkové ovládanie, elektronický systém, rámček - Huge šíře 60 mm, Medium šírka 30 mm, Slim šíře 15 mm, farba rámečku voliteľná.

	Obj. číslo	Cena s DPH
antracit metallic	930-00-00*	5 469,27 €
grey metallic		

súčasťou ceny oddymenia: 1ks koaxiálna rúrka 1m a 1 ks koncová hlavica

Lightline 60 LF - biokrb

Technické parametre

Výkon	0,4 - 1 kW
Rozmery (š x v x h)	600 x 450 x 203 mm
Spotreba paliva	0,86 l
Objem zásobníku	0,46 l
Hmotnosť	15 kg
Doba hoření	32 min. při max. výkonu
Palivo	biolieh

Modelové varianty:

čelné, rohové pravé aj ľavé, trojstranné prevedenie

	Objednávacie číslo	Cena s DPH
rohový ľavý	097-00-00	729,86 €


Technické parametre

Výkon	0,4 - 1 kW
Rozmery (š x v x h)	600 x 450 x 203 mm
Spotreba paliva	0,86 l
Objem zásobníku	0,46 l
Hmotnosť	15 kg
Doba hoření	32 min. při max. výkonu
Palivo	biolieh

Modelové varianty:

čelné, rohové pravé aj ľavé, trojstranné prevedenie

	Objednávacie číslo	Cena s DPH
rohový pravý	099-00-00	729,86 €

Lightline 60 F - biokrb

Technické parametre

Výkon	0,4 - 1 kW
Rozmery (š x v x h)	600 x 450 x 203 mm
Spotreba paliva	0,86 l
Objem zásobníku	0,46 l
Hmotnosť	15 kg
Doba hoření	62 min. při max. výkonu
Palivo	biolieh

Modelové varianty:

čelné, rohové pravé aj ľavé, trojstranné prevedenie

	Objednávacie číslo	Cena s DPH
čelní	094-00-00	946,85 €


Technické parametre

Výkon	0,4 - 3 kW
Rozmery (š x v x h)	900 x 450 x 203 mm
Spotreba paliva	0,86 l
Objem zásobníku	0,9 l
Hmotnosť	24 kg
Doba hoření	65 min. při max. výkonu
Palivo	biolieh

Modelové varianty:

čelné, rohové pravé aj ľavé, trojstranné prevedenie

	Objednávacie číslo	Cena s DPH
trištranné prevedenie	094-00-00	1 065,21 €

Sklo pod kachle - tvrdené sklo 8 mm



LIENBACHER

Tvrdené sklo pod kachle o sile 8 mm je elegantným riešením, ako uviesť inštaláciu tepelného spotrebiča do súladu s platnými bezpečnostnými predpismi a normami. Sklá sú vhodné do akéhokoľvek interiéru a dostupné v rôznych tvaroch. Sklo je odolné proti prasknutiu vplyvom vysokých teplôt.

Formát A - 1 250 x 1 250 mm

Formát C - 1000 x 1200 mm / R 500 mm

Formát E - 1000 x 1200 mm / R 800 mm

Obj. číslo

21.02.888.2

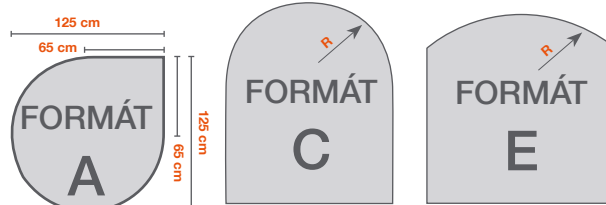
Cena s DPH

118,60 €

21.02.880.2

98,80 €

21.02.882.2



Príslušenstvo

Silikónové tesnenia
pre podkladové sklá

Obj. číslo

Cena s DPH

5 m 21.02.960.2

25 €

100 m 21.02.961.2

327,40 €

Čističe krbových skiel



Obj. číslo

Cena s DPH

Mefisto 500 ml HSF17-163

5,90 €

Atmosfire huba HSF17-145

9,10 €

Nádoba na popol s vekom



LIENBACHER



Obj. číslo

Cena s DPH

antracit
(rozmer 40 x 35 x 28 cm)

21.02.463.2

36,90 €

pozinkovaná
(rozmer 40 x 35 x 28 cm)

21.02.453.2

24,50 €

Pracovná zástera - na nosenie bremien



Obj.číslo

ZÁSTERA

Cena s DPH

16,80 €

Kôš na drevo



LIENBACHER



Obj. číslo

Cena s DPH

kôš na drevo

21.05.023.2

43 €

kôš na drevo vysoký

21.02.371.2

97 €

Stojan na drevo | vozík na drevo



kôš na drevo s náradím
(rozmer 40 x 73 x 30 cm)
vozík na drevo s náradím
rozmer 35 x 81 x 30 cm)

Obj. číslo	Cena s DPH
21.00.208.2	115,00 €
21.02.756.2	116,30 €

Stojan na drevo - bezskrutkový

Bezskrutková konštrukcia, vysokoodolný nastrek.
Variabilná veľkosť stojanu: 1 m, 2 m, 3 m, 4 m, 5 m, 6 m ...
Dĺžka základného modulu je 1 m,
Obsahuje: 2 ks - bočnice, 2 ks - priečnik



Objednávacie číslo	Cena s DPH
STOJAN NA DREVO	148,29 €

Krbové náradie - sada



kované (rozmer 23 x 65 x 37 cm)
nerez (rozmer 20 x 66 x 20 cm)
nerez (rozmer 22 x 68 x 16 cm)

Obj. číslo	Cena s DPH
21.05.022.2	78,70 €
21.02.723.2	49,50 €
21.02.725.2	53,50 €



drevo / antracit
nerez / antracit
nerez / antracit

Objednávacie číslo	Cena s DPH
21.02.718.2	35,80 €
21.02.844.2	44,80 €
21.02.644.2	97,00 €

Krbová zástena



Rozmery: stred 59 cm
boky 20,5 cm, výška 60 cm

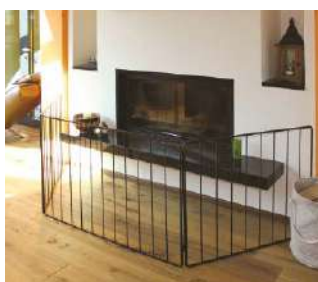
Obj. číslo	Cena s DPH
21.05.025.2	58,50 €

Krbová zábrana s dverami



čierna
rozmery: dĺžka 278 cm, výška 71 cm
materiál kov

Obj. číslo	Cena s DPH
21.02.450.2	133 €



Rozmery: stred 112 cm,
boky 84 cm, výška 74 cm

Obj. číslo	Cena s DPH
21.02.440.2	134,80 €



Vysávač popola s kolieskami a náhradný filter



	Obj. číslo	Cena s DPH
výkon 1200 W	21.06.096.0	73,60 €
náhradný filter (model 094.0 a 096.0)	21.06.007.0	8,30 €

Krbový ventilátor



	Obj. číslo	Cena s DPH
voľne stojace, poháňaný teplom, teplota 50-350°C (rozmer 180x219x119 mm)	21.00.383.2	85,20 €
pre dymovody, poháňaný teplom, teplota 50-350°C (rozmer 170x130x180mm)	21.00.384.2	96,20 €
voľne stojace (rozmer 20,5x19,3x12 cm)	21.00.381.2	64,00 €
pre dymovody (rozmer 17x13x18 cm)	21.00.382.2	96,20 €

Krbové mriežky

	Obj. číslo	Mriežky biele	Cena s DPH
	HSF06-035	10 x 20	18,20 €
	HSF06-083	16 x 32	27,70 €
	HSF06-092	16 x 32 s žaluzií bielu	39,60 €
	HSF06-113	16 x 45	42,00 €
		Mriežky čierne	
	HSF06-037	10 x 20	18,20 €
	HSF06-085	16 x 32	27,70 €
	HSF06-094	16 x 32 s žaluzií	39,60 €
	HSF06-115	16 x 45	42,00 €
		Mriežky brúsený chróm	
	HSF06-036	10 x 20	27,70 €
	HSF06-084	16 x 32	46,40 €
	HSF06-093	16 x 32 so žaluziíou	63,40 €
	HSF06-114	16 x 45	65,00 €

Izolačná a stavebná doska THERMAX ECU



	Obj. číslo	Cena s DPH
hrúbka 3 cm (rozmer 80 x 60 cm)	EKO-003998	47,60 €

Kachliarska malta | omietka | perlínka | lepidlo

	Obj. číslo	Cena s DPH
	EKO-004028	35,30 €
	EKO-004027	10,70 €



	Obj. číslo	Cena s DPH
Lepidlo Thermax 1 kg (žiaruvzdorné, univerzálne)	EKO-004057	11,10 €
Silatherm WHITE 600, biele 25 kg	EKO-004019	30,50 €

	Obj. číslo	Cena s DPH / m
Perlínka role 50 m, šírka 1m	EKO-004056	5,10 €

Dymové rúry, kolená, obruče, ružice - v ponuke oddymenia v rôznych priemeroch, dĺžkach a sile


Obj. číslo	Rúra - plech 1,5 mm
A97.011250	ø 120 mm - Rúra dymová 0,5 m
A97.011210	ø 120 mm - Rúra dymová 1 m
A97.011550	ø 150 mm - Rúra dymová 0,5 m
A97.011510	ø 150 mm - Rúra dymová 1 m
A97.011650	ø 160 mm - Rúra dymová 0,5 m
A97.011610	ø 160 mm - Rúra dymová 1 m

Cena s DPH	Obj. číslo	Rúra - plech 1,5 mm	Cena s DPH
17,04 €	A97.041245	ø 120 mm - Kolená dymové 45°	15,60 €
27,50 €	A97.041545	ø 150 mm - Kolená dymové 45°	18,20 €
20,50 €	A97.041645	ø 160 mm - Kolená dymové 45°	19,60 €
33,10 €	A97.041290	ø 120 mm - Kolená dymové 90°	17,10 €
20,60 €	A97.041590	ø 150 mm - Kolená dymové 90°	20,00 €
34,40 €	A97.041690	ø 160 mm - Kolená dymové 90°	22,20 €
	A97.061200	ø 120 mm - Zder komínová	4,40 €
	A97.061500	ø 150 mm - Zder komínová	4,80 €
	A97.061600	ø 160 mm - Zder komínová	5,00 €
	A97.071200	ø 120 mm - Ružica komínová	2,00 €
	A97.071500	ø 150 mm - Ružica komínová	2,30 €
	A97.071600	ø 160 mm - Ružica komínová	3,60 €


Izolované potrubie SIMPLEFLEX


Objednávacie číslo		Cena s DPH
HSF18-023	ø 100 mm, 5 m	34,90 €
HSF18-022	ø 100 mm, 10 m	69,40 €
HSF18-025	ø 125 mm, 5 m	38,80 €
HSF18-024	ø 125 mm, 10 m	77,70 €
HSF18-027	ø 160 mm, 5 m	48,80 €
HSF18-026	ø 160 mm, 10 m	97,20 €

Nerezový set dymovodu - pre peletové kachle


Sada je určená na inštaláciu oddymenia cez stenu alebo do komína. Sada obsahuje: dymovod 1 m, dymovod 0,5 m, Veko pre T-kus (pre zachytávanie kondenzátu a pevných častíc dymu), T-kus, Siikónová rozeta, koleno 90°.

Obj. číslo	Cena s DPH	
ø 80 mm, pre peletové kachle	CMZSET080	226,90 €

Rozdvojky, krbové ventilátory, regulátor otáčok


Objednávacie číslo	Rozbočovacia skrinka	Cena s DPH
HSF18-007	160 / 4 x 125 mm (kocky)	24,60 €
HSF18-070	160 / 4 x 125 mm (raketa)	32,10 €



Objednávacie číslo		Cena s DPH
HSF18-124	Krbový ventilátor ATC 400	235,60 €
HSF18-123	Krbový ventilátor ATC 520	268,90 €



Objednací č.	Rozdvojka	Cena s DPH
HSF18-082	T 100 mm	8,70 €
HSF18-083	T 125 mm	9,50 €
HSF18-085	T 160 mm	10,70 €



Objednávacie číslo	Filter k ventilátoru	Cena s DPH
HSF18-020	125 mm	120,60 €
HSF18-127	150 mm	
HSF18-021	160 mm	

Komínové systémy Schiedel

**Absolut**

– komínový systém s betónovou tvárnica s integrovanou tepelnou izoláciou s brúsenou ložnou škárou a tenkostennou izostatickou vložkou 133 cm, vhodný pre všetky typy palív a spotrebičov. Multifunkčná šachta pre prívod vzduchu k spotrebiču. Ideálne pre nízkoenergetické domy, jediný systém certifikovaný pre pasívne domy.

**KombiGas**

– dva komínové systémy v jednej unikátnej tvárnici s brúsenou ložnou škárou a tepelne izolovanými šachtami. Prvý prieduch s izostatickou vložkou a minerálnou rohožou pre pevné palivá a druhý prieduch s plastovou vložkou pre plynné palivá. Tretiu tepelne izolovanú šachtu možno využiť na prevadenie napr. solárnych kolektorov.

**Uni Advanced**

- trojvrstvový komínový systém so zadným odvetraním, betónová tvárnica s brúsenou ložnou škárou, keramickou izostatickou vložkou 66 cm a tepelnou izoláciou, vhodný pre všetky typy palív a spotrebičov.

STABIL

- trojvrstvový komínový systém so zadným odvetraním, s klasickou keramickou vložkou 33 cm a tepelnou izoláciou, vhodný predovšetkým pre pevné palivá. Komínový systém dostupný pre každého.

**ICS**

– komínový systém z nehrdzavejúcej ocele s vnútornou vložkou z nehrdzavejúcej ocele a tepelnou izoláciou 2,5 alebo 5 cm, vhodný pre všetky typy palív a spotrebičov. Systém vhodný pre podtlakovú aj pretlakovú prevádzku, ľahký - bez nutnosti základu. Výrazný architektonický prvok.

**Kerastar**

- nerezový komínový systém s vnútornou keramickou izostatickou vložkou a tepelnou izoláciou 6 cm, vhodný pre všetky typy palív a spotrebičov. Systém odolný voči vlhkosti a vyhorenia, vhodný pre interiérové aj exteriérové použitie.

**Permeter**

- komínový systém s vonjším plášťom z komaxitovanej farbenej ocele s vnútornou nerezovou vložkou a tepelnou izoláciou 2,5 alebo 5 cm, vhodný pre všetky typy palív a spotrebičov. Systém vhodný pre podtlakovú i pretlakovú prevádzku, ľahký - bez nutnosti základu. Vonjší plášť v farbe čierne, šedé alebo biele alebo v odstínech RAL.



Ceny jednotlivých systémov sa líšia podľa špecifikácie konkrétnej zákazky. Informujte sa priamo u našich špecialistov.

Vzorová skladba komínu PERMETER 25

Táto vzorová zostava nenahradzuje technický návrh spalinovej cesty v zmysle požiadavku STN 73 4201 kapitola 5 a ďalších noriem.

- triestivý nerezový komínový systém s vnútornou nerezovou vložkou, s plášťom z komaxitovanej ocele a izoláciou 25 mm
- univerzálny pre všetky typy palív a spotrebičov, farebné prevedenie
- záruka 5 rokov pri montáži odborne preškolenou firmou
- výška komínu: 6 m
- typ prevedenia: klasický ko
- veľkosť prieduchu: 180 mm
- výber tlakovej triedy: podtlak

* počet ks v zostave



25 Prechod
PPL-ICS 180 / Čierna
111533

1 ks*



Rovný diel 155
PM25 / 180 čierna
112670

1 ks*



25 Dvierkový diel
180 / Čierna
117378

1 ks*



2 Prest. lôžko
pr. 230 čierna
111476

2 ks*



Rovný diel 955
PM25 / 180 Č
118310

4 ks*



Sopúch 0°
PM25 / 180 Č
117031

1 ks*



Dno výv. do boku
180 č PM25
141444

1 ks*



25 Kónická hlavica
180 čierna
113139

1 ks*



Rovný diel 455
PM25 / 180 Č
116369

2 ks*

Ceny na vyžiadanie

Ruben Garden - plynové ohnisko s možnosťou grilovania

 Novinka
v sortimente

Technické parametre

Výkon 8,8 kW
Rozmery (š x v x h) 100 x 100 x 70 cm
Hmotnosť 54,5 kg
Palivo PB fľaša až 5 kg
Zapaľovanie piezoelektrické (1 x batéria AAA)

Materiál:

lakovaný kov
horná doska lamino alebo s príplatkom dub

Objednávacie číslo **CZRUBENGARDENL**
Cena s DPH **2 270,96 €**


Ruben Party - plynové ohnisko s možnosťou grilovania

 Novinka
v sortimente

Technické parametre

Výkon 8,8 kW
Rozmery (š x v x h) 100 x 100 x 106 cm
Hmotnosť 66 kg
Palivo PB fľaša až 10 kg
Zapaľovanie piezoelektrické (1 x batéria AAA)

Materiál:

lakovaný kov
horná doska lamino alebo s príplatkom dub

Objednávacie číslo **CZRUBENPARTYL**
Cena s DPH **2 475,62 €**


Barrique - plynové ohnisko s možnosťou grilovania

 Novinka
v sortimente

Technické parametre

Výkon 8,8 kW
Rozmery (o x v) ø 100 x 98 cm
Hmotnosť 67 kg
Palivo PB fľaša až 10 kg
Zapaľovanie piezoelektrické (1 x batéria AAA)

Materiál:

dubový sud s kovovými obručami
dubová horná doska

Objednávacie číslo **CZBARRIQUE**
Cena s DPH **2 367,25 €**


Sklenená zábrana proti vetru - Infinity R alebo Infinity Q

 Novinka
v sortimente

Technické parametre

Rozmery (š x v x h) ø500 x 170 mm
Hmotnosť 4 kg

Obj. číslo **CZIIINFINITYSKLORQ**
Cena s DPH **105,37 €**


Gril. panvica s podstavcom - pre Infinity R alebo Infinity Q

 Novinka
v sortimente

Technické parametre

Rozmery:
panvica ø350 mm
podstavec ø440 mm
Hmotnosť 5 kg

Materiál: liatina

Obj. číslo **CZINFINITYLITINARQ**
Cena s DPH **126,37 €**



lávové kamene tehlovej farby

Obj. číslo **CZIFINITYLAVA**
Cena s DPH **15,48 €**



keramická polienka 3 ks

Obj. číslo
Cena s DPH **79,52 €**



keramická polienka 4 ks

Obj. číslo
Cena s DPH **89,67 €**

Cairo - závesný biokrb



Novinka
v sortimente

KRETZ

Technické parametre

bez roštového spaľovania

Výkon 2 kW

Rozmery (š x v x h) 700 x 390 x 119 mm

Hmotnosť 20 kg

Priemer dymovodu

Palivo biolieh

Objednávacie číslo

1235

Cena s DPH

443 €

Paris - závesný biokrb

KRETZ

Novinka
v sortimente



Technické parametre

Výkon 1,6 kW

Rozmery (š x v x h) 400 x 700 x 271 mm

Hmotnosť 15 kg

Palivo biolieh

Objednávacie číslo

1236

Cena s DPH

481 €

Topaz - záhradný gril

KRETZ

Novinka
v sortimente



Technické parametre

Rozmery (š x v x h) 1600 x 2480 x 880 mm

Hmotnosť 1 040 kg

Palivo drevo a brikety

Objednávacie číslo

3113

Cena s DPH

3 195 €

Opal - záhradný gril

KRETZ

Novinka
v sortimente



Technické parametre

Rozmery (š x v x h) 750 x 2360 x 700 mm

Hmotnosť 540 kg

Palivo drevo a brikety

Objednávacie číslo

3105

Cena s DPH

925 €

Ohnisko

L

LIENBACHER



Obj.číslo

21.00.604.2

Cena s DPH

125,80 €

čierna, ø 60 cm, výška 40 cm

Prírodné podpaľovač - rolky

L

LIENBACHER



Obj. číslo

21.06.045.0

Cena s DPH

9,70 €

80 ks v krabici

1 kg (cca 80 ks)

21.06.043.0

8,74 €

2,5 kg (cca 200 ks)

21.06.054.0

19,26 €

Kotel na tuhé palivá s ručným prikládaním - OPOP H416EKO-D, H420EKO-D, H425EKO-D


 Novinka
v sortimente

OPOP

Oceľové kotly na drevo H4EKO-D sa vyznačujú jedinečnou kvalitou a nízkymi prevádzkovými nákladmi. Spĺňajú požiadavky užívateľov, ktorí preferujú úsporné vykurovanie alebo potrebujú jednoduchý alternatívny zdroj tepla.

Kotel H416EKO s rovnakými pripojovacími rozmermi ako sú u starého kotla H412 a H418.

Kotel H425EKO s rovnakými pripojovacími rozmermi ako sú u starého kotla H424.

	H416EKO-D	H420EKO-D	H425EKO-D
Výkon	16 kW	20 kW	25 kW
Tr. kotla podľa STN EN 303-5	5. tr.		
Hmotnosť	265 kg	317 kg	369 kg
Palivo	kusové drevo		

	Obj. číslo	Cena s DPH
H416EKO-D - 16 kW	573370	2 826 €
H420EKO-D - 20 kW	573400	3 030 €
H425EKO-D - 25 kW	573390	3 325 €



Kotel na tuhé palivá s ručným prikládaním - OPOP H412 EKO-U, H416 EKO-U / H420 EKO-U / H425 EKO-U


OPOP

Jedinečnou kvalitou a nízkymi prevádzkovými nákladmi spĺňajú Kotle na tuhé palivá H4EKO požiadavky užívateľov, ktorí preferujú úsporné vykurovanie alebo potrebujú jednoduchý alternatívny zdroj tepla. Unikátny predohrev primárneho a sekundárneho vzduchu zvyšuje Účinnosť spaľovania. Liatinové posuvné rošty pre ľahké roštovanie. Vstavaná chladiaca slučka pre bezpečnú prevádzku. Možnosť použitia peletového horáka pre automatický prevádzka kotla.

- vysoká účinnosť, efektívne využitie paliva, nízka spotreba
- záruka 5 rokov na kotlové teleso

	H412 EKO-U	H416 EKO-U	H420 EKO-U	H425 EKO-U
Výkon	12 kW	16 kW	20 kW	25 kW
Účinnosť	až 82,2 %	až 84,2 %	až 81,8 %	až 79,4 %
Tr. kotla podľa STN EN 303-5	4. tr.	4. tr.	4. tr.	4. tr.
Hmotnosť	217 kg	211 kg	234,5 kg	289 kg
Rozmer (mm)	486×957×903	486×957×903	536×957×903	636×957×903
Palivo	hnedé uhlie	hnedé uhlie	hnedé uhlie	hnedé uhlie
Zásobník paliva	33,5 l	33,5 l	40 l	55 l

	Objednávacie číslo	Cena s DPH
H412 EKO-U	573261	1 932 €
H416 EKO-U	1573184U	1 932 €
H420 EKO-U	573180U	2 126 €
H425 EKO-U	573176U	2 261 €



EKO DESIGN platí pre kotel H416 EKO-U.

* prestavbová sada OPOP - vhodná náhrada za kotly DAKON alebo VIADRUS - viď strana 81

Kotel na tuhé palivá s ručným prikládaním - SLOKOV PYRO THERM 15 / 20 / 25 / 30

VARIANT

Oceľové zplyňovacie kotly PYRO THERM pre spaľovanie kusového dreva. Kotel plní kritériá podľa STN EN 303-5 triedy 5 a EKODIZAJN 2015/1189. Vysoká účinnosť spaľovania (minimálne množstvo popola) + veľký zásobník paliva zaisťujú dlhú dobu horenia.

Hlavné výhody kotlov SLOKOV PYRO THERM:

- Kotel spĺňa kritéria podľa STN EN 303-5 triedy 5 a Ekodesign 2015/1189
- Vysoká účinnosť spaľovania + veľký zásobník paliva zaručuje dlhú dobu horenia, minimálne množstvo popola.
- Silný odtáhový ventilátor zabezpečuje efektívne spaľovanie, bezpečnú prevádzku kotla, kotelňu bez dymu.
- Malé rozmery a nízka hmotnosť kotla
- Kotel je štandardne vybavený chladiacou slučkou proti prehrievaniu
- Žiarobetónové tvarovky od českého výrobcu odolné až do 1600 °C
- Rokmi preverená kvalita českého výrobcu
- Jednoduchá obsluha a čistenie kotla
- Otváranie dvierok možno upraviť na ľavé / pravé



Technické parametre:	15	20	25	30
Menovitý výkon	15 kW	20 kW	25 kW	30 kW
Účinnosť	89,5 %	89 %	89,7 %	89,2 %
Tr. kotla podľa STN EN 303-5	5. tr.			
Hmotnosť	325 kg		375 kg	
Min. ťah komína	15 Pa	18 Pa	16 Pa	18 Pa
Palivo	suché drevo			

	Objednávacie číslo	Cena s DPH
PYRO THERM 15	PYRO THERM15	2 664 €
PYRO THERM 20	PYRO THERM20	2 717 €
PYRO THERM 25	PYRO THERM25	2 996 €
PYRO THERM 30	PYRO THERM30	3 055 €



Ekodizajn a dotácie platí pre kotly PYRO THERM 15, 20, 30

Kotol na tuhé palivá s ručným prikladáním - SLOKOV VARIANT SL 18 / 23 / 27 / 34 D / 39 D

SLOKOV VARIANT

Oceľové teplovodné kotly Variant SL D na tuhé palivá pre spaľovanie suchého kusového dreva a hnedého uhlia. Kotol plní kritériá triedy 4 a EKODIZAJN pre hnedé uhlie, doplnkové palivo kusové drevo. Vysoká účinnosť spaľovania, nízka spotreba paliva.



Hlavné výhody kotlov Slokov VARIANT SL-D:

- Kotol plní kritériá triedy 4 + ekodizajn pre uhlie, kusové drevo doplnkové palivo
- Výkon podľa typu kotla 18, 23, 27, 34 a 39 kW
- Vysoká účinnosť spaľovania, nízka spotreba paliva
- Veľký zásobník paliva zaisťujú dlhú dobu horenia a plynulé zosúvanie paliva do ohniska
- Malé rozmery nízka hmotnosť, elegantný vzhľad
- Bez nutnosti pripojenia k elektrickej sieti, možno pripojiť aj do samostatnej vykurovacej sústavy
- Zameniteľné za staršie typy kotlov Slokov
- Oceľový výmenník z plechu hrúbky 5 mm
- Rokmi preverená kvalita českého výrobcu
- Nenáročná obsluha a čistenie kotla

Technické parametre:	SL 18 D	SL 23 D	SL 27 D	SL 34 D	SL 39 D
Menovitý výkon	18 kW	23 kW	27 kW	33 kW	39 kW
Účinnosť	81 %	84 %	84 %	82 %	
Tr. kotla STN EN 303-5	3. / 4. tr.				
Hmotnosť	235 kg	260 kg	298 kg	315 kg	410 kg
Rozmer pl. otvoru	240 x 320 mm		240 x 370 mm		240x550 mm
Palivo	drevo / hnedé uhlie				

	Obj. číslo	Cena s DPH
SL 18 - 4D	SL 18-4D	2 179 €
SL 23 - 4D	SL 23-4D	2 345 €
SL 27 - 4D	SL 27-4D	2 500 €
SL 34 - 4D	SL 34-4D	2 653 €
SL 39 - 4D	SL 39-4D	3 093 €

* Prestavbová sada SLOKOV - vhodná náhrada za kotly DAKON alebo VIADRUS viď strana 81

Kotol na tuhé palivá s ručným prikladáním - SLOKOV VARIANT SL 14 E, SL 20 E / SL 27 E / SL 33 E

SLOKOV VARIANT



Nové oceľové teplovodné kotly Variant SL20, SL27E a SL33E pre spaľovanie hnedého uhlia (zrna 20-40 mm, typ orech 1) a doplnkového paliva kusového dreva sú plne zameniteľné za staršie typy a plní triedu 4 podľa STN EN 303-5 a normu EKODIZAJN.

Hlavné výhody kotlov Slokov Variant SL-E:

- Kotol spĺňa kritériá podľa STN EN 303-5 triedy 4
- Kotol spĺňa normu EKODIZAJN
- Vysoká účinnosť spaľovania, nízka spotreba paliva
- Veľký zásobník paliva zaisťujú dlhú dobu horenia a plynulé zosúvanie paliva do ohniska
- Malé rozmery nízka hmotnosť kotla
- Bez nutnosti pripojenia k elektrickej sieti, možno pripojiť aj do samostatnej vykurovacej sústavy
- Zameniteľné za staršie typy kotlov Slokov
- Oceľový výmenník z plechu hrúbky 5 mm
- Rokmi preverená kvalita českého výrobcu
- Nenáročná obsluha a čistenie kotla

Technické parametre:	SL 14 E	SL 20 E	SL 27 E	SL 33 E
Menovitý výkon	14 kW	20 kW	27 kW	33 kW
Účinnosť	86 %	86,5 %	84 %	85,4 %
Tr. kotla STN EN 303-5	4. tr.	4. tr.	4. tr.	4. tr.
Hmotnosť	200 kg	238 kg	258 kg	298 kg
Predpísaný ťah komína	19 Pa	19 Pa	21 Pa	24 Pa
Palivo	hnedé uhlie, orech 1, drevo			

	Obj. číslo	Cena s DPH
SL 14 E	SL 14 E	2 121 €
SL 20 E	SL 20 E	2 280 €
SL 27 E	SL 27 E	2 350 €
SL 33 E	SL 33 E	2 620 €

* prestavbová sada SLOKOV - vhodná náhrada za kotly DAKON alebo VIADRUS viď strana 81

Splyňovací kotol na tuhé palivá s ručným prikladáním - ROJEK KTP NEW 20 / 25 / 30 / 40 / 49 / 80

TEPELNÁ TECHNIKA ROJEK



Kotly KTP spaľujú palivové drevo, krátke kusové drevo, štiepky, vlhkejšie piliny, drevené alebo hnedouhoľné brikety, hnedé uhlie kostka a čierne uhlie. V originálnou konštrukciou Ohnisko kotla s využitím dvojstupňového spaľovania dochádza k dokonalému využitiu a vyhoreniu paliva. Spaľovanie rôznorodého paliva nemá vplyv na záruku kotla. Suché drevo nie je podmienkou. Vyšší obsah vlhkosti má vplyv na výhrevnosť paliva a výkon kotla. Kotly sú na menší komínový ťah (Mimo KTP 80). **Tieto univerzálne kotly s 4. em. triedou spĺňajú podmienky legislatívy po 1. 9. 2022, kedy musí byť v prevádzke kotla minimálne 3. emisnej triedy a vyššie.**

Technické parametre:	KTP 20 NEW	KTP 25 NEW	KTP 30 NEW	KTP 40 NEW	KTP 49 NEW	KTP 80 NEW
Menovitý výkon	20 kW	25 kW	30 kW	40 kW	49 kW	80 kW
Účinnosť uhlí / drevo	85% až 89% / 78% až 88%					
Tr. kotla podľa STN EN 303-5	4. tr.					
Hmotnosť	261 kg	301 kg	341 kg	415 kg	476 kg	875 kg
Objem zásobníka paliva	47,9 l	61,6 l	75,3 l	98,5 l	123,1 l	200 l
Palivo	palivové drevo, krátke kusové drevo, štiepka, vlhšie piliny, hnedouhoľné brikety, hnedé uhlie Kostka, čierne uhlie					
Max. priemer / dĺžka polien	20 / 33 cm	20 / 43 cm	20 / 53 cm	23 / 46 cm	23 / 58 m	23 / 100 cm

	Obj. číslo	Cena s DPH	Obj. číslo	Cena s DPH	
KTP 20 NEW	1022004	3 645,60 €	KTP 40 NEW	1042004	6 295,20 €
KTP 25 NEW	1027004	3 795,60 €	KTP 49 NEW	1052004	6 895,20 €
KTP 30 NEW	1032004	4 144,80 €	KTP 80 NEW	1081004	10 695,20 €

Exkluzívne

Krbové kachle

Peletové kachle a sporáky

Krbové vložky

Príslušenstvo krbu, kachle

Záhradné grily

Kotly na tuhé palivá

Príslušenstvo kotla

Splyňovací kotol na tuhé palivá s ručným prikladaním - ROJEK PK 20 - 60 / PK BIO 20 - 60



Kotly PK, PK BIO majú horné plnenie. To umožňuje plne využiť objem komory a to ako pre kusové drevo s dĺžkou 530 mm, tak aj pre rozmerovo menšie palivá, štiepku, drevné brikety. Kotly sú určené na úsporné, ekologicky šetrné vykurovanie domov, bytových jednotiek, dielní s tepelnými stratami do 60 kW. Kotly PK sú na spaľovanie dreva, vlhkosť max. do 20%, alebo hnedého uhlia Orech 1, Kocka, vlhkosť max. do 15%. Kotly PK BIO sú na spaľovanie dreva o vlhkosti max. 20 %.



Technické parametre:	PK 20 / BIO 20	PK 25 / BIO 25	PK 30 / BIO 30	PK 40 / BIO 40	PK 49 / BIO 49	PK 60 / BIO 60
Menovitý výkon drevo / h. uhlie (kW)	20 / 21,5	25 / 25	32 / 28	36 / 40	43 / 49	50 / 60
Účinnosť drevo / h. uhlie (%)	90,1 / 85,7	88,9 / 85,5	87,7 / 85,4	85 / 88	85 / 88	84,9 / 87
Tr. kotla STN EN 303-5 drevo / hn. uhlie O1	5. tr. / 4. tr.					
Hmotnosť (kg)	505		605		665	
Objem zásobníka paliva (l)	130			180		
Spotreba dreva pri men. výkone (kg/h)	6,5	8	9,7	11,8	13,9	16,1
Spotreba uhlia pri men. výkone (kg/h)	4	5	5,6	8	9,8	11,2



Platí pro kotle označené,* palivo drevo.



Platí pre kotly PK BIO.

	Obj. číslo	Cena s DPH		Obj. číslo	Cena s DPH
PK 20	1023200	5 630,40 €	PK BIO 20	1023202	5 630,40 €
PK 25	1023250	5 690,40 €	PK BIO 25	1023252	5 690,40 €
PK 30	1023300	5 745,60 €	PK BIO 30	1023302	5 745,60 €
PK 40	1043400	7 414,80 €	PK BIO 40	1043402	7 414,80 €
PK 49	1043500	7 695,60 €	PK BIO 49	1043502	7 695,60 €
PK 60	1043600	9 189,60 €	PK BIO 60	1043602	9 189,60 €

Splyňovací kotol na tuhé palivá s ručným prikladaním - ATMOS DC-S; DC-SX; DC-GS; DC-GSX



Sú konštruované pre spaľovanie dreva, na princípe generátorového splyňovania s použitím odťahového ventilátora, ktorý odsáva spaliny z kotla. Ekologické zplyňovacie kotly ATMOS sú určené, pre vykurovanie rodinných domov, chát, chalúp a iných obdobných objektov o tepelných stratách 15 - 50 kW. Možno dodať s úpravou pre horák na pelety. Možné pravé aj ľavé prevedenie dvierok.

Kotly majú chladiace slučku. Odťahový ventilátor mimo kotla DC70S a DC100.



DC50S a DC70S



Typ	Menovitý výkon	Účinnosť	Predpísaný ťah komína	Hmotnosť	Dĺžka polen	Obj. číslo pravý / ľavý	Cena s DPH
DC18S	20 kW	90,1 %	18 Pa	265 kg	33 cm	0007 / 0008	2 928,79 €
DC22S	22 kW	89,9 %	23 Pa	324 kg	53 cm	0009 / 0010	3 194,55 €
DC25S	27 kW	89,9 %	23 Pa	326 kg	53 cm	0011 / 0012	3 283,27 €
DC30SX	30 kW	89,9 %	24 Pa	332 kg	53 cm	0063 / 0190	3 369,68 €
DC32S	35 kW	88,9 %	24 Pa	366 kg	53 cm	0013 / 0014	3 646,21 €
DC40SX	40 kW	88,9 %	24 Pa	368 kg	53 cm	0064 / 0070	3 772,81 €
DC50S	49,9 kW	87,7 %	25 Pa	433 kg	73 cm	0023 / 0024	4 380,52 €
DC70S	70 kW	86,3 %	30 Pa	515 kg	73 cm	0029 / 0030	6 410,41 €
DC15GS	15 kW	91,2 %	16 Pa	302 kg	25 cm	2236 / 2237	3 236,86 €
DC20GS	20 kW	90,6 %	20 Pa	343 kg	33 cm	0015 / 0016	3 519,60 €
DC25GS	25 kW	90,3 %	23 Pa	431 kg	53 cm	0017 / 0018	4 186,39 €
DC32GS	32 kW	89,3 %	25 Pa	436 kg	53 cm	0019 / 0020	4 280,80 €
DC40GS	40 kW	88,8 %	25 Pa	485 kg	53 cm	0021 / 0022	4 730,78 €
DC50GSX	49 kW	90,6 %	25 Pa	538 kg	53 cm	0080 / 0079	4 992,44 €
DC70GSX	70 kW	90,3 %	26 Pa	690 kg	73 cm	2230 / 2231	7 081,42 €
DC100	99 kW	89 %	35 Pa	820 kg	73 cm	0031 / 0031	9 191,42 €
DC105S	105 kW	92 %	25 Pa	901 kg	53 cm	0193 / 0194	9 436,26 €
DC150S	150 kW	90,3 %	25 Pa	1030 kg	73 cm	0166 / 0167	10 457,53 €

Splyňovací kotol na tuhé palivá s ručným prikladaním - Atmos Dokogen DC GD



Kotly Generátor Dokogen sa vyznačujú špeciálnym ohniskom, ktoré je z oboch strán vyložené keramikými tvarovkami, v spodnej časti vybavené otvormi pre prívod predhriateho primárneho vzduchu, splyňovacou tryskou s otvormi pre prívod sekundárneho vzduchu a spodnou spaľovacou komorou s guľovým keramikým priestorom. Zadný spalinový kanál je vybavený rúrkovým výmenníkom. Možnosť spaľovať veľké kusy dreva. Veľký zásobník paliva - dlhá doba horenia. Ekologické spaľovanie - kotly podľa normy ČSN EN 303-5 triedy 5., Ekodesign 2015/1189. Odťahový ventilátor - bezpečné vyberanie popola, kotoľňa bez dymu. Chladiaca slučka proti prekurieniu - bez rizika poškodenia kotla. Automatické vypnutie kotla po dohorení paliva - spalinový termostat. Malé rozmery a nízka hmotnosť. Kotly je možné objednať v pravom aj ľavom prevedení otvárania dveriek.

Typ	Menovitý výkon	Účinnosť	Hmotnosť	Predpísaný ťah komína	Rozmery (mm)	Obj. číslo pravý / ľavý	Cena s DPH
Dokogen DC 18 GD	19 kW	90,3 %	376 kg	16 Pa	680 x 1281 x 820	0156 / 0157	3 857,22 €
Dokogen DC 25 GD	25 kW	90,5 %	469 kg	18 Pa	680 x 1281 x 1020	0158 / 0159	4 616,66 €
Dokogen DC 30 GD	29,8 kW	90,8 %	466 kg	20 Pa	680 x 1281 x 1020	0160 / 0161	4 701,25 €
Dokogen DC 40 GD	40 kW	90,5 %	548 kg	22 Pa	680 x 1435 x 1120	0162 / 0163	5 140,15 €
Dokogen DC 50 GD	50 kW	92,0 %	565 kg	24 Pa	680 x 1435 x 1120	0164 / 0165	5 376,48 €

Splyňovací kotol na tuhé palivá s ručným prikladaním - ATMOS C/ST KOMBI



Sú konštruované pre spaľovanie hnedého uhlia a dreva ako náhradného paliva (na zakúrenie), na princípe generátorového splyňovania s použitím odťahového ventilátora (S), ktorý odsáva spaliny z kotla. Teleso kotlov je vyrobené ako zvarenec z kvalitných oceľových plechov s hrúbkou 6 až 3 mm. Je tvorené dvoma nad sebou posadenými komorami, vrchný slúži ako zásobník paliva, spodná ako spaľovacia komora a popolník. Medzi nimi je umiestnený nový, patentom chránený otočný rošt, ktorý umožňuje dokonalé splyňovanie paliva a jednoduché odstraňovanie popola. V zadnej časti telesa kotlov je zvislý spalinový kanál, opatrený vo vrchnej časti rozkurovacej záklopkou. Vrchnú časť spalinového kanála je opatrená odťahovým hrdlom pre pripojenie na komín. Možnosť spaľovať kvalitne hnedé uhlie. Veľký zásobník paliva - dlhá doba horenia. Ekologicky šetrnejšie spaľovanie - kotol podľa STN EN 303 5 triedy 4. a 5., Ekodizajn 2015 / 1189. Odťahový ventilátor - bezpečné vyberanie popola, kotoľne bez dymu. Chladiaca slučka proti prehriatiu - bez rizika poškodenia kotla. Automatické vypnutie kotla po dohorení paliva - spalinový termostat. Malé rozmery a nízka hmotnosť. Vysoká kvalita

Typ	Menovitý výkon	Účinnosť	Hmotnosť	Predpísaný ťah komína	Objem násypky	Obj. číslo pravý / ľavý	Cena s DPH
C15S	16 kW	90,4 %	273 kg	16 Pa	45 l	2240 / 2241	2 797,96 €
C18S	20 kW	83,6 %	295 kg	20 Pa	60 l	0033 / 0034	2 907,68 €
C25ST	25 kW	88,9 %	379 kg	23 Pa	90 l	0168 / 0169	3 498,50 €
C32ST	32 kW	88,6 %	415 kg	25 Pa	110 l	0170 / 0171	3 793,92 €
C40S	40 kW	85,4 %	434 kg	28 Pa	135 l	0039 / 0040	4 215,92 €
C50S	48 kW	90 %	492 kg	28 Pa	135 l	0046 / 0069	4 802,53 €

Kotly je možné objednať v pravom a ľavom prevedení otvárania dveriek.

Splyňovací kotol na tuhé palivá s ručným prikladaním - H4 EKO D S



Splyňovací kotol na drevo vrátane chladiacej bezpečnostnej slučky s vylepšenou reguláciou s nominálnym tepelným výkonom 16, 20, 25 kW. Vďaka šikovnému konštrukčnému riešenie je možné kotol umiestniť do menších priestorov. Maximálny pracovný tlak vykurovacej vody 2 bar, účinnosť kotla 90 %, teplota spalin 120 °C. Kotol je vybavený elektronickou riadiacou jednotkou. Emisná trieda kotla 5. Súčasťou kotla je chladiaca slučka. Prevádzku kotla je možné riadiť pomocou snímača vonkajšej teploty. Kotol má zaistenú ochranu proti dechtovaniu spaľovacej komory. Ku kotlu je možné doplniť elektrickú vykurovaciu špirálu s výkonom 3 kW. Kotol vybavený odťahovým ventilátorom, ktorý zabezpečuje efektívne spaľovanie a minimum popola

Typ	Výkon	Emisná trieda	Objem vody v kotle	Objednávacie číslo	Cena s DPH
H416EKO-DS	16 kW	5.	33 l	573370S	2 546 €
H420EKO-DS	20 kW		44 l	573400S	2 620 €
H425EKO-DS	25kW		54 l	573390S	2 708 €

Exkluzívne

Krbové kachle

Peletové kachle a sporáky

Krbové vložky

Príslušenstvo krbu, kachle

Záhradné grily

Kotly na tuhé palivá

Príslušenstvo kotla

Splyňovací kotol na tuhé palivá s ručným prikladaním - ATTACK DPX 15 / 25 / 30 / 35 / 40 / 45 / 80 / 100



Rad kotlov ATTACK DPX je vybavená účinnnejším rúrovým výmenníkom „spaliny - voda“. Vo výmenníku sú osadené špeciálne pohyblivé turbulátormi, ktoré slúžia na brzdenie a vytváranie turbulentného prúdenia spalin cez výmenník, čím sa dosahuje vyšší prechodu tepla cez oceľovú stenu výmenníka do vyhrievanej vody.

- výmenník „spaliny-voda“
- možnosť spaľovania mäkkého i tvrdého dreva,
- drevených brikiet s vnútorným kruhovým otvorom
- v pomere 80% drevo a 20% brikety
- možnosť Možnosť prikladat veľké kusy dreva - dĺžka komory je 650 mm
- Vysoká účinnosť spaľovania až 91% = nízka spotreba paliva
- nízka produkcia emisií a popola
- nenáročná obsluha a jednoduché čistenie
- ekologické spaľovanie podľa STN EN 303-5 - 5. tr.

	Výkon	Obj. číslo	Cena s DPH
15 DPX STANDARD	15 kW	15DPXS	2 330,73 €
15 DPX PROFI	7,5-15 kW	15DPXP	2 502,19 €
25 DPX STANDARD	25 kW	25DPXS	2 551,30 €
25 DPX PROFI	12,5-25 kW	25DPXP	2 721,31 €
30 DPX STANDARD	30 kW	30DPXS	2 891,86 €
30 DPX PROFI	15-30 kW	30DPXP	3 058,71 €
35 DPX STANDARD	35 kW	35DPXS	2 913,90 €
35 DPX PROFI	17,5-35 kW	35DPXP	3 082,10 €
40 DPX STANDARD	40 kW	40DPXS	3 670,13 €
40 DPX PROFI	20-40 kW	40DPXP	3 836,71 €
45 DPX STANDARD	45 kW	45DPXS	3 692,31 €
45 DPX PROFI	22,5-45 kW	45DPXP	3 859,02 €
80 DPX PROFI	32-80 kW	80DPXP	7 432,79 €
100 DPX PROFI	40-100 kW	100 DPXP	7 695,60 €

Splyňovací kotol na tuhé palivá s ručným prikladaním - Attack SLX PROFI



Rad kotlov s vysokou účinnosťou, nízkou teplotou spalin a efektívnejším spaľovacím procesom.

Inštaláciu účinnnejšieho kotla radu ATTACK SLX dôjde k značnému zníženiu prevádzkových nákladov, priemerných v úspore paliva oproti kotlom s nižšou účinnosťou spaľujúcich rovnaké palivo. Vysoko účinný rúrový výmenník „spaliny-voda“ s turbulátory. Nadštandardný objem nakladacej komory kotla, aký na trhu nenájdete, od 200 - 230 l, ktorá zaisťujú dlhšiu výdrž vykurovania na jedno naloženie paliva. Možnosť spaľovania mäkkého i tvrdého dreva, drevených brikiet. Možnosť prikladat veľké kusy dreva - dĺžka komory je 650 mm (od 25 kW), čo zákazníkovi šetrí čas pri delení dreva, kedy klasickú metrovicu delí na polmetrové kusy. Minimálne množstvo popola. Rozmery: 703 x 1472 x 1337 mm. Spĺňa 5. tr. podľa STN EN 303-5. Možnosť objednať v modifikácii LAMBDA Touch.

Typ	Výkon	Účinnosť	priemerná spotreba paliva	Obj. číslo	Cena s DPH
20 SLX PROFI	10 - 20 kW	91,8 %	5,2 kg/h	20SLXP	3 444,50 €
25 SLX PROFI	12,5 - 25 kW	91,6 %	6,5 kg/h	25SLXP	3 444,50 €
30 SLX PROFI	15 - 30 kW	90,3 %	7,8 kg/h	30SLXP	3 444,50 €
35 SLX PROFI	17,5 - 35 kW	90,3 %	9,1 kg/h	35SLXP	3 444,50 €
40 SLX PROFI	20 - 40 kW	90,4 %	10,4 kg/h	40SLXP	4 470,00 €
45 SLX PROFI	22,5 - 45 kW	90,4 %	11,7 kg/h	45SLXP	4 470,00 €
50 SLX PROFI	25 - 50 kW	90,3 %	13 kg/h	50SLXP	4 470,00 €
55 SLX PROFI	27,5 - 55 kW	90,3 %	14,3 kg/h	55SLXP	4 470,00 €

Splyňovací kotol na tuhé palivá s ručným prikladaním - ATTACK SLXCP 20 / 25 / 30 / 35



Kombinovaný kotol ATTACK SLX COMBI Pellet z modelovej rady 7000 je moderný zdroj tepla s inovatívnymi prvkami. Tento model vychádza z modelu SLX a je možné ho prestaviť na kotol na pelety. Ponúka vysoký komfort spaľovania dreva, brikiet s otvorom uprostred a drevených peliet. Účinnosť tohto kotla je až 91,6%. Univerzálne riešenie poskytujúce spaľovanie biomasy vďaka plne automatickému horáku na pelety. Kotol je osadený horákom, ktorý má možnosť nastaviť: výkon, automatické zapálenie, dohorenie a čistenie.

- Vysoko účinný rúrový výmenník
- Vysoká účinnosť spaľovania až 91,6 %
- Objemná nakladacia komora kotla až 200 l
- Vyrobený zo špeciálnej kotlovej ocele hrúbky 6 mm
- Znížené prevádzkové náklady vďaka možnosti kombinácie palív
- Kompaktný design, jednoduché ovládanie, LCD displej
- Možnosť pripojenia teplotného snímača do akumulácie nádrže
- Riadenie prevádzky horáka prostredníctvom izbového termostatu alebo teplotnej sondy
- Možnosť spaľovania drev. peliet priemeru 6 mm, dĺžky až 35 mm
- Dochladzovací okruh
- Zobrazenie prevádzkových stavov
- Diagnostika porúch

	Výkon	Obj. číslo	Cena s DPH
20 SLXCP	20 kW	20 SLXCP	5 727,84 €
25 SLXCP	25 kW	25 SLXCP	5 727,84 €
30 SLXCP	30 kW	30 SLXCP	5 727,84 €
35 SLXCP	35 kW	35 SLXCP	5 727,84 €

Splyňovací kotol na tuhé palivá s ručným prikladaním - ATTACK DPXCP 25 / 30 / 35 / 40 / 45 / 50



Splyňovač kotol v modifikáciách COMBI PELLET je určený pre úsporné a ekologicky šetrné vykurovanie rodinných domov, chatiek, malých prevádzok, dielní a podobných objektov. predpísaným palivom pre kotol je suché drevo alebo pelety. Pri plnom využití nakladacie komory drevom je možnosť nepretržitého horenia 8-12 hodín.



- Vysoko účinný trubkový výmenník „spaliny-voda“
- Vysoká účinnosť spaľovania až 91% vďaka trubkovému výmenníku, ktorý je vybavený špeciálnymi pohyblivými turbulátormi na čistenie výmenníka
- Nadštandardne objemná nakladacia komora kotla až do 230 l, ktorá zaisťujú dlhšiu výdrž vykurovania na jedno naloženie paliva
- Možnosť spaľovania dreva a peliet
- Kotol umožňuje prevádzku na drevo a plne automatickú prevádzku na pelety



	Výkon	Obj. číslo	Cena s DPH
25 DPXCP	25 kW	25 DPXCP	4 903,80 €
30 DPXCP	30 kW	30 DPXCP	5 219,81 €
35 DPXCP	35 kW	35 DPXCP	5 243,31 €
40 DPXCP	40 kW	40 DPXCP	8 306,37 €
45 DPXCP	45 kW	45 DPXCP	8 324,32 €
50 DPXCP	50 kW	50 DPXCP	8 338,31 €

Splyňovací kotol na tuhé palivá s ručným prikladaním - Zeus



MODRATHERM ZEUS je teplovodný oceľový kotol na spaľovanie tuhých palív, hlavne biomasu ako je kusové drevo, drevné brikety s tepelným výkonom od 20 kW do 40 kW a najvyšším prevádzkovým pretlakom 0,25 MPa. Kotly sú určené najmä na spaľovanie dreva s obsahom vody do 20% s maximálnou dĺžkou až do 550 mm. Kotlové teleso je vyrobené z vysokokvalitného oceľového plechu. V spodnej časti spalínového priestoru sa nachádzajú v závislosti od prevedenia aj tvarovky zo šamotu. Na želanie môže byť kotol dodaný s roštovou plochou s monolitickým roštom a žiarobetónovými tvarovkami LacFire 1550/30.



Prednosti kotlov MODRATHERM ZEUS:

- možnosť spaľovania mäkkého i tvrdého dreva
- veľká násyp. komora a veľké nakl. dverka
- hĺbka spaľovacieho priestoru až 550 mm (od verzie ZEUS 30)
- vysoká účinnosť spaľovania - nízka spotreba paliva
- dlhšia doba horenia v porovnaní s liatin. kotlami
- termostatická regulácia výkonu
- integrované bezpečnostné zariadenie proti prehriatiu (prevedenie 2 a 3)
- možnosť doplniť kotol ZEUS 25 o žiarobetón. lôžko
- možnosť prevádzky aj na samotiaž
- možnosť regulácie komínového ťahu
- možnosť inštalácie brzdičov spalín pre zvýšenie účinnosti

Typ	Výkon	Obj. číslo	Cena s DPH
Zeus 25-3/1	27 kW	Z253125	1 903,20 €
Zeus 25-3/2, výmenník	27 kW	Z253225	1 984,80 €
Zeus 25-3/3, výmenník, TÚV	27 kW	Z2533	2 090,40 €
Zeus 30-3/1	32 kW	Z3031	2 193,60 €
Zeus 30-3/2, výmenník	32 kW	Z3032	2 274,00 €
Zeus 30-3/3, výmenník, TÚV	32 kW	Z3033	2 380,80 €
Zeus 35-3/1	37 kW	Z3531	2 596,80 €
Zeus 40-3/1	42 kW	Z4031	2 629,20 €
Zeus 40-3/2, výmenník	42 kW	Z4032	2 698,80 €

Splyňovací kotol na tuhé palivá s ručným prikladaním - Pyrogas Lambda



Splyňovacie kotly PYROGAS sú moderné ekologické kotly riadené elektronickým regulátorom ST81 zPID a určené pre spaľovanie dreva a drevených brikiet.



Sú vybavené:

- elektronickým regulátorom
- čidlom teploty spalín
- odťahovým spalínovým ventilátorom s plynulou moduláciou otáčok
- integrovaným medeným rebrovaným bezpečnostným výmenníkom proti prekúreniu
- vysokokvalitnou spaľovacou komorou zo žiarobetónu
- integrovanými prednými dverami
- Kotly spĺňajú triedu 5 v zmysle normy EN 303-5 a Ekodizajn.

Typ	Výkon	Obj. číslo	Cena s DPH
Pyrogas Lambda 20	22 kW	PG20LC	4 514,40 €
Pyrogas Lambda 26	26 kW	PG26LC	3 531,20 €
Pyrogas Lambda 28	32 kW	PG26LC	5 242,80 €
Pyrogas Lambda 28	37 kW	PG37LC	5 258,40 €

Kotly MODRATHERM PYROGAS sú určené na spaľovanie drevených brikiet a dreva s maximálnou dĺžkou paliva do 600mm podľa typu kotla a s obsahom vody do 20%.

Exkluzívne

Krbové kačle

Pelietové kačle a sporáky

Krbové vložky

Príslušenstvo krbu, kačle

Záhradné grily

Kotly na tuhé palivá

Príslušenstvo kotla

Automatický kotol na tuhé palivá - ROJEK A15U / ROJEK A15 s reguláciou ST 480 zPID
TEPELNÁ TECHNIKA
ROJEK®


Malý kompaktný automatický kotol A 15 U alebo A 15 je predurčený na vykurovanie budov s nízkou tepelnou stratou, novostavieb, dobre zateplených rodinných domov, samotných bytových jednotiek. V automatickom režime spaľuje kotol A 15 U drevné pelety s priemerom 6 - 8 mm alebo hnedé uhlie Orech 2 o zrnitosti 4 - 25 mm. Kotol A 15 spaľuje len drevné pelety s priemerom 6 - 8 mm.

V základe dodávaný regulátor ROJEK ST-480 zPID ovláda: (Všetky automaty ROJEK)

- Plynulo otáčky ventilátora a v cykloch podávač paliva
- Až 4 čerpadla (čerp. ÚK; TUV; kotlov. okruhu; cirkulácie)
- V základe modul pre ovládanie jedného zmiešavacieho ventilu
- Vďaka modulácii je možné kotol využívať s vysokou účinnosťou v celom rozsahu výkonu pri oboch typoch certifikovaného paliva, čo môže ušetriť až 15% nákladov na palivo.

Technické parametre:	A 15 U	A 15
Výkon	3,4 - 14,8 kW	3,6 - 14 kW
Účinnosť	až 86,9 %	
Tr. kotla podľa STN EN 303-5 hn. uhlie O2 / drevné pelety	4. tr. / 5. tr.	5. tr.
Hmotnosť	310 kg	
Objem zásobníka paliva	300 l	
Palivo	drevné pelety, hnedé uhlie O2	drevné pelety

	Obj. číslo - pravý / ľavý	Cena s DPH
A 15 U	1015004 P / 1015004 L	4 995,60 €
A 15	1015003 P / 1015003 L	

Automatický kotol na tuhé palivá - ROJEK TKA / ROJEK TKA BIO s reguláciou ST 480 zPID
TEPELNÁ TECHNIKA
ROJEK®


Automatické kotly TKA alebo TKA BIO sú určené pre vykurovanie obytných, rodinných i komerčných objektov s tepelnými stratami do 80,5 kW. V automatickom režime spaľujú drevné pelety s priemerom 6 - 8 mm (TKA 15) alebo 6 - 10 mm (TKA 25, TKA 45) alebo 6 - 24 mm (TKA 80), alebo hnedé uhlie Orech 2 o zrnitosti 4 - 25 mm. Kotly TKA BIO spaľujú iba drevné pelety s priemerom podľa typu. Retortový horák ROJEK umožňuje spaľovať kvalitné biele drevné pelety, ale aj pelety s prímесou kôry alebo menej hodnotné pelietové biopalivá (Nedotované kotly), prípadne obilia po pridaní adaptéra na ich spaľovanie.

Technické parametre:	TKA 15 / TKA BIO 15	TKA 25 / TKA BIO 25	TKA 45 / TKA BIO 45	TKA 80 / TKA BIO 80
Výkon	3,5 - 15 kW	7,5 - 25 kW	13,5 - 45 kW	22 - 80 kW
Účinnosť	až 89 %	až 90 %	až 89 %	až 90 %
Tr. kotla podľa STN EN 303-5 hn. uhlie O2 / drevné pelety	4. tr. / 5. tr.			
Hmotnosť	480 kg	480 kg	653 kg	1 240 kg
Objem zásobníka paliva	300 l	300 l	500 l	800 l
Palivo	hnedé uhlie Orech 2, drevné pelety (kotle v provedení BIO pouze drevné pelety.)			

	Obj. číslo - pravý / ľavý	Cena s DPH		Obj. číslo - pravý / ľavý	Cena s DPH
TKA 15	1018003P / 1018003L	5 995,20 €	TKA BIO 15	1018004P / 1018004L	5 995,20 €
TKA 25	1029003P / 1029003L	6 295,20 €	TKA BIO 25	1029004P / 1029004L	6 295,20 €
TKA 45	1056003P / 1056003L	10 629,20 €	TKA BIO 45	1056004P / 1056004L	10 629,00 €
TKA 80	1082003P / 1082003L	14 949,60 €	TKA BIO 80	1082004P / 1082004L	14 949,60 €

Automatický kotol na tuhé palivá - ROJEK KTP PELLET s horákom ROJEK P Comfort so samočistením
TEPELNÁ TECHNIKA
ROJEK®


Automatické teplovodné kotly ROJEK KTP PELLET vznikli spojením splyňovacích kotlov ROJEK KTP s horákom ROJEK P Comfort so samočistením. V automatickom režime kotla umožňujú spaľovať kvalitné drevné pelety s priemerom 6 mm. Kotly umožňujú komfort automatického zapálenia a dohorenia. Na kotloch je použitá regulácia TECH ST 976 zPID, tá riadi nielen samotný horák a jeho požadovaný výkon, ale umožňuje aj riadenie systému a zmiešavanie, prípadne rieši akumuláciu. Regulácia vie jeden modul zmiešavania v základe a má možnosť viacerých čerpadiel. Regulácia má dotykový prehľadný prenosný ovládací panel. Horáky ROJEK P majú pohyblivý rošt, preto spália aj menej kvalitné pelety. Kotly ROJEK KTP PELLET sa dodávajú štandardne bez zásobníka, tie sa objednávajú samostatne s objemom 300 l alebo 500 l a idú postaviť zľava aj z pravej strany. Tieto kotly sú vybavené dochladzovacou slúčkou a spĺňajú požiadavky normy STN EN 303 - 5.

Technické parametre:	KTP 20 PELLET	KTP 25 PELLET	KTP 30 PELLET
Výkon	5,1 - 20 kW	5,3 - 25 kW	5,3 - 33 kW
Účinnosť	88 %	89 %	90 %
Tr. kotla podľa STN EN 303-5	5. tr.		
Hmotnosť	340 kg	380 kg	420 kg
Palivo	drevné pelety		

	Obj. číslo	Cena s DPH		Obj. číslo	Cena s DPH
Zásobník 300 l P / L	2027600	834,00 €	KTP 20 PELLET	1022202	6 450,00 €
Zásobník 500 l pravý	2027620	1 006,80 €	KTP 25 PELLET	1027252	6 600,00 €
Zásobník 500 l ľavý	2027624		KTP 30 PELLET	1032322	7 200,00 €

Automatický kotol na tuhé palivá - ATTACK PELLET 30 plus



Kotol ATTACK PELLET 30 Automatic Plus je určený k vykurovaniu rodinných domov a priemyselných objektov. Ako palivo sa používajú drevené pelety o priemere 6 mm a dĺžky 35 mm.

Základom kotla je vodou chladené kotlové teleso, ktorého zvarenec je zhotovený z plechov zo špeciálnej kotlovej oceli o hrúbke 6 mm, čo kotlu zaručuje dlhú životnosť. Výmenník je trubkový s turbulátormi. Tie zlepšujú prenos tepla do vykurovanej vody a súčasne sú využívané na čistenie výmenníkov, čím zaisťujú jeho rovnomernú účinnosť.

Cena je bez zásobníka a dopravníka.

Technické parametre:	Pellet 30
Menovitý výkon	8 - 30 kW
Účinnosť	90,6 %
Tr. kotla podľa STN EN 303-5	5. tr.
Hmotnosť	355 kg
Elektrický príkon	600 W / 90 W
Palivo	drevené pelety
Rozmer	575 x 1220 x 1250 mm

Objednávacie číslo **PEL 30 PLUS** Cena s DPH **6 149,19 €**



Automatický kotol na tuhé palivá - ATMOS D14P / D20P / D21P / D25P / D30P / D40P / D50P / D85P



Ekologické a plne automatické kotly na pelety ATMOS sú konštruované na dokonalé spaľovanie peliet. Výkon kotla a ďalšie funkcie horáka sú riadené elektronickou reguláciou, ktorá umožňuje prispôbiť chod kotla konkrétnym podmienkam celého systému. Dopĺňovanie peliet, čistenie spaľovacej komôrky horáka a vyberanie popola je potrebné raz za 1 - 30 dní, a to podľa kvality peliet a veľkosti zásobníka. Možnosť zabudovať automatický odpopolňovací systém Veľkou výhodou našich kotlov na pelety D20P, D30P, D40P a D50P je aj to, že v prípade, že vyberieme z kotla horák a nahradíme ho vekom, je možné v nich pre prípad núdze kúriť aj drevom.

Typ	Menovitý výkon kotle	Účinnosť	Hmotnosť	Predpísaný ťah komína	Horák	Obj. číslo	Cena s DPH
D14P	4.0 - 14.0 kW	90,3 %	231 kg	16 Pa	A25	0124	2 762,55 €
D20P	6.5 - 22.0 kW	91,1 %	305 kg	15 Pa	A25	0005	2 818,72 €
D21P	4.0 - 19.5 kW	90,3 %	231 kg	18 Pa	A25	0108	2 818,70 €
D25P	7.0 - 24.0 kW	90,2 %	254 kg	22 Pa	A25	0126	3 017,87 €
D30P	8.9 - 29.8 kW	92,4 %	370 kg	21 Pa	A25	0067	4 008,51 €
D40P	8.9 - 40.0 kW	91,0 %	386 kg	22 Pa	A25	0145	4 074,89 €
D50P	13.5 - 45.0 kW	91,1 %	430 kg	23 Pa	A25	0068	4 708,89 €
D85P	24.0 - 80.0 kW	91,6 %	774 kg	22 Pa	A25	2259	9 268,08 €

Cena kotla je bez horáku, zásobníka a dopravníka peliet.

Automatický kotol na tuhé palivá - ATMOS D10PX / D15PX / D20PX / D25PX



Teplovodné kotly ATMOS sú určené pre komfortné vykurovanie rodinných domov, chalúp a ostatných objektov pelietami. Kotly sú dodávané ako kompletne zariadenie so zabudovaným dopravníkom, zásobníkom na pelety. Kotly sú konštruované pre elektronicky riadené spaľovanie peliet s aut matickým Zapalovanie m paliva. Teleso kotlov je vyrobené ako zvarenec z oceľových plechov o sile 3 - 5 mm. Zvonku tepelne izolované minerálnou plstou a sibalovou izoláciou, vloženou pod plechové kryty vonkajšieho plášťa kotlov. Vo vrchnej časti je umiestnený zásobník paliva, z ktorého sú pelety dopravované do horáka u pomocou šnekového dopravníka. Kotly DxxPX sú vybavené odtahovým ventilátorom (mimo D10PX).

Typ	Menovitý výkon kotle	Účinnosť	Hmotnosť	Predpísaný ťah komína	Obj. číslo	Cena s DPH
D10PX	3 - 10 kW	91,6 %	287 kg	13 Pa	2242	4 754,04 €
D15PX	4,5 - 15 kW	92,7 %	345 kg	15 Pa	2200	5 096,17 €
D20PX	4,5 - 20 kW	91,5 %	245 kg	16 Pa	2201	5 177,87 €
D25PX	4,5 - 24 kW	91,8 %	418 kg	17 Pa	2228	5 540,43 €



Exkluzívne

Krbové kachle

Pelletové kachle a sporáky

Krbové vložky

Príslušenstvo krbu, kachle

Záhradné grily

Kotly na tuhé palivá

Príslušenstvo kotla

Automat. kotol na tuhé pal. / Splyňovací kotol s ruč. prikladaniam - ATMOS DC18SP / DC25SP / DC30SPX / DC32SP



Kombinované kotly na splyňovanie dreva a na pelety (nová rada) ATMOS DC18SP, DC25SP, DC30SPX, DC32SP umožňuje ekologické spaľovanie dreva na princípe generátorového splyňovania v kombinácii s horákom na pelety. Kotol sám je konštruovaný ako teleso s tromi pod sebou posadenými komorami.

Vrchný dve komory slúžia ku splyňovanie dreva, tak ako to poznáme u klasických kotlov na splyňovanie, ktoré vyrábame štandardne.

Tretia, najspodnejšej komora je spredu osadená požadovaným horákom a vyložená keramikou pre optimálnu kvalitu spaľovania.

Spaľovacie systémy sú od seba oddelené vodným plášťom, navzájom sa tak priliš neovplyvňujú, a tým dosahuje kotol vysokú účinnosť aj pri kúrení jednotlivými palivami.

Odvod spalín do komína je riešený jedným výstupným hrdlom, a preto vystačíme s jedným komínom. Kotly je možné objednať v pravom i ľavom prevedení otvárania dveriek.

Kotly sú vybavené chladiace slučkou a odtahovým ventilátorom.

Horák na pelety ATMOS A25 - Kód: H0048 Horák je vybavený funkciou automatického uzavretie Alebo otvorení prívodu vzduchu do horáka, pomocou servopohonu.

Typ	Menovitý výkon kotla		Účinnosť drevo / pelety	Hmotnosť	Predpísaný ťah komína	Dĺžka polien	Obj. číslo pravý / ľavý	Cena s DPH
	drevo	pelety						
DC18SP	20 kW	4,5 - 15 kW	92,5 / 90,1 %	435 kg	20 Pa	33 cm	0055 / 0091	4 800,00 €
DC25SP	27 kW	6 - 20 kW	91,2 / 89,9 %	531 kg	23 Pa	53 cm	0054 / 0092	5 484,25 €
DC30SPX	30 kW	6 - 20 kW	91,2 / 89,9 %	537 kg	23 Pa	53 cm	0184 / 0185	5 535,32 €
DC32SP	35 kW	6 - 20 kW	91,2 / 88,9 %	596 kg	24 Pa	53 cm	0057 / 0093	6 117,44 €

Automatický kotol na tuhé palivá - úprava splyňovacích kotlov ATMOS pre horáky na pelety



Zplyňovacie kotly ATMOS s úpravou pre horák sú moderným riešením, kedy do vrchných dveriek štandardného splyňovaného kotly zabudujeme Horák na pelety ATMOS A25 / A45.

Vytvoríme tak kotol na pelety priamo na mieru s automatickým zapáľovaním paliva.

Horák na pelety ATMOS A25 možno použiť pre všetky zplyňovacie kotly do výkonu 40 kW (mimo DC50SE - 45 kW s horákom ATMOS A45), vybavené odtahovým ventilátorom (mimo modelov DCxxGD, DCxxGS, DCxxGSX).

Kotly s úpravou sú vybavené z výroby všetkým potrebným príslušenstvom pre ľahké riadenie kotla (horáku) podľa potrieb zákazníka a dvoch teplôt (snímačov) na vyrovnávacej nádrži TV a TS.

Kotly je možné objednať v pravom i ľavom prevedení otvárania dveriek, sú vybavené chladiacou slučkou a odtahovým ventilátorom.



Typ	Menovitý výkon kotla	Účinnosť	Obj. č. pravý / ľavý	Cena s DPH
DC18S s úpravou pre horák	6 - 20 kW	91,5 %	2202 / 2203	3 308,94 €
DC22S s úpravou pre horák	7 - 24 kW	91,2 %	2216 / 2217	3 194,65 €
DC25S s úpravou pre horák	7 - 24 kW	91,2 %	2204 / 2205	3 645,96 €
DC30Sx s úpravou pre horák	7 - 24 kW	91,2 %	2238 / 2239	3 753,19 €
DC32S s úpravou pre horák	7 - 24 kW	91,8 %	2206 / 2207	4 034,04 €
DC50S s úpravou pre horák (A45)	13,5 - 45 kW	90,4 %	0191 / 0192	4 774,46 €
C15S s úpravou pre horák	3 - 12 kW	90,1 %	2245 / 2246	2 797,96 €
C18S s úpravou pre horák	6 - 20 kW	91,5 %	2208 / 2209	3 293,62 €
C25ST s úpravou pre horák	7 - 24 kW	91,1 %	2210 / 2211	3 885,96 €
C32ST s úpravou pre horák	7 - 24 kW	92,4 %	2212 / 2213	4 177,02 €
AC25S s úpravou pre horák	4 - 20 kW	91,5 %	2218 / 2219	3 446,81 €



4. trieda kotol DC32S

Automatický kotol na tuhé palivá - BENEKOV C17 / C17 BIO / C27 / C27 BIO



Kotly tejto rady sú vhodné pre zákazníkov, pre ktorých je hlavnou prioritou maximálna úspora času a peňazí pri prevádzke svojej kotolne. Účinnosť týchto kotlov pri spaľovaní uhlia je najvyššia zo všetkých výrobkov na európskom trhu a majú najnižší elektrický príkon vo svojom segmente. Táto technológia je vhodná pre rodinné domy aj väčšie objekty, kotly možno inštalovať v kaskádach až do 400 kW.

- až 14 dní bez obsluhy
- liatinový horák s dlhou životnosťou
- riadiaca jednotka Siemens Climatix 2 umožňuje ovládanie cez internet
- Účinnosť až 95%, príkon
- od 28 W
- 2 vykurovacie okruhy



Platí pre C27.

Technické parametre:	C17 / C17 BIO	C27 / C27 BIO
Výkon	19 kW	25 kW
Účinnosť	94 %	95 %
Tr. kotla STN EN 303-5	4. tr.	5. tr.
Hmotnosť	360 kg	425 kg
Rozmer (mm)	1279 x 1036 x 1344 / 1399	1279 x 1036 x 1490
Zásobník paliva	330 l	
Palivo	hnedé uhlie, pelety	

	Objednávacie číslo - pravý / ľavý	Cena s DPH
C17 PREMIUM	114400531 / 114400532	4 897,96 €
C17 Premium BIO	134400531 / 134400532	
C27 PREMIUM	114100531 / 114100532	5 142,86 €
C27 Premium BIO	134100531 / 134100532	

Automatický kotol na tuhé palivá - BENEKOV K14 / K25 / K35 / K45



Teplovodný kotol BENEKOV K14 - 45 je ideálne riešenie pre vykurovanie rodinných domov, kde prebehlo zateplenie a výmena okien. Kotol pracuje štandardne v rozsahu 30 až 100% menovitého výkonu. Ku kotlu nie je nutné používať akumuláciu nádrží. Pôdorysné rozmery umožňujú použitie aj v menších kotolnách. Vďaka automatickému zapalovaniu je prevádzka veľmi komfortná. Najväčšou výhodou je možnosť spaľovania rôznych neštandardných foriem peletizovanej biomasy.

- 4 - 5 týždňov bez obsluhy
- bezúdržbový rotačný horák
- riadiaca jednotka EM860 umožňuje riadenie jedného vykurovacieho okruhu
- automatické zapalovanie
- prídavný modul pre ovládanie cez internet,
- sledovanie histórie prevádzky kotla

	Objednávacie číslo - pravý / ľavý	Cena s DPH
K 14	135200451 / 135200452	4 653,96 €
K 25	135400453 /	5 142,86 €
K 35	137200451 / 137200452	9 122,45 €
K 45	137300451 / 137300452	7 346,94 €



Technické parametre:	K14	K20	K25	K35	K45
Výkon	15 kW	20 kW	25 kW	35 kW	45 kW
Priemer dymovodu	115 mm	145 mm			195 mm
Tr. kotla STN EN 303-5	5. tr.				
Hmotnosť	215 kg	310 kg	310 kg	465 kg	425 kg
Rozmer (š x h x v) (mm)	889 x 1016 x 1453	1256 x 1167 x 1453		1390 x 1312 x 1614	1554 x 1382 x 1614
Zásobník paliva	200 l	370 l	575 l		
Palivo	pelety C1, dĺžka max 30 mm				

Hybridný peletový kotol - BENEKOV H25/10



Novinka v sortimente

Základné technické údaje:

BENEKOV K25 exclusive

- Menovitý výkon 25 kW
- Automatické Zapalovanie v základnej výbave
- Rotačný horák s možnosťou spaľovania drevných peliet s kôrou
- Zásobník paliva 200 litrov

BENEKOV TC10 (modul TČ)

- Výkon 10 kW pri 0°C
- Kompresor Emerson
- Invertorové riadenie PWM signálom

BENEKOV TC10 vonkajšia jednotka

- Ventilátor Ziehl-Abegg
- Prepojenie s modulom TČ cez glykolový okruh

Hybridný tepelný zdroj H 25/10 je tvorený modulom peletového kotla BENEKOV K25 EXCLUSIVE, modulom tepelného čerpadla a vonkajšou jednotkou.

Riadiaca jednotka Siemens vyhodnocuje ekonomiku prevádzky podľa vonkajšej teploty, ceny za drevné pelety a elektrinu. V prevádzke je ten z dvoch zdrojov, ktorý dokáže aktuálne vyrábať teplo za nižšie náklady.

Hybridný peletový kotol je vhodnou alternatívou pre vykurovanie domu samostatne tepelným čerpadlom s výkonom do 20 kW. Je vhodný aj pre staršie nezateplené domy. Efektívne využitie samozrejme nájde aj v moderných zateplených domoch.

	Obj. číslo	Cena s DPH
BENEKOV K25 EXCLUSIVE	135400301	7 346,96 €
BENEKOV TC10	2001093	5 632,65 €
Vonkajšia jednotka TC10	63709	3 183,64 €

Exkluzívne

Krbové kachle

Peletové kachle a sporáky

Krbové vložky

Príslušenstvo krbu, kachle

Záhradné grily

Kotly na tuhé palivá

Príslušenstvo kotla

Automatický kotol na tuhé palivá - BENEKOV B16 / B21 / B26 / B36 / B51


 Novinka
v sortimente

Najlepšie riešenie pre zákazníkov, ktorí chcú kúriť v modernom kotle na uhlie z BENEKOV za najnižšiu obstarávaciu cenu. Pre zákazníkov, ktorí chcú ovládať iba jeden vykurovací okruh a hľadajú čo najjednoduchšie riešenie, je tento model optimálna voľba. Na trhu uvedený v januári 2020.

- jednoduchá obsluha
- Účinnosť až 94%
- spĺňa Ekodizajn
- bezobslužná prevádzka 3 - 7 dní
- 3 - ťahová konštrukcia vertikálne ho výmenníka zaručuje vysokú účinnosť
- predĺžená záruka na 5 rokov (podľa podmienok výrobcu)
- možnosť dodania modulu pre riadenie kotla cez internet

Technické parametre:	B16
Výkon	15 kW
Tr. kotla podľa STN EN 303-5	4. tr.
Hmotnosť	235
Rozmer	918 x 894 x 1373
Zásobník paliva	180 l
Palivo	hnedého uhlíků Orech 2
Elektrický príkon	33 W



B16 Obj. číslo - pravý / ľavý Cena s DPH
 117600501/117600502 3 918,40 €

Automatický kotol na tuhé palivá - c/15/21/30/40


 Novinka
v sortimente

Kotol na pelety Biopel mini plus CA má šírku len 71 cm a účinnosť až 93,7%. Je automatický, dopĺňa si sám pelety zo zásobníka a navyše má vstavané kompresorové čistenie a odpopolenie.

Kotol Biopel MINI PLUS CA sa sám čistí

Maximálny komfort a minimálna údržba vďaka **vstavanému kompresorovému čisteniu horáka a výmenníka**, ktorý funguje tak, že stlačený vzduch z kompresora prečúka rošt horáka a vyfúkne z neho popol, alebo prečúka výmenník kotla, z ktorého sfúkne popol do popolníka. **Automatické odpopolenie** odvádza popol z kotla do kontajnera automatického odpopolenia. Popol z kontajnera stačí napríklad po pol roku prevádzky vyniesť. Ak premýšľate nad lacnejším variantom bez automatického čistenia, pozrite sa na kotol Biopel mini

Jednoducho sa ovláda zblízka aj z ďaleka

Jednoduché ovládanie riadiacej jednotky kotla pomocou dotykového displeja. Kotol môžete **ovládať cez internet** odkiaľkoľvek prostredníctvom chytrého mobilného telefónu Alebo z počítača. Ak potrebujete upraviť reguláciu kotla alebo iba konzultovať stav kotla sa servisným technikom, stačí nasdieliť prístup do aplikácie a **servisný technik môže mnohé upraviť na diaľku**. Kotol sa sám môže regulovať podľa vonkajšej teploty, aby ste mali **v dome vždy rovnakú** (vami prednastavenú) teplotu. Ak potrebujete kotol upraviť Alebo konzultovať jeho fungovania sa servisným technikom, stačí nasdieliť prístup do vašej aplikácie a **servisný technik môže mnohé upraviť na diaľku**. Kotol vie bez pridaného zariadenia ovládať aj **dva vykurovacie okruhy** zároveň (to znamená napríklad horné a dolné poschodie domu). Prepoja so s dvomi izbovými termostaty, ktoré fungujú nezávisle na sebe a nie je potrebné pripúťovať žiadnu ďalšiu reguláciu.

Parametry kotlů	MINI 11	MINI 15	MINI 21	MINI 30	MINI 40
Nominálny výkon (kW)	11	15	21	30	40
Minimálny výkon (kW)	3,3	4,7	6	8,9	11,8
Doporučené palivo	drevené pelety 6-8 mm				
Spotreba paliva (kg/h)	0,77-2,36	1,01-3,36	1,38-4,68	1,96-6,52	2,64-8,42
Účinnosť (%)	93,6	93,7	92,9	93,5	93,6

BIOPEL MINI KOMPAKT PLUS CA SET 225/ V9

Cena vrátane horáka, riadiacej jednotky V9, kompaktnej násypky na 225 kg peliet, inštalovaného odpopolenie, kompresorového čistenie výmenníka + horáku

	Výkon	Obj. č.	Cena s DPH
MINI KOMPAKT PLUS CA SET 11/V9	11 kW	22511CA	5 530 €
MINI KOMPAKT PLUS CA SET 15/V9	15 kW	22515CA	5 644 €
MINI KOMPAKT PLUS CA SET 21/V9	21 kW	22521CA	5 976 €
MINI KOMPAKT PLUS CA SET 30/V9	30 kW	22530CA	6 091 €
MINI KOMPAKT PLUS CA SET 40/V9	40 kW	22540CA	7 864 €

BIOPEL MINI PLUS CA SET 220/V9

cena vr. horáka, riadiaci jed. V9, násyp. 80x80 na 220 kg peliet, 2m podávača, inštalovaného odpopolenie, kompresorového čistenia výmenníka + horáka

	Výkon	Obj. číslo	Cena s DPH
MINI PLUS CA SET 11/V9	11 kW	80011CA	5 644 €
MINI PLUS CA SET 15/V9	15 kW	80015CA	5 904 €
MINI PLUS CA SET 21/V9	21 kW	80021CA	6 149 €
MINI PLUS CA SET 30/V9	30 kW	80030CA	6 221 €
MINI PLUS CA SET 40/V9	40 kW	80040CA	7 488 €

BIOPEL MINI KOMPAKT PLUS CA SET 150/V9

Cena vrátane horáka, riadiacej jednotky V9, kompaktnej násypky na 150 kg peliet, inštalovaného odpopolenie, kompresorového čistenie výmenníka + horáku

	Výkon	Obj. č.	Cena s DPH
MINI KOMPAKT PLUS CA SET 11,150/V9	11 kW	15011CA	6 091 €
MINI KOMPAKT PLUS CA SET 15,150/V9	15 kW	15015CA	5 904 €
MINI KOMPAKT PLUS CA SET 21,150/V9	20 kW	15021CA	5 644 €
MINI KOMPAKT PLUS CA SET 30,150/V9	30 kW	15030CA	5 471 €

Automatický kotol na tuhé palivá - OPOP BIOPEL MINI TOWER 11/15/21/30

OPOP



BioPel mini tower je najužší kotol na pelety na trhu, pretože má šírku len 35,2 cm. Ďalšou jeho prednosťou je vysoká účinnosť až 93% a relatívna bezobslužnosť, pretože sa zapáli a sám si dávkuje pelety. Kotol na pelety BioPel mini tower môžete použiť aj do veľmi malých kotolní, má šírku 35,2 cm pri výkone 11 alebo 15kW. Hravo vykúri rodinný dom. Vykurovanie peletami má mnoho výhod pri tomto kotli vydrží palivo pri doplnení zásobníku 24 hodín (kotol BioPel mini ale stačí doplňovať 1x až 2x týždenne). Ako pelety vznikajú, ako si postrážia ich kvalitu, prečo sú tak obľúbené aj referencie užívateľov nájdete v našom článku Všetko čo potrebujete vedieť o peletách.

Výrazne ušetríte priestor

BioPel TOWER je najužší kotol na trhu, má šírku od 35,2 cm. Naše ďalšie kotly, ktoré majú menšiu veľkosť, nájdete v článku Aké sú veľkosti kotlov OPOP, kde je aj ich vizualizácia a tabuľka rozmerov.

Jednoducho ho obslúžite

Doplňte každý deň do zásobníku a kotol sa už vykuruje sám, podľa toho, ako ste ho prednastavili. V kotle môžete zapáliť aj ho regulovať odkiaľkoľvek prostredníctvom mobilného telefónu alebo z počítača, alebo jednoducho z dotykového displeja priamo na kotle. V prípade, že potrebujete pomoc od servisného technika, častokrát stačí, keď mu nazdieľate prístup do vašej aplikácie a on vyrieši problém na diaľku (napríklad pri úprave nastavenia podávania peliet). Kotol sa sám môže regulovať podľa vonkajšieho čidla, aby ste mali doma stabilnú teplotu. Jednoducho sa udržuje vďaka jednoduchému prístupu k horáku a výmenníku (viac o údržbe kotla sa dozviete v článku Ako vyčistiť kotol na tuhé palivá). Pokiaľ by ste ocenili, aby sa kotol sám aj čistil odporúčame BIOPEL tower plus CA, ktorý má zabudované kompresorové čistenie horáka a výmenníka a odpopolnenie. To si ale môžete dokúpiť aj neskôr.

Parametre kotlov	MINI 11	MINI 15	MINI 21	MINI 30
Nominálny výkon (kW)	11	15	21	30
Minimálny výkon (kW)	3,3	4,7	6	8,9
Doporučené palivo	drevené pelety 6-8 mm			
Spotreba paliva (kg/h)	0,77-2,36	1,01-3,36	1,38-4,68	1,96-6,52
Účinnosť (%)	93,6	93,7	92,9	93,5

BIOPEL MINI TOWER SET / V9

Cena vrátane horáku, riadiacej jednotky V9, násypky tower pre 10 a 15 kW o objemu 40 kg peliet a 60 kg pre verze 20 a 30 kW

	Výkon	Obj. číslo	Cena s DPH				
MINI TOWER SET 11,40/V9	11 kW	31015	4 189 €	MINI TOWER SET 21,60/V9	21 kW	33121	4 506 €
MINI TOWER SET 15,40/V9	15 kW	31515	4 348 €	MINI TOWER SET 30,60/V9	30 kW	33030	4 664 €

Automatický kotol na tuhé palivá - CENTROMETAL PELTEC-E

Centrometal



Teplovodný kotol pre spaľovanie drevných peliet s integrovaným horákom na pelety s nominálnym tepelným výkonom 12, 18,7, 24, 36, 48 kW. Kotol s vysokou účinnosťou a nízkymi nárokmi na údržbu. Regulačný rozsah výkonu kotla v intervale 30 % až 100 %. Automatické čistenie horáka a dymovodov. Kotol má zabudovaný senzor množstiev peliet v zásobníku, regulátor s dotykovým displejom pre ovládanie prevádzky kotla, jedného priameho vykurovacieho okruhu a jedného okruhu teplej vody. Príslušenstvo – izbový termostat, externé ovládanie kotla pomocou GSM. Maximálny prevádzkový pretlak 2,5 bar, Rozsah nastavenia teploty vykurovacej vody 60 – 90 °C. teplota spalín pri menovitom výkone 120 °C.

Typ	Výkon	Emisná trieda	Objem vody v kotle	Obj. číslo	Cena s DPH
PELTEC 12	3,6 - 12 kW	5.	76 l	38052	4 797,60 €
PELTEC 18	5,4 - 18 kW		78 l	38053	4 954,80 €
PELTEC 24	7,2 - 24 kW		100 l	38054	5 192,40 €
PELTEC 36	10,8 - 36 kW		108 l	38055	5 646,90 €
PELTEC 48	14,4 - 48 kW		135 l	38056	5 916,00 €

Exkluzívne

Krbové kachle

Pelietové kachle a sporáky

Krbové vložky

Príslušenstvo krbu, kachle

Záhradné grily

Kotly na tuhé palivá

Príslušenstvo kotla

Automatický kotol na tuhé palivá - VARIANT SL 22 A

VARIANT

Automatické kotly na pelety Slokov Variant SL22A splňajúce emisné limity podľa STN EN 303-5 triedy 5 a EKODESIGN.

Hlavné výhody automatických kotlov SLOKOV SL-A:

- Jednoduchá obsluha (v priemere Vám zaberie cca 10 minút denne)
- Vysoká účinnosť dosahujúca až 90 %, nízka spotreba paliva
- Perióda prikladania po 3–5 dňoch (zásobník paliva má dostatočnú kapacitu)
- Certifikovaným palivom sú drevné pelety
- Vysoká kvalita spracovania, overená konštrukcia
- Nízka spotreba elektrickej energie, ľahké nastavenie riadiacej jednotky
- Možné riadenie izbovým termostatom, zaručujúce vysoký komfort obsluhy
- Jednoduchá údržba horáka a čistenie kotla
- Malé rozmery kotla, možné levé a pravé prevedenie násypky
- Česká riadiaca jednotka a komponenty od firiem z ČR



Technické parametre:	SL 22 A
Menovitý výkon	27 kW
Účinnosť	90 %
Tr. kotla podľa STN EN 303-5	5. tr.
Hmotnosť	315 kg
Palivo	pelety

	Obj. č. - pravý / ľavý	Cena s DPH
SL 22 A	VARIANT SL22A	3 899 €

Prestavbové sady

Prestavbové sady z kotlov DAKON umožňujú jednoducho zapojiť do už vytvoreného systému, tzn. nie je potreba prerábať existujúce potrubie. Prestavbová sada je tvorená redukciami na komín a sadou prírub. Redukcia komína vyrovnáva rozdiel vo výške kotlov, príruby umožňujú pripojenie nového kotla na pôvodný vykurovací systém.



Prestavbová sada pre kotly DOR 12, 16, F12, F16, 4F 14	Obj. číslo	Cena s DPH
Obsahuje: zostava redukcia prírub DOR 12, 16, F12, F16, 4F - 14 , podstava pre kotly DOR 12,16, F12, F16, 4F 14	S70016	170 €
Zostava redukcia prírub pre kotly DOR 12, 16, F12, F16, 4F - 14	S700	89 €
Podstava pro kotle DOR 12,16, F12, F16, 4F 14	3654309	83 €

Prestavbová sada pre kotly DOR 20-32, F20-32, 4F 18-24	Obj. číslo	Cena s DPH
Obsahuje: sestava redukcie výstupní voda, sestava redukcie vstupní voda, spojovací materiál, podstava kotle	S7012025	220 €
Sestava redukcie prírub pro kotle DOR 20-32, F20-32, 4F 18-24	S701	86 €
Podstava pro kotle DOR 20-32, F20-32, 4F, 18-24	3654475	134 €

VARIANT

- vďaka závitovým spojom možno eliminovať odchyľky (rovnobežnosť a kolmost) prírub a ľahko príruby napojiť na existujúci systém
- súčasťou sady je výstup na odvodušňovací ventil pre dokonalé odvodušňenie kotla
- ľahké zapojenie pomocou skrutiek a tesnenia, ktoré sú súčasťou sady
- možno zapojiť na samotiažne aj nútené vykurovacie obeh


Prestavbová sada z kotlov DAKON DOR na kotly SLOKOV.

prestavbová sada je dodávaná už skompletizované a odtlakovanie tak, aby ju bolo možné ihneď zapojiť do systému. Súčasťou sady je aj ručný odvodušňovací ventil.

Prestavbová sada pre kotol SLOKOV	Obj. číslo	Cena s DPH
SL18D – DOR20, DOR24, DOR F18, DOR F24	102000191	294,24 €
SL20E, SL27E, SL33E, SL23D, SL27D – DOR20, DOR24, DOR25 MAX, DOR32, DOR 32D, DOR F18, DOR F24	102000192	294,24 €

Príslušenstvo

Skupina sortimentu odporúčaného príslušenstvo obsahuje zariadenie slúžiace na ochranu a reguláciu zdrojov tepla na tuhé palivá, krbov a kachlí. Použitie týchto regulačných a ochranných komponentov je nutné pre správne fungujúcu vykurovaciu sústavu. Väčšina výrobcov kotlov na tuhé palivá, kachlí a krbov majú použitie týchto komponentov ako podmienku dodržania záruky.

REGOMAT E G 5/4 Concept

Čerpadlová skupina s termostatickým zmiešavaním s AUTOMATIC-KÝM vyvažovaním by-passu, 5/4 „- DN 32, pripojenie 3 x 5/4“ F, ventil TSV5B, čerpadlo Grundfos UPM3 25-75, teplomer, pre kotly do výkonu 50 kW (pri dt = 20 °C)

65°C 16500 **312,38 €**



REGOMAT EA W Concept

- pre kotly ATMOS. Čerpadlová skupina s termostatickým zmiešavaním s ručným vyvažovaním by-passu, 1 „- DN 25, pripojenie 3x 1“ F, ventil TSV3, čerpadlo Wilo Yonos Para 25/6, teplomer, guľový kohút, pre kotly do výkonu 25 kW (pri dt = 20 °C)

72°C 16501 **274,79 €**



REGOMAT E G Concept

Čerpadlová skupina s termostatickým zmiešavaním s AUTOMATIC-KÝM vyvažovaním by-passu, 1“ - DN 25, pripojenie 3x 1“ F, ventil TSV3B, čerpadlo Grundfos UPM3 25-70, teplomer, guľový kohút, pre kotly do výkonu 25 kW (pri dt = 20 °C)

50°C 16498 **285,34 €**

65°C 16499 **285,34 €**




PG 500 Compact Concept

Záložný zdroj pre obehové čerpadlá kotlov na tuhé palivá vrátane akumulátora.

16502 **231,90 €**



Regulácia

Priestorové regulácie, termostaty





Regulátor Tech 401N PWM

pre solárne systémy
-40 - 180 °C biela

EU-401N PWM

180 €

Príslušenstvo k regulátoru

Tech - STT-230/2 S
Termoelektrický pohon otvorenia
cca 3 min. M30x1,5 230V

STT-230/2S **24 €**



Regulátor Tech 292v2

Bezdrôtový dvojpoloh. izbový
termostat, týždenný program, 2xAA, biela

EU-292 V2 **154,80 €**

Regulátor Tech 292v3

Drôtový dvojpoloh.izbový termostat,
týždenný program 2xAA

EU-292 V3 B biela **87,60 €**

EU-292 V3 C čierna **87,60 €**



Drôtový termostat SALUS510

nástupca modelu RT500RF, týždenný časový
rozvrh, 6 rôznych čas. zmien, protizámrzná
ochrana, režim dovolenka

SALUS RT510 **51 €**

SALUS RT520

Regulácia priestorová týždenný, digitálny
drôtový termostat s OpenTherm
komunikáciou 5-33,5°C / 230 V / 2 AA

SALUS RT520 **78,92 €**



Bezdrôtový termostat SALUS510RF

nástupca modelu RT500RF, týždenný časový
rozvrh, 6 rôznych čas. zmien, protizámrzná
ochrana, režim dovolenka

SALUS RT510RF **109,44 €**



Príslušenstvo k regulátoru

Tech - STT-868 - Bezdrôtová
elektrická hlavica STT-868
M30 x 1,5, 2x batéria AA

STT-868 **87,60 €**

Termostat pre ovl. obeh. čerpadlá
THERMO-CONTROL TC 11C+
s čidlom 9-95°C / 230 V / 3 A

TC 11C+ **54,24 €**





NIBE S735

VENTILAČNÉ TEPELNÉ ČERPADLO

Tepelné čerpadlo zaisťuje vetranie, vykurovanie a ohrev vody v jednej vnútornej jednotke. Je vhodné pre novostavby a nízkoenergetické domy.

Rozsah výkonu: 1,1–6,4 kW

Veľmi tichá prevádzka: 36–49 dB(A)

Vstavaný zásobník vody s objemom 180 l

Vysoký výkon: SCOP až 4,5

Viac na www.nibe.sk



Tepelné čerpadlo, ktoré má všetko a navyac ešte aj dobre vyzerá.

STRATEO

- Wi-Fi Regulátor SMART TC
- Kompletne vybavený vnútorný modul
- Vykurovací faktor až 5,06 (COP pri A7/W35)
- Vnútorný modul s integrovaným zásobníkom teplej vody 190 l
- Záruka De Dietrich 5 rokov

Regulus

Tepelné čerpadlo RTC 13e

vzduch/voda s invertorom
pre objekty s tepelnou stratou
do 10 kW

NOVINKA
SKLADOM

SCOP
4,71

A+++



V LETE
CHLADÍ
V ZIME
KÚRI

Tepelné čerpadlo s akčnou zostavou RGC 170 BOX

- vhodné do novostavieb
- obsahuje zásobník teplej vody 170 l a vnútornú jednotku k tepelnému čerpadlu RegulusBOX

✉ obchod@regulus.sk

☎ 051/333 71 11

🌐 regulus.sk



BOSCH

Stvorené pre život



Jednoduché.
Revolučné. Úsporné.

Compress 7000i AW

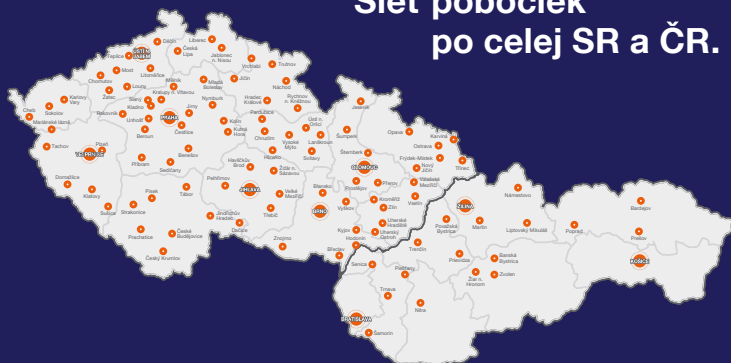
Vďaka tepelnému čerpadlu vzduch-voda Compress 7000i AW, ktoré pri svojej prevádzke využíva obnoviteľné zdroje energie, značne znižujete vaše prevádzkové náklady na vykurovanie a prípravu teplej vody.

www.bosch-termotechnika.sk

Kompletnú ponuku **sanitárneho a vykurovacieho vybavenia** nájdete v našich produktových katalógoch.



Sieť pobočiek po celej SR a ČR.



Krbové štúdiá:

Nitra, Bratislavská 35

Pišťany, Dopravná 19

Bratislava - Bory, Devínska Nová Ves 7386

Žilina, Za plavárňou 3

Banská Bystrica, Zvolenská cesta 15349/30F



Centrála spoločnosti

SR: Vajnorská 140 . 831 04 Bratislava . e-mail: info@ptacek.sk . www.ptacek.sk

ČR: Tyršova 647 . 664 42 Modřice . e-mail: info@ptacek.cz . www.ptacek.cz



Infolinka

+421 244 557 82-3