

Katalóg

krby, kachle a kotly
na tuhé palivá

52
strán



ptáček

kúrenie plyn voda



HAAS + SOHN



BeF home
s žárom v srdci

Honeywell

Romotop

HS Flamingo
Tepló do Vašeho domova



SIEMENS



concept



Contrometal



OPOP



easy

PRITY

VIADRUS

Ceny sú platné k 1. 10. 2017. Spoločnosť Ptáček - veľkoobchod, a.s. si vyhradzuje právo na zmenu cien a špecifikácie bez predchádzajúceho upozornenia. Niektoré použité vyobrazenia a fotografie sú len ilustračné. Spoločnosť Ptáček - veľkoobchod, a.s. neručí za prípadné tlačové chyby.

Vážení zákazníci,

radi by sme vám predstavili výber zo sortimentu našich a zahraničných renomovaných výrobcov. Dúfame, že vám v prehľadnej forme uľahčíme orientáciu v širokom sortimente ohrievačov na tuhé palivá a ponúkame vám varianty a možnosti pre vykurovanie obytných a rekreačných objektov. Kompletný sortiment uvedených výrobcov sme po objednaní schopní v krátkej dobe dodať.

Kvalitný tovar, či sa jedná o kachle alebo kotol, si vyžaduje na správne zapojenie profesionálnu montáž. Odborná firma vám zaistí nielen kvalitnú montáž a funkčnosť celého systému, ale aj kompletnú záruku na celé dielo a v mnohých prípadoch aj rozšírenú záruku*.

Ceny uvedené v katalógu sú odporúčané, tj. maloobchodné vrátane DPH. O aktuálnych cenách a zľavových akciách sa informujte u našich predajcov alebo na našom webe **www.ptacek.sk**. Pri zakúpení tovaru v sieti Ptáček - veľkoobchod, a.s. je po celej Slovenskej republike **doprava ZADARMO**.

OBSAH

Rady odborníka	4 – 5
Krbové kachle	6 – 14
Krbové kachle s teplovodným výmenníkom	14 – 20
Plynové kachle	20 – 21
Peletové kachle	21 – 22
Sporáky	22 – 23
Krbové vložky	23 – 26
Krbové stavebnice	26 – 27
Krbové vložky s teplovodným výmenníkom	27 – 31
Kotly na tuhé palivá s ručným prikladaním	33 – 36
Splyňovacie kotly na tuhé palivá s ručným prikladaním	36 – 39
Automatické kotly na tuhé palivá	39 – 43
Príslušenstvo	32, 44 – 45
Regulácie	46 – 47
Akumulačné nádoby	48
Solárne systémy	49 – 50

Ak potrebujete poradiť pri výbere konkrétneho ohrievača alebo urobiť návrh vykurovania s celkovou schémou zapojenia, **obráťte sa na naše technické oddelenie:** ptacek.concept@ptacek.sk.



PORADENSTVO



DOPRAVA



MONTÁŽ



ZÁRUKA*

* V katalógu sú uvedené odporúčané ceny dodávateľov a to vrátane DPH 20%. Rozšírená záruka sa riadi podmienkami výrobcu. Aktuálne informácie o akciových zľavách z uvedených cien nájdete na www.ptacek.sk alebo u vášho obchodného zástupcu.



Rady odborníka ...

KRBY A KACHLE

Ako zvoliť vhodný krb alebo krbové kachle?

Mať v obývacej izbe krbové teleso je dnes ozajstný módny hit. **Krb dokáže skrásliť váš domov, navodiť očarujúcu atmosféru a navyše výrazne znížiť výdavky za vykurovaciu sezónu.**

Ale ako vybrať vhodný krb alebo krbové kachle?

Kľúčovým parametrom pre výber krbu alebo krbových kachlí je ich výkon. Ten by sme mali vyberať s ohľadom na veľkosť vykurovaného objektu a jeho zateplenie. Informujte sa u odborníka, ktorý požadovaný výkon dokáže vypočítať. Ďalej je nutné si uvedomiť, či ak vyberáme krb alebo krbové kachle na chatu či chalupu, kam jazdíme len cez víkend alebo do rodinného domčeka, kde bude slúžiť ako hlavné alebo doplnkové vykurovacie teleso pre celú vykurovaciu sezónu. Výkon krbu alebo krbových kachlí určených na chalupu môže byť až o 50% vyšší, ako je bežné do rodinného domu. Po príchode na víkend potom dokážu krbové kachle rýchlo vyhriať miestnosť.

Na čo treba myslieť?

Pre komfortnú obsluhu je vhodné voliť krb alebo krbové kachle, ktoré majú veľký objem prikladacieho priestoru a popolníka. Zamedzíte tak častému prikladaniu a vyberaniu popola. V dnešnej dobe zoženiete veľmi lacné krby alebo krbové kachle v každom hobby markete. Avšak je nutné si uvedomiť, prečo sú tieto krbové kachle tak lacné. V absolútnej väčšine prípadov to býva na úkor Účinnosti, doby horenia a samozrejme tiež na použitom materiáli. Napr. kvalitné krbové kachle vážia veľa, viac ako 100 kg a váha bežných kachlí je len okolo 70 kg.

Ak hľadáte ohrievač pre trvalú prevádzku, ktorý dokáže optimálne rozložiť teplo po celom aj rozľahlom objekte, je vhodné zvoliť krb alebo teplovodné kachle alebo interiérový kotol s výmenníkom.

Aký výkon teda zvoliť?

Pred výberom si musíte najprv určiť, na aký účel bude slúžiť a ako veľký objekt ním chcete vykúriť. Základom je správne stanoviť jeho výkon. Uvádza sa, že v bežných rodinných domoch postačí 1 kW výkonu na priestor o veľkosti 10 m² pri výške stropu 2,5 m. Avšak **presnú potrebu tepelného výkonu a jeho pomeru do miestnosti a vykurovacej sústavy by mal odborne vypočítať projektant.** Ak je výkon príliš vysoký, nie je možné teleso dostatočne rozohriať, dochádza k dechtovaniu, dymeniu a zbytočnému znečisteniu skla. A naopak telesá s nízkym výkonom priestor nevykúria, sú prehrievané na maximum a môže dôjsť k ich poškodeniu.

Ďalším dôležitým parametrom je pomer výkonu do miestnosti a do vykurovacieho systému. Pre komfort obsluhy sú dôležité aj detaily ako automatické čistenie výmenníka, pohyblivý rošt, dlhá doba horenia a výborná regulácia výkonu.

Dôležitým faktorom pri výbere kachlí sú aj **palivá, ktoré kachle vedia spaľovať** (kusové drevo, drevené brikety, uhoľné brikety, uhlie, prípadne pelety).

KOTLY NA TUHÉ PALIVÁ

Hľadáte správny kotol na tuhé palivá?

Jeden z najdôležitejších faktorov pri výbere kotla na tuhé palivá (uhlie, kusové drevo, pelety ...) je výber optimálneho výkonu. Výkon kotla by mal zodpovedať veľkosti tepelných strát objektu, ktoré Vám presne vypočíta projektant. Tu platí jednoznačná zásada - zaobstarať si kotol, ktorý bude kúriť prevažnú dobu vykurovacej sezóny na menovitý výkon. Prebytočný výkon kotla je možné ukladať aj do akumulácie nádrže. Na trhu je niekoľko typov kotlov. Konštrukčne najjednoduchšie so zlou reguláciou a zároveň najmenej úsporné sú tzv. prehorievacie kotly a ďalej potom aj odhorievacie kotly. Konštrukčne najpokročilejšie a najúspornejšie sú splyňovacie kotly. Dôležité tiež je, aby bol splyňovací kotol odborne zapojený. Pri výbere konkrétnej značky ekologického splyňovacieho kotla nás predovšetkým zaujíma, aby mal kotol čo najmenšiu spotrebu paliva, bol spoľahlivý, komfortne sa obsluhoval a predovšetkým mal dlhú životnosť.

Ako vybrať kvalitný splyňovací kotol?

Dôležitým parametrom pre výber splyňovacieho kotla je jeho menovitý výkon. **Dobry splyňovací kotol dokáže v prechodnom období kúriť aj na menší výkon.** Dvojnásobne to platí práve pre stavby v nízkoenergetickom štandarde, kde je potreba čo možno najmenší výkon kotla s čo najširším výkonovým rozsahom. Problémom však je, že väčšina kotlov si nedokáže udržať vysokú Účinnosť a kvalitu spaľovania pri redukovanom výkone. Pre objekty s nízkou tepelnou stratou preto odporúčame inštalovať splyňovacie kotly, ktoré vedia regulovať výkon bez straty Účinnosti v celom rozsahu výkonu, bez toho, aby to malo vplyv na životnosť kotla.

Ako zvoliť kvalitný automatický kotol s komfortnou obsluhou a nízkymi prevádzkovými nákladmi?

Rastúce ceny energií u zemného plynu a elektriny nás počas posledných rokov stále častejšie nútia premýšľať o zmene vykurovania. Najčastejšou požiadavkou je zachovanie vysokého komfortu pri výraznom znížení nákladov na vykurovaciu sezónu. **Z tohto hľadiska sa najviac hodia práve automatické kotly na pelety, agropeliet, uhlie a ďalšie dnes už bežne dostupné a oveľa lacnejšie palivá.**

Automatický kotol by mal vedieť palivo dávkovať, zapáliť a regulovať potrebný výkon. Kotol by mal byť vybavený inteligentnou reguláciou a mal by vedieť komunikovať aj s bytovým termostatom alebo mobilným telefónom.

A čo povedať na záver?

Výber je určite na vás. Kvalitný tovar, či už sa jedná o kachle alebo kotol, vyžaduje pri správnom zapojení profesionálnu montáž. Odborná firma vám zaistí nielen **kvalitnú montáž a funkčnosť celého systému, ale aj kompletnú záruku na celé dielo**, v mnohých prípadoch aj rozšírenú záruku.

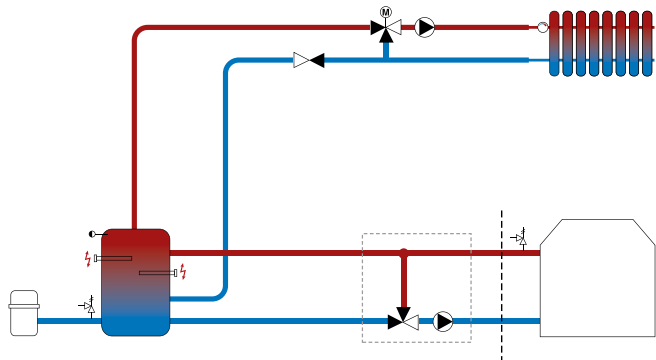
Ak potrebujete poradiť pri výbere konkrétneho ohrievača alebo urobiť návrh vykurovania s celkovou schémou zapojenia, **obráťte sa na naše technické oddelenie: ptacek.concept@ptacek.sk.**

A čo sa dá ešte urobiť pre komfortné vykurovanie?

Rozhodne je vhodné teplo, ktoré vytvoríme zúžitkovať a nenechať ho zbytočne unikať von. K tomu nám pomôžu zásobníky a akumulčné nádrže, ktoré sú vykurované cez tepelný výmenník (je v ponuke u väčšiny krbov a kachlí). V slnečných dňoch by potom pomohol solárny kolektor, ktorý vie prikurovať aj vykurovať váš dom.

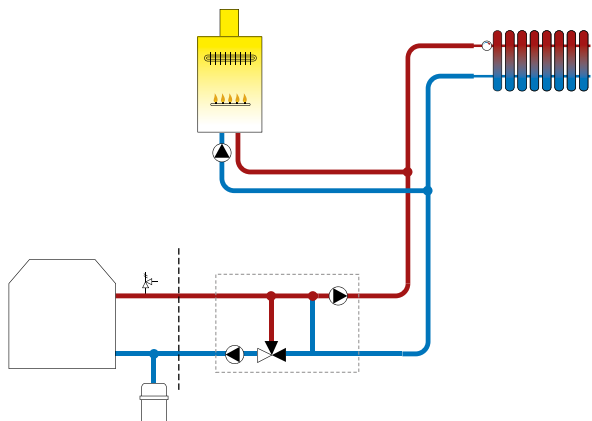
Zostava 1 – základný vykurovací systém s krbom/kotlom, akumulčnou nádržou a bivalentným zdrojom

Zostava sa najčastejšie používa do jednookruhových vykurovacích systémov so samostatným riešením prípravy teplej vody a bez požiadavky na budúce napojenie solárneho systému. Ako bivalentný zdroj môžu byť použité elektrické vykurovacie telesá s akumulčnou nádržou, alebo plynový kotol. Do systému možno zapojiť aj tepelné čerpadlo, kotol na pelety, a pod. Vykurovací systém je spínaný programovateľným izbovým termostatom v kombinácii s jednoduchým ekvitermným regulátorom teploty vykurovacej vody.



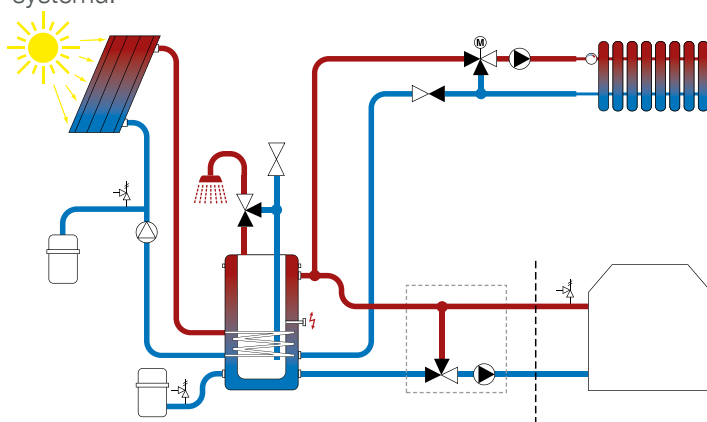
Zostava 2 – vykurovací systém s krbom/kotlom pre napojenie na existujúci vykurovací systém

Zostava sa najčastejšie používa do jednookruhových vykurovacích systémov, kedy je krb/kotol do vykurovacej sústavy montovaný až dodatočne do funkčného vykurovacieho systému a len v prípade, kedy nie je možné použiť efektívnejšie zapojenie s akumulčnou nádržou. Ako bivalentný zdroj je použitý existujúci kotol (elektrický alebo plynový). Prevádzkovanie krbu/kotla bez akumulčnej nádrže môže mať za následok prekurovanie objektu, táto varianta zapojenia je vylúčená pre krby/kotly vyšších výkonov. Regulácia a prevádzka existujúceho zdroja zostáva zachovaná (najčastejšie spínanie cez izbový termostat). Inštalácia tejto varianty kladie vyššie nároky na montážnu firmu z hľadiska regulácie vyváženia všetkých napojených zdrojov energie do vykurovacej sústavy.



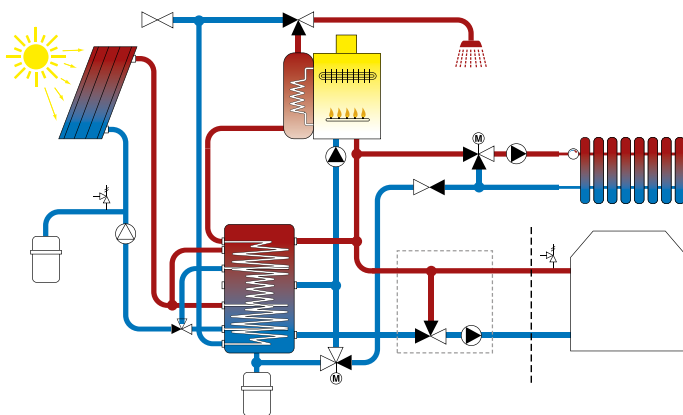
Zostava 3 – vykurovací systém s krbom / kotlom, kombinovanou akumulčnou nádržou, bivalentným zdrojom s možnosťou priameho napojenia solárneho systému

Zostava sa najčastejšie používa do jednookruhových vykurovacích systémov (s použitím špeciálneho modulu regulátora aj dvojkruhových) s riešením prípravy teplej vody a možnosťou priameho zapojenia solárneho systému pre ohrev teplej vody a podporu vykurovania. Ako bivalentný zdroj môžu byť použité elektrické vykurovacie telesá v akumulčnej nádrži alebo plynový kotol. Do systému je možné zapojiť aj tepelné čerpadlo, elektrokotol, a pod. Vykurovací systém je spínaný izbovou jednotkou ekvitermného regulátora - ten riadi celý vykurovací systém vrátane solárneho systému.



Zostava 4 – príklad vykurovacieho systému pre špecifické požiadavky

Pre špecifické požiadavky na vykurovací systém (kombinácia viacerých zdrojov energie, vyššie nároky na solárny systém, a pod.) možno navrhnuť optimálne riešenie pre konkrétny prípad. Ako napríklad tento systém krbu / kotla, kondenzačného plynového kotla a solárneho systému, navrhnutého pre väčšie využitie solárneho systému a krbu / kotla na vykurovanie a prípravu teplej vody. Zostava je navrhnutá pre maximálne úspory prevádzky vykurovacieho systému s dôrazom na efektívnu prevádzku solárneho systému. V systéme je použitá akumulčná nádrž navrhnutá špeciálne pre efektívnu prevádzku solárneho systému, rieši predhrev teplej vody a umožňuje napojenie aj ďalších zdrojov energie. Okrem krbu tak možno systém doplniť o tepelné čerpadlo, elektrokotol, a pod. Celý systém je potom riadený ekvitermným regulátorom.



ARKTIC



HAAS + SOHN

Technické parametre:
 Výkon 3,4 – 12 kW
 Rozmery (š x v x h) 670 x 806 x 346 mm
 Priemer dymovodu Ø 150 mm
 Vývod dymovodu horný a zadný
 Hmotnosť 92 kg
 Vykurovacia schopnosť 55 – 216 m³
 Použité palivo drevo, drevené brikety, uhoľné brikety
 Min. ťah komína 12 Pa

čierna

Objednávacie číslo 047031500000 Cena s DPH 630 €

HUSUM



HAAS + SOHN

Technické parametre:
 Výkon 2,9 – 6,5 kW
 Rozmery (š x v x h) 560 x 1153 x 540 mm
 Priemer dymovodu Ø 150 mm
 Vývod dymovodu vrchný
 Hmotnosť 156 kg
 Vykurovacia schopnosť 50 – 115 m³
 Použité palivo drevo, drevené brikety, uhoľné brikety
 Min. ťah komína 12 Pa

sivá, champagne
čierna

Objednávacie číslo 0420615110000 Cena s DPH 1 080 €
 0420615120000

KALIX



HAAS + SOHN

Technické parametre:
 Výkon 2,7 – 8,2 kW
 Rozmery (š x v x h) 537 x 972 x 567 mm
 Priemer dymovodu Ø 150 mm
 Vývod dymovodu vrchný, zadný
 Hmotnosť 147 kg
 Vykurovacia schopnosť 45 - 150 m³
 Použité palivo drevo, drevené brikety, uhoľné brikety
 Min. ťah komína 12 Pa

čierna, biely kameň

Objednávacie číslo 043501650000 Cena s DPH 1 050 €

LIVORNO



HAAS + SOHN

Technické parametre:
 Výkon 2,4 – 7,5 kW
 Rozmery (š x v x h) 550 x 1027 x 380 mm
 Priemer dymovodu Ø 150 mm
 Vývod dymovodu vrchný
 Hmotnosť 135 kg
 Vykurovacia schopnosť 90 – 140 m³
 Použité palivo drevo, drevené brikety, uhoľné brikety
 Min. ťah komína 10 Pa

antracit, pieskovec

Objednávacie číslo 0427515171000 Cena s DPH 805 €

MADEIRA



HAAS + SOHN

Technické parametre:
 Výkon 2,1 – 6,4 kW
 Rozmery (š x v x h) 606 x 996 x 492 mm
 Priemer dymovodu Ø 150 mm
 Vývod dymovodu vrchný, zadný
 Hmotnosť 130 kg
 Vykurovacia schopnosť 55 – 115 m³
 Použité palivo drevo, drevené brikety
 Min. ťah komína 12 Pa

čierna, pieskovec Woodstone Prestige

Objednávacie číslo 042961750000 Cena s DPH 970 €

NORDBY



HAAS + SOHN

Technické parametre:
 Výkon 2 – 6,4 kW
 Rozmery (š x v x h) 701 x 1025 x 367 mm
 Priemer dymovodu Ø 150 mm
 Vývod dymovodu vrchný, zadný
 Hmotnosť 174 kg
 Vykurovacia schopnosť 55 – 115 m³
 Použité palivo drevo, drevené brikety, uhoľné brikety
 Min. ťah komína 12 Pa

čierna, pieskovec Woodstone Prestige
box na drevo

Objednávacie číslo 042201750000 Cena s DPH 1 195 €
 042201760000 103 €

SALERNO II



antracit, svetlá sivá
čierna, sklenené veko

HAAS + SOHN

Technické parametre:

Výkon 2,1 – 4,4 kW
Rozmery (š x v x h) 502 x 984 x 386 mm
Priemer dymovodu Ø 120 mm
Vývod dymovodu vrchný, zadný
Hmotnosť 93 kg
Vykurovací schopnosť 35 – 79 m³
Použitie palivo drevo, drevené brikety
Min. ťah komína 12 Pa

Objednávacie číslo 042041450000 Cena s DPH 910 €
042041458000 965 €

SKIVE II



čierna

HAAS + SOHN

Technické parametre:

Výkon 4 – 12,3 kW
Rozmery (š x v x h) 632 x 910 x 455 mm
Priemer dymovodu Ø 150 mm
Vývod dymovodu vrchný, zadný
Hmotnosť 113 kg
Vykurovací schopnosť 220 m³
Použitie palivo drevo, drevené brikety, uhoľné brikety
Min. ťah komína 12 Pa

Objednávacie číslo 0434715650000 Cena s DPH 835 €

SKIVE II C



čierna, medovník
čierna, slonová kosť
veko, (2 rôzne farby) viď katalóg Haas and Sohn

HAAS + SOHN

Technické parametre:

Výkon 4 – 12,3 kW
Rozmery (š x v x h) 851 x 835 x 455 mm
Priemer dymovodu Ø 150 mm
Vývod dymovodu vrchný, zadný
Hmotnosť 125 kg
Vykurovací schopnosť 220 m³
Použitie palivo drevo, drevené brikety, uhoľné brikety
Min. ťah komína 12 Pa

Objednávacie číslo 0434715610000 Cena s DPH 1 130 €
0434715630000 11 €

VAASA PLUS III



antracit, dvierka strieborné
antracit, dvierka a veko strieborné

HAAS + SOHN

Technické parametre:

Výkon 4,9 – 8,3 kW
Rozmery (š x v x h) 560 x 1095 x 378 mm
Priemer dymovodu Ø 150 mm
Vývod dymovodu vrchný
Hmotnosť 88 kg
Vykurovací schopnosť 90 – 149 m³
Použitie palivo drevo, drevené brikety, uhoľné brikety
Min. ťah komína 10 Pa

Objednávacie číslo 0430815090000 Cena s DPH 425 €
0430815030000

UKA



čierna

HAAS + SOHN

Technické parametre:

Výkon 1,8 – 6,2 kW
Rozmery (š x v x h) 460 x 625 x 401 mm
Priemer dymovodu Ø 130 mm
Vývod dymovodu vrchný, zadný
Hmotnosť 147 kg
Vykurovací schopnosť 35 – 110 m³
Použitie palivo drevo, uhoľné brikety, drevené brikety
Min. ťah komína 12 Pa

Objednávacie číslo 0434815100000 Cena s DPH 440 €

UMEA - 2 varné platničky



čierna

HAAS + SOHN

Technické parametre:

Výkon 2,3 – 7,1 kW
Rozmery (š x v x h) 620 x 705 x 410 mm
Priemer dymovodu Ø 150 mm
Vývod dymovodu vrchný
Hmotnosť 73 kg
Vykurovací schopnosť 40 – 130 m³
Použitie palivo drevo, drevené brikety, uhoľné brikety
Min. ťah komína 12 Pa

Objednávacie číslo 0470715020000 Cena s DPH 555 €

ARKTIS 8



Technické parametre:
 Výkon 4 – 10 kW
 Rozmery (š x v x h) 640 x 1119 x 513 mm
 Priemer dymovodu Ø 150 mm
 Vývod dymovodu vrchný, zadný
 Hmotnosť 185 kg
 Vykurovacia schopnosť 80 – 200 m³
 Použité palivo drevo, drevené brikety, hnedouhoľné brikety
 Min. ťah komína 12 Pa

sivá, plech

Objednávacie číslo **ARKTIS 8** Cena s DPH **931,20 €**

ATLANTIK 5



Technické parametre:
 Výkon 2,5 – 7 kW
 Rozmery (š x v x h) 530 x 1097 x 390 mm
 Priemer dymovodu Ø 150 mm
 Vývod dymovodu vrchný, zadný
 Hmotnosť 135 kg
 Vykurovacia schopnosť 50 – 140 m³
 Použité palivo drevo, drevené brikety, hnedouhoľné brikety
 Min. ťah komína 12 Pa

čierna / pieskovec
 čierna / cream

Objednávacie číslo **ATLANTIK 5 Pieskovec** Cena s DPH **10 66,80 €**
ATLANTIK 5 CREAM

ATRIUM 7



Technické parametre:
 Výkon 3,5 – 9 kW
 Rozmery (š x v x h) 626 x 1214 x 502 mm
 Priemer dymovodu Ø 150 mm
 Vývod dymovodu vrchný, zadný
 Hmotnosť 149 kg
 Vykurovacia schopnosť 70 – 180 m³
 Použité palivo drevo, drevené brikety, hnedouhoľné brikety
 Min. ťah komína 12 Pa

sivý plech, sklo

Objednávacie číslo **ATRIUM 7** Cena s DPH **1 681,20 €**

BALTIK 6



Technické parametre:
 Výkon 3,5 – 8,5 kW
 Rozmery (š x v x h) 544 x 1013 x 420 mm
 Priemer dymovodu Ø 150 mm
 Vývod dymovodu vrchný, zadný
 Hmotnosť 165 kg
 Vykurovacia schopnosť 70 – 170 m³
 Použité palivo drevo, drevené brikety, hnedouhoľné brikety
 Min. ťah komína 12 Pa

čierny plech, pieskovec
 čierny plech, mastek

Objednávacie číslo **BALTIK 6 Pieskovec** Cena s DPH **831,60 €**
BALTIK 6 MASTEK

BAVARIA K



Technické parametre:
 Výkon 3,5 – 9 kW
 Rozmery (š x v x h) 766 x 1000 x 450 mm
 Priemer dymovodu Ø 150 mm
 Vývod dymovodu vrchný, zadný
 Hmotnosť 121 kg
 Vykurovacia schopnosť 70 – 180 m³
 Použité palivo drevo, drevené brikety, hnedouhoľné brikety
 Min. ťah komína 12 Pa

kachlový sokel

Objednávacie číslo **BAVARIA K kaštan** Cena s DPH **1 003,20 €**

PORTO II



Technické parametre:
 Výkon 3 – 8 kW
 Rozmery (š x v x h) 515 x 1588 x 530 mm
 Priemer dymovodu Ø 150 mm
 Vývod dymovodu vrchný, zadný
 Hmotnosť 204 kg
 Vykurovacia schopnosť 60 – 160 m³
 Použité palivo drevo, drevené brikety, hnedouhoľné brikety
 Min. ťah komína 12 Pa

biela

Objednávacie číslo **PORTO II** Cena s DPH **1 130,40 €**

SKANDIK 6



Technické parametre:

Výkon	3 – 8 kW
Rozmery (š x v x h)	640 x 886 x 515 mm
Priemer dymovodu	Ø 130 mm
Vývod dymovodu	vrchný
Hmotnosť	118 kg
Vykurovacia schopnosť	60 – 160 m ³
Použitie palivo	drevo
Min. ťah komína	12 Pa

sivá, svetlá keramika, delené sklo

Objednávacie číslo **SKANDIK 6** Cena s DPH **588 €**

VIGO



Technické parametre:

Výkon	3 – 8 kW
Rozmery (š x v x h)	465 x 1162 x 465 mm
Priemer dymovodu	Ø 150 mm
Vývod dymovodu	zadný
Hmotnosť	121 kg
Vykurovacia schopnosť	60 – 160 m ³
Použitie palivo	drevo
Min. ťah komína	12 Pa

čierna / plech
mastek / kameň

Objednávacie číslo **VIGO** Cena s DPH **859,20 €**
VIGO **1057,20 €**

DELUXE ISLAND



HS Flamingo

Tepló do Vašeho domova

Technické parametre:

Výkon	3 – 11 kW
Rozmery (š x v x h)	777 x 1231 x 562 mm
Priemer dymovodu	Ø 150 mm
Vývod dymovodu	horný
Hmotnosť	180 kg
Vykurovacia schopnosť	60 – 220 m ³
Použitie palivo	drevo
Min. ťah komína	12 – 14 Pa

červená

Objednávacie číslo **HSF42-002** Cena s DPH **1 115 €**

DELUXE KAMPA



HS Flamingo

Tepló do Vašeho domova

Technické parametre:

Výkon	3 – 11 kW
Rozmery (š x v x h)	1143 x 1372 x 450 mm
Priemer dymovodu	Ø 150 mm
Vývod dymovodu	vrchný
Hmotnosť	237 kg
Vykurovacia schopnosť	60 – 220 m ³
Použitie palivo	drevo
Min. ťah komína	12 – 14 Pa

krémová, fava

Objednávacie číslo **HSF42-010** Cena s DPH **1 326,54 €**

DELUXE PENTAI



HS Flamingo

Tepló do Vašeho domova

Technické parametre:

Výkon	3 – 11 kW
Rozmery (š x v x h)	547 x 1111 x 450 mm
Priemer dymovodu	Ø 150 mm
Vývod dymovodu	vrchný
Hmotnosť	175 kg
Vykurovacia schopnosť	60 – 220 m ³
Použitie palivo	drevo
Min. ťah komína	12 – 14 Pa

NOVINKA

červená

Objednávacie číslo **HSF42-021** Cena s DPH **1 057,31 €**

ESPO II



HS Flamingo

Tepló do Vašeho domova

Technické parametre:

Výkon	3 – 12 kW
Rozmery (š x v x h)	587 x 903 x 493 mm
Priemer dymovodu	Ø 150 mm
Vývod dymovodu	vrchný
Hmotnosť	121,5 kg
Vykurovacia schopnosť	60 – 240 m ³
Použitie palivo	drevo, drevené brikety
Min. ťah komína	12 – 14 Pa

hnedá - zamatová
creme

Objednávacie číslo **HSF02-062** Cena s DPH **480,38 €**
HSF02-068

MASTERFLAMME PICCOLO II s ohrievacou platňou



HS Flamingo

Tepló do Vašeho domova

Technické parametre:

Výkon 3 – 11 kW
 Rozmery (š x v x h) 596 x 1030 x 501 mm
 Priemer dymovodu Ø 150 mm
 Vývod dymovodu vrchný
 Hmotnosť 118 kg
 Vykurovacia schopnosť 60 – 220 m³
 Použité palivo drevo, drevené brikety
 Min. ťah komína 12 Pa

hnedá - zamatová
 olivová

Objednávacie číslo Cena s DPH
HSF41-012 **807,31 €**
HSF41-012

STAVANGER



HS Flamingo

Tepló do Vašeho domova

Technické parametre:

Výkon 3 – 12 kW
 Rozmery (š x v x h) 555 x 910 x 410 mm
 Priemer dymovodu Ø 150 mm
 Vývod dymovodu vrchný
 Hmotnosť 111 kg
 Vykurovacia schopnosť 60 – 240 m³
 Použité palivo drevo, drevené brikety
 Min. ťah komína 12 - 14 Pa

čierna

Objednávacie číslo Cena s DPH
HSF02-011 **403,46 €**

F 100



Technické parametre:

Výkon 5 kW
 Rozmery (š x v x h) 528 x 570 x 445 mm
 Priemer dymovodu Ø 150 mm
 Vývod dymovodu vrchný, zadný
 Hmotnosť 97 kg
 Vykurovacia schopnosť 192 m³
 Použité palivo drevo, drevené brikety
 Min. ťah komína 12 Pa

čierna, presklené dverka
 bez priečok v dverkach

Objednávacie číslo Cena s DPH
350710 **1 025 €**
350794 **1 025 €**

F 163



Technické parametre:

Výkon 3,7 – 9 kW
 Rozmery (š x v x h) 450 x 903 x 446 mm
 Priemer dymovodu Ø 150 mm
 Vývod dymovodu vrchný, zadný
 Hmotnosť 134 kg
 Vykurovacia schopnosť 220 m³
 Použité palivo drevo
 Min. ťah komína 12 Pa

čierna, presklené dverka

Objednávacie číslo Cena s DPH
351238 **1 523 €**

F3 MF



Technické parametre:

Výkon 6,5 – 10 kW
 Rozmery (š x v x h) 577 x 707 x 484 mm
 Priemer dymovodu Ø 150 / 177 mm
 Vývod dymovodu vrchný, zadný
 Hmotnosť 124 kg
 Vykurovacia schopnosť 216 m³
 Použité palivo drevo, hnedé uhlie
 Min. ťah komína 12 Pa

čierna

Objednávacie číslo Cena s DPH
350924 **995 €**

F 602 N - s platňou



Technické parametre:

Výkon 2,3 – 8,5 kW
 Rozmery (š x v x h) 320 x 640 x 540 mm
 Priemer dymovodu Ø 125 mm
 Vývod dymovodu vrchný, zadný
 Hmotnosť 60 kg
 Vykurovacia schopnosť 192 m³
 Použité palivo drevo
 Min. ťah komína 12 Pa

čierna, presklené dverka

Objednávacie číslo Cena s DPH
320100 **465 €**

AMITY 3


 **Plamen**

Technické parametre:

Výkon	8 kW
Rozmery (š x v x h)	764 x 597 x 519 mm
Priemer dymovodu	Ø 120 mm
Vývod dymovodu	vrchný
Hmotnosť	122 kg
Vykurovacia schopnosť	160 m ³
Použitie palivo	drevo, drevené brikety,
Min. ťah komína	15 Pa

liatinová, čierna

Objednávacie číslo Cena s DPH
16995 **726,54 €**

BARUN

NOVINKA


 **Plamen**

Technické parametre:

Výkon	8 – 11 kW
Rozmery (š x v x h)	840 x 728 x 520 mm
Priemer dymovodu	Ø 180 mm
Vývod dymovodu	vrchný
Hmotnosť	185 kg
Vykurovacia schopnosť	160 m ³
Použitie palivo	drevo, drevené brikety,
Min. ťah komína	12 Pa

liatinová, čierna

Objednávacie číslo Cena s DPH
18478 **1 018,85 €**

DORA 8


 **Plamen**

Technické parametre:

Výkon	6 – 8 kW
Rozmery (š x v x h)	380 x 822 x 420 mm
Priemer dymovodu	Ø 120 mm
Vývod dymovodu	vrchný
Hmotnosť	63,5 kg
Vykurovacia schopnosť	144 m ³
Použitie palivo	drevo, drevené brikety,
Min. ťah komína	15 Pa

liatina, zelená

Objednávacie číslo Cena s DPH
016105 **422,70 €**

GLAS FRANKLIN


 **Plamen**

Technické parametre:

Výkon	13 kW
Rozmery (š x v x h)	800 x 800 x 630 mm
Priemer dymovodu	Ø 150 mm
Vývod dymovodu	vrchný, zadný
Hmotnosť	130 kg
Vykurovacia schopnosť	200 m ³
Použitie palivo	drevo, drevené brikety,
Min. ťah komína	10 Pa

liatinová, čierna

Objednávacie číslo Cena s DPH
008308 **845,77 €**

HANA


 **Plamen**

Technické parametre:

Výkon	11 kW
Rozmery (š x v x h)	485 x 1187 x 430 mm
Priemer dymovodu	Ø 150 mm
Vývod dymovodu	vrchný
Hmotnosť	121 kg
Vykurovacia schopnosť	160 m ³
Použitie palivo	drevo, drevené brikety,

sivá

Objednávacie číslo Cena s DPH
021695 **826,54 €**

TENA

NOVINKA


 **Plamen**

Technické parametre:

Výkon	8 - 11 kW
Rozmery (š x v x h)	750 x 750 x 560 mm
Priemer dymovodu	Ø 150 mm
Vývod dymovodu	zadný
Hmotnosť	165 kg
Vykurovacia schopnosť	200 m ³
Použitie palivo	drevo, drevené brikety,
Min. ťah komína	10 Pa

liatinová, čierna

Objednávacie číslo Cena s DPH
011243 **883,10 €**

FG - s rúrou



NOVINKA

čierna

PRITY

Technické parametre:

Výkon	14 kW
Rozmery (š x v x h)	570 x 930 x 530 mm
Priemer dymovodu	Ø 130 mm
Vývod dymovodu	vrchný
Hmotnosť	120 kg
Vykurovacia schopnosť	280 m ³
Použitie palivo	drevo, drevené brikety ekobrikety
Min. ťah komína	12 Pa

Objednávacie číslo	Cena s DPH
PRITY FG	485,90 €

K1 R



čierna

PRITY

Technické parametre:

Výkon	9 kW
Rozmery (š x v x h)	430 x 750 x 390 mm
Priemer dymovodu	Ø 130 mm
Vývod dymovodu	vrchný
Hmotnosť	66 kg
Vykurovacia schopnosť	225 m ³
Použitie palivo	drevo, drevené brikety ekobrikety
Min. ťah komína	10 Pa

Objednávacie číslo	Cena s DPH
PRITY K1R	318,60 €

MINI



NOVINKA

čierna

PRITY

Technické parametre:

Výkon	5 kW
Rozmery (š x v x h)	390 x 620 x 470 mm
Priemer dymovodu	Ø 120 mm
Vývod dymovodu	vrchný
Hmotnosť	48 kg
Vykurovacia schopnosť	100 m ³
Použitie palivo	drevo, drevené brikety ekobrikety
Min. ťah komína	12 Pa

Objednávacie číslo	Cena s DPH
PRITY MINI	272,95 €

EVORA 03



čierna

Romotop®

Technické parametre:

Výkon	3 – 8 kW
Rozmery (š x v x h)	528 x 974 x 398 mm
Priemer dymovodu	Ø 150 mm
Vývod dymovodu	vrchný, zadný
Hmotnosť	118 kg
Použitie palivo	drevo, drevené brikety
Min. ťah komína	10 Pa

Objednávacie číslo	Cena s DPH
EVORA 03 Čierna	780 €

EVORA 03 AKUM



čierna

Romotop®

Technické parametre:

Výkon	3 – 8 kW
Rozmery (š x v x h)	528 x 1312 x 398 mm
Priemer dymovodu	Ø 150 mm
Vývod dymovodu	vrchný, zadný
Hmotnosť	133 kg
Použitie palivo	drevo, drevené brikety
Min. ťah komína	10 Pa

Objednávacie číslo	Cena s DPH
EVORA 03 AKUM ČER	960 €

HARO

NOVINKA



čierna / sahara

Romotop®

Technické parametre:

Výkon	4 – 10 kW
Rozmery (š x v x h)	554 x 974 x 417 mm
Priemer dymovodu	Ø 150 mm
Vývod dymovodu	vrchný, zadný
Hmotnosť	120 kg
Použitie palivo	drevo, drevené brikety
Min. ťah komína	10 Pa

Objednávacie číslo	Cena s DPH
HARO Čierna/65600	780 €

LUGO 04



Romotop

Technické parametre:

Výkon	4 – 11 kW
Rozmery (š x v x h)	560 x 1213 x 470 mm
Priemer dymovodu	Ø 150 mm
Vývod dymovodu	vrchný, zadný
Hmotnosť	195 kg
Použitie palivo	drevo, drevené brikety
Min. ťah komína	10 Pa

hnedá, pieskovec

Objednávacie číslo

LUGO 04

Cena s DPH

1 150 €

TALA 06



Romotop

Technické parametre:

Výkon	4 – 11 kW
Rozmery (š x v x h)	500 x 1064 x 390 mm
Priemer dymovodu	Ø 150 mm
Vývod dymovodu	vrchný, zadný
Hmotnosť	110 kg
Použitie palivo	drevo, drevené brikety
Min. ťah komína	10 Pa

čierna, sivá

Objednávacie číslo

TALA 06

Cena s DPH

480 €

TALA 09

NOVINKA



Romotop

Technické parametre:

Výkon	4 – 11 kW
Rozmery (š x v x h)	628 x 1118 x 396 mm
Priemer dymovodu	Ø 150 mm
Vývod dymovodu	vrchný, zadný
Hmotnosť	145 kg
Použitie palivo	drevo, drevené brikety
Min. ťah komína	10 Pa

oliva
sahara
šarlátová

Objednávacie číslo

TALA 09 18300

TALA 09 65600

TALA 09 77900

Cena s DPH

890 €

BASEL II



THORMA

Technické parametre:

Výkon	3,5 – 10,5 kW
Rozmery (š x v x h)	423 x 882 x 357 mm
Priemer dymovodu	Ø 150 mm
Vývod dymovodu	vrchný
Hmotnosť	57 kg
Vykurovacia schopnosť	98 – 165 m ³
Použitie palivo	drevo, drevené brikety, uhoľné brikety
Min. ťah komína	12 Pa

čierna

Objednávacie číslo

F9472320611

Cena s DPH

282,06 €

BORGHOLM KERAMIK TOP



THORMA

Technické parametre:

Výkon	3,5 – 10,5 kW
Rozmery (š x v x h)	730 x 970 x 340 mm
Priemer dymovodu	Ø 150 mm
Vývod dymovodu	vrchný, zadný
Hmotnosť	130 kg
Vykurovacia schopnosť	98 – 165 m ³
Použitie palivo	drevo, drevené brikety, uhoľné brikety
Min. ťah komína	10 Pa

čierna, kachle olivovo zelená
čierna, kachle tmavohnedá

Objednávacie číslo

F9473425610

F9473423010

Cena s DPH

717,90 €

BOZEN B

NOVINKA



THORMA

Technické parametre:

Výkon	2,5 – 7,5 kW
Rozmery (š x v x h)	326 x 906 x 345 mm
Priemer dymovodu	Ø 120 mm
Vývod dymovodu	zadný
Hmotnosť	59 kg
Vykurovacia schopnosť	48 – 124 m ³
Použitie palivo	drevo, hn. brikety,
Min. ťah komína	12 Pa

čierna

Objednávacie číslo

F1451760611

Cena s DPH

228,30 €

FILEX H B



Technické parametre:
 Výkon 2,5 – 7 kW
 Rozmery (š x v x h) 440 x 680 x 350 mm
 Priemer dymovodu Ø 120 mm
 Vývod dymovodu zadný
 Hmotnosť 75 kg
 Vykurovacia schopnosť 50 – 110 m³
 Použité palivo drevo, drevené brikety, uhoľné brikety
 Min. ťah komína 12 Pa

bordová / smalt
 čierna / smalt

Objednávacie číslo Cena s DPH
 F1458232510 **297,30 €**
 F1458230910 **278,94 €**

GENT



Technické parametre:
 Výkon 2,5 – 7,5 kW
 Rozmery (š x v x h) 530 x 835 x 355 mm
 Priemer dymovodu Ø 150 mm
 Vývod dymovodu vrchný
 Hmotnosť 60 kg
 Vykurovacia schopnosť 50 – 130 m³
 Použité palivo drevo, drevené brikety, uhoľné brikety
 Min. ťah komína 12 Pa

čierna

Objednávacie číslo Cena s DPH
 F9471010611 **331,90 €**

KERPEN



Technické parametre:
 Výkon 2,5 – 7,5 kW
 Rozmery (š x v x h) 885 x 885 x 320 mm
 Priemer dymovodu Ø 120 mm
 Vývod dymovodu zadný
 Hmotnosť 54 kg
 Vykurovacia schopnosť 48 – 124 m³
 Použité palivo drevo, hn. brikety
 Min. ťah komína 12 Pa

čierna
 hnedá

Objednávacie číslo Cena s DPH
 F1451830611 **177,30 €**
 F1451832610 **187,26 €**

ECHEDO



Technické parametre:
 Výkon 3 – 8 kW
 Rozmery (š x v x h) 530 x 1111 x 470 mm
 Priemer dymovodu Ø 150 mm
 Hmotnosť 165 kg
 Použité palivo drevo, drevené brikety
 Min. ťah komína 10 – 15 Pa
 Priemerná spot. dreva 0,8 – 2,2 kg/h

NOVINKA

Rôzne varianty dekoráčného kameňa.

pieskovec

Objednávacie číslo Cena s DPH
 23268 **1 098 €**

ADRIA II - s teplovodným výmenníkom



Technické parametre:
 Výkon 3,3 – 10,3 kW
 Výkon výmenníka 4,9 kW
 Rozmery (š x v x h) 560 x 1050 x 442 mm
 Priemer dymovodu Ø 150 mm
 Vývod dymovodu vrchný
 Hmotnosť 129 / 136 kg
 Vykurovacia schopnosť 60 – 1850 m³
 Použité palivo drevo, drevené brikety, uhoľné brikety
 Min. ťah komína 12 Pa

antracit, str. dvere a bok, chr. kovanie
 čierna, béžová dlažba, zl. kovanie

Objednávacie číslo Cena s DPH
 0431015010000 **845 €**
 0431015000000

ALYTUS - s teplovodným výmenníkom



Technické parametre:
 Výkon 3,5 – 10 kW
 Výkon výmenníka 7,2 kW
 Rozmery (š x v x h) 550 x 1002 x 481 mm
 Priemer dymovodu Ø 150 mm
 Vývod dymovodu horný
 Hmotnosť 146 kg
 Vykurovacia schopnosť 180 m³
 Použité palivo drevo, drevené brikety, uhoľné brikety
 Min. ťah komína 12 Pa

antracit, kachle havana
 čierna, kachle biele

Objednávacie číslo Cena s DPH
 0434515700000 **1 335 €**
 0434515600000

ANDRUS - s teplovodným výmenníkom



HAAS + SOHN

Technické parametre:

Výkon 5 – 15,3 kW
 Výkon výmenníka 11,1 kW
 Rozmery (š x v x h) 620 x 1202 x 632 mm
 Priemer dymovodu Ø 150 mm
 Vývod dymovodu vrchný
 Hmotnosť 246 kg
 Vykurovacia schopnosť 90 – 275 m³
 Použité palivo drevo, drevené brikety, uhoľné brikety
 Min. ťah komína 12 Pa

Objednávacie číslo Cena s DPH
 0433337000000 **1 620 €**
 0433337020000

čierna, béžová dlažba
 antracit, sivá dlažba

ARKTIC 12 - s teplovodným výmenníkom



HAAS + SOHN

Technické parametre:

Výkon 4 – 12,5 kW
 Výkon výmenníka 9,1 kW
 Rozmery (š x v x h) 649 x 827 x 549 mm
 Priemer dymovodu Ø 150 mm
 Vývod dymovodu vrchný, zadný
 Hmotnosť 159 / 153 kg
 Vykurovacia schopnosť 70 – 225 m³
 Použité palivo drevo, drevené brikety, uhoľné brikety
 Min. ťah komína 12 Pa

Objednávacie číslo Cena s DPH
 0470615000000 **980 €**
 0470615050000 **1 015 €**

čierna s výmenníkom
 čierna s výmenníkom a platničkou

AVESTA - s teplovodným výmenníkom



HAAS + SOHN

Technické parametre:

Výkon 3,3 – 10,2 kW
 Výkon výmenníka 7,2 kW
 Rozmery (š x v x h) 524 x 962 x 466 mm
 Priemer dymovodu Ø 150 mm
 Vývod dymovodu horný
 Hmotnosť 185 kg
 Vykurovacia schopnosť 184 m³
 Použité palivo drevo, drevené brikety, uhoľné brikety
 Min. ťah komína 12 Pa

Objednávacie číslo Cena s DPH
 0434615600000 **1 305 €**

čierna, kameň woodstone prestige

BORAS - s teplovodným výmenníkom



HAAS + SOHN

Technické parametre:

Výkon 3,3 – 10,4 kW
 Výkon výmenníka 7,7 kW
 Rozmery (š x v x h) 506 x 1192 x 539 mm
 Priemer dymovodu Ø 150 mm
 Vývod dymovodu vrchný, zadný
 Hmotnosť 136 / 128 kg
 Vykurovacia schopnosť 60 – 187 m³
 Použité palivo drevo, drevené brikety, uhoľné brikety
 Min. ťah komína 12 Pa

Objednávacie číslo Cena s DPH
 0432915100000 **845 €**
 0432915000000

čierna, béžová dlažba
 antracit, strieborná

EBOLI AL II - s teplovodným výmenníkom



HAAS + SOHN

Technické parametre:

Výkon 4 – 12,2 kW
 Výkon výmenníka 8,8 kW
 Rozmery (š x v x h) 695 x 992 x 591 mm
 Priemer dymovodu Ø 150 mm
 Vývod dymovodu vrchný, zadný
 Hmotnosť 168 / 169 kg
 Vykurovacia schopnosť 70 – 220 m³
 Použité palivo drevo, drevené brikety, uhoľné brikety
 Min. ťah komína 12 Pa

Objednávacie číslo Cena s DPH
 0332315710000 **1 400 €**
 0332315700000
 0332315760000
 0332315740000

čierna, kachle zelené
 čierna, kachle hnedé
 čierna, kachle tabak
 čierna, kachle karamel

EMPOLI AL II - s teplovodným výmenníkom



HAAS + SOHN

Technické parametre:

Výkon 4 – 12,2 kW
 Výkon výmenníka 8,8 kW
 Rozmery (š x v x h) 695 x 992 x 591 mm
 Priemer dymovodu Ø 150 mm
 Vývod dymovodu vrchný, zadný
 Hmotnosť 168 / 169 kg
 Vykurovacia schopnosť 70 – 220 m³
 Použité palivo drevo, drevené brikety, uhoľné brikety
 Min. ťah komína 12 Pa

Objednávacie číslo Cena s DPH
 0332315510000 **1 400 €**
 0332315500000
 0332315520000
 0332315540000

čierna, kachle zelené
 čierna, kachle hnedé
 čierna, kachle bordeaux
 čierna, kachle karamel

KRBOVÉ KACHLE

PELETOVÉ KACHLE A SPORÁKY

KRBOVÉ VLOŽKY

KOTLY NA TUHÉ PALIVO

PRÍSLUŠENSTVO

SOLÁRNE SYSTÉMY

FARUM - s teplovodným výmenníkom



čierna / Woodstone Prestige

HAAS + SOHN

Technické parametre:

Výkon	4,9 – 14,9 kW
Výkon výmenníka	11,1 kW
Rozmery (š x v x h)	624 x 1217 x 630 mm
Priemer dymovodu	Ø 150 mm
Vývod dymovodu	vrchný
Hmotnosť	221 kg
Vykurovacia schopnosť	90 – 268 m ³
Použitie palivo	drevo, drevené brikety, uholné brikety
Min. ťah komína	12 Pa

Objednávacie číslo **0433437000000** Cena s DPH **1 610 €**

GRAND MAX PLUS II/11 - s teplovodným výmenníkom



čierna, béžová dlažba, zl. kovanie
antracit, str. dvere a bok, chr. kovanie

HAAS + SOHN

Technické parametre:

Výkon	3,5 – 15,2 kW
Výkon výmenníka	11,4 kW
Rozmery (š x v x h)	646 x 1231 x 626 mm
Priemer dymovodu	Ø 150 mm
Vývod dymovodu	vrchný
Hmotnosť	205 kg
Vykurovacia schopnosť	60 – 274 m ³
Použitie palivo	drevo, drevené brikety, uholné brikety
Min. ťah komína	12 Pa

Objednávacie číslo **0433117000000** Cena s DPH **1 270 €**
0433117010000

KALMAR II/11 - s teplovodným výmenníkom



čierna, béžová dlažba, zl. kovanie
antracit, str. dvere a bok, chr. kovanie

HAAS + SOHN

Technické parametre:

Výkon	3,5 – 15,2 kW
Výkon výmenníka	11,3 kW
Rozmery (š x v x h)	686 x 1228 x 626 mm
Priemer dymovodu	Ø 150 mm
Vývod dymovodu	vrchný
Hmotnosť	221 kg
Vykurovacia schopnosť	60 – 274 m ³
Použitie palivo	drevo, drevené brikety, uholné brikety
Min. ťah komína	12 Pa

Objednávacie číslo **0433217000000** Cena s DPH **1 270 €**
0433217010000

MANTOVA AL II - s teplovodným výmenníkom



čierna, béžová dlažba
antracit, strieborné dvierka

HAAS + SOHN

Technické parametre:

Výkon	3,3 – 10,5 kW
Výkon výmenníka	7,6 kW
Rozmery (š x v x h)	506 x 962 x 595 mm
Priemer dymovodu	Ø 150 mm
Vývod dymovodu	vrchný, zadný
Hmotnosť	134 / 128 kg
Vykurovacia schopnosť	60 – 189 m ³
Použitie palivo	drevo, drevené brikety, uholné brikety
Min. ťah komína	12 Pa

Objednávacie číslo **0433715150000** Cena s DPH **930 €**
0433715100000

NIVALA - s teplovodným výmenníkom



čierna, béžová dlažba, zl. kovanie
antracit, sivá dlažba, chr. kovanie

HAAS + SOHN

Technické parametre:

Výkon	5 – 15,3 kW
Výkon výmenníka	11,1 kW
Rozmery (š x v x h)	621 x 1231 x 629 mm
Priemer dymovodu	Ø 150 mm
Vývod dymovodu	vrchný
Hmotnosť	221 kg
Vykurovacia schopnosť	90 – 275 m ³
Použitie palivo	drevo, drevené brikety, uholné brikety
Min. ťah komína	12 Pa

Objednávacie číslo **0432337000000** Cena s DPH **1 500 €**
0432337010000

TREVISO II - s teplovodným výmenníkom



čierna, kachle zelené
čierna, kachle hnedé
čierna, kachle tabák
čierna, kachle karamel

HAAS + SOHN

Technické parametre:

Výkon	2,7 – 8,2 kW
Výkon výmenníka	5 kW
Rozmery (š x v x h)	750 x 1100 x 486 mm
Priemer dymovodu	Ø 150 mm
Vývod dymovodu	vrchný
Hmotnosť	190 kg
Vykurovacia schopnosť	65 – 193 m ³
Použitie palivo	drevo, drevené brikety, uholné brikety
Min. ťah komína	12 Pa

Objednávacie číslo **0332015000000** Cena s DPH **1 270 €**
0332015020000
0332015030000
0332015050000

VISBY - s teplovodným výmenníkom



HAAS + SOHN

Technické parametre:
 Výkon 3,3 – 10,2 kW
 Výkon výmenníka 7,2 kW
 Rozmery (š x v x h) 483 x 1012 x 566 mm
 Priemer dymovodu Ø 150 mm
 Vývod dymovodu horný
 Hmotnosť 180 kg
 Vykurovacia schopnosť 184 m³
 Použité palivo drevo, drevené brikety, uhoľné brikety
 Min. ťah komína 12 Pa

čierna, kameň woodstone prestige

Objednávacie číslo **043451550000**
 Cena s DPH **1 320 €**

BRITANIA K - s teplovodným výmenníkom



ABX®

Technické parametre:
 Výkon 5,2 – 12,4 kW
 Výkon výmenníka 6,9 kW
 Rozmery (š x v x h) 1069 x 740 x 467 mm
 Priemer dymovodu Ø 150 mm
 Vývod dymovodu vrchný, zadný
 Hmotnosť 196 kg
 Vykurovacia schopnosť 104 – 248 m³
 Použité palivo drevo, drevené brikety,
 Min. ťah komína 12 Pa

tabac
 hnedá
 zelená

Objednávacie číslo
BRITANIA K TV 6,9 TA
BRITANIA K TV 6,9 HN
BRITANIA K TV 6,9 ZE
 Cena s DPH **1 130,40 €**

ISLAND 7 AQUA / ISLAND 7 II AQUA - s TV



ABX®

Technické parametre:
 Výkon 5 – 12 kW
 Výkon výmenníka 5 kW
 Rozmery (š x v x h) 605 x 1166 x 557 mm
 Priemer dymovodu Ø 150 mm
 Vývod dymovodu vrchný, zadný
 Hmotnosť 189 kg
 Vykurovacia schopnosť 100 – 240 m³
 Použité palivo drevo, drevené brikety, hnedouhoľné brikety
 Min. ťah komína 12 Pa

čierna, pieskovec
 čierna, mastek

Objednávacie číslo
ISLAND 7 AQUA PÍSK
ISLAND 7 AQUA MAST
 Cena s DPH **1 302 €**

KARELIE - s teplovodným výmenníkom



ABX®

Technické parametre:
 Výkon 7,3 – 16,6 kW
 Výkon výmenníka 10,5 kW
 Rozmery (š x v x h) 1380 x 950 x 507 mm
 Priemer dymovodu Ø 150 mm
 Vývod dymovodu vrchný, zadný
 Hmotnosť 257 kg
 Vykurovacia schopnosť 146 – 332 m³
 Použité palivo drevo, drevené brikety,
 Min. ťah komína 12 Pa

čierna, zelené kachle
 čierna, pieskové kachle
 čierna, hnedé kachle

Objednávacie číslo
KARELIE TV 10,5 ZEL
KARELIE TV 10,5 PÍSK
KARELIE TV 10,5 HNĚD
 Cena s DPH **2 060,40 €**

POLAR 10 AQUA - s teplovodným výmenníkom



ABX®

Technické parametre:
 Výkon 5,5 – 13 kW
 Výkon výmenníka 6 kW
 Rozmery (š x v x h) 650 x 1235 x 513 mm
 Priemer dymovodu Ø 150 mm
 Vývod dymovodu vrchný, zadný
 Hmotnosť 190 kg
 Vykurovacia schopnosť 100 – 240 m³
 Použité palivo drevo, drevené brikety, hnedouhoľné brikety
 Min. ťah komína 12 Pa

sivý plech

Objednávacie číslo
POLAR 10 AQUA TV
 Cena s DPH **1 382,40 €**

TURKU AQUA - s teplovodným výmenníkom



ABX®

Technické parametre:
 Výkon 4 – 10 kW
 Výkon výmenníka 4,5 kW
 Rozmery (š x v x h) 553 x 1425 x 453 mm
 Priemer dymovodu Ø 150 mm
 Vývod dymovodu vrchný, zadný
 Hmotnosť 161 kg
 Vykurovacia schopnosť 80 – 200 m³
 Použité palivo drevo, drevené brikety, hnedouhoľné brikety
 Min. ťah komína 12 Pa

čierna, kachle bordó

Objednávacie číslo
TURKU AQUA BORDO
 Cena s DPH **1 338 €**

KRBOVÉ KACHLE

PELETOVÉ KACHLE A SPORÁKY

KRBOVÉ VLOŽKY

KOTLY NA TUHÉ PALIVO

PRÍSLUŠENSTVO

SOLÁRNE SYSTÉMY

AQUAFLAM 12 - s teplovodným výmenníkom



HS Flamingo

Tepló do Vašeho domova

Technické parametre:

Výkon 8 – 16 kW
 Výkon výmenníka 8 – 12 kW
 Rozmery (š x v x h) 690 x 1409 x 536 mm
 Priemer dymovodu Ø 160 mm
 Vývod dymovodu vrchný
 Hmotnosť 175 kg
 Vykurovacia schopnosť 160 – 320 m³
 Použité palivo drevo, drevené brikety
 Min. ťah komína 12 Pa

Objednávacie číslo	Cena s DPH
HSF29-014	1 153,46 €
HSF29-015	1 230,38 €
HSF29-013	1 384,23 €

- sivá, manuálna regulácia
- sivá, základná regulácia
- sivá, automatická regulácia

AQUAFLAM 17 - s teplovodným výmenníkom



HS Flamingo

Tepló do Vašeho domova

Technické parametre:

Výkon 13 – 21 kW
 Výkon výmenníka 12 – 16 kW
 Rozmery (š x v x h) 1050 x 1630 x 820 mm
 Priemer dymovodu Ø 180 mm
 Vývod dymovodu vrchný
 Hmotnosť 209 kg
 Vykurovacia schopnosť 240 – 420 m³
 Použité palivo drevo, drevené brikety
 Min. ťah komína 12 Pa

Objednávacie číslo	Cena s DPH
HSF29-007	1 345,77 €
HSF29-003	1 422,69 €
HSF29-011	1 538,08 €

- čierna, manuálna regulácia
- čierna, základná regulácia
- čierna, automatická regulácia

AQUAFLAM VARIO BARMA - s teplovodným vým.



HS Flamingo

Tepló do Vašeho domova

Technické parametre:

Výkon 7 – 15 kW
 Výkon výmenníka 3 – 9 kW
 Rozmery (š x v x h) 700 x 1200 x 600 mm
 Priemer dymovodu Ø 150 mm
 Vývod dymovodu vrchný
 Hmotnosť 184 kg
 Vykurovacia schopnosť 140 – 300 m³
 Použité palivo drevo, drevené brikety
 Min. ťah komína 12 Pa

Objednávacie číslo	Cena s DPH
HSF34-002	845,77 €
HSF34-003	845,77 €
	768,85 €

- čierna, orech
- bielený dub
- kachle bez výmenníka

AQUAFLAM VARIO SAPORO - s teplovodným vým.



HS Flamingo

Tepló do Vašeho domova

Technické parametre:

Výkon 7 – 15 kW
 Výkon výmenníka 5 – 11 kW
 Rozmery (š x v x h) 750 x 1030 x 599,5 mm
 Priemer dymovodu Ø 150 mm
 Vývod dymovodu vrchný
 Hmotnosť 185 kg
 Vykurovacia schopnosť 140 – 300 m³
 Použité palivo drevo, drevené brikety
 Min. ťah komína 12 Pa

Objednávacie číslo	Cena s DPH
HSF34-044	903,46 €
HSF34-045	845,77 €

- čierna, zamatovo hnedá
- olivová
- kachle bez výmenníka

BARUN TERMO - s teplovodným výmenníkom



Plamen

Technické parametre:

Výkon 20 kW
 Výkon výmenníka 7,5 kW
 Rozmery (š x v x h) 728 x 840 x 520 mm
 Priemer dymovodu Ø 180 mm
 Vývod dymovodu vrchný
 Hmotnosť 195 kg
 Vykurovacia schopnosť 360 m³
 Použité palivo drevo, drevené brikety,

Objednávacie číslo	Cena s DPH
18855	1 330,40 €

liatina

TENA TERMO - s teplovodným výmenníkom



Plamen

Technické parametre:

Výkon 20 kW
 Výkon výmenníka 7,5 kW
 Rozmery (š x v x h) 620 x 230 x 340 mm
 Priemer dymovodu Ø 150 mm
 Vývod dymovodu zadný
 Hmotnosť 179 kg
 Vykurovacia schopnosť 360 m³
 Použité palivo drevo, drevené brikety,

Objednávacie číslo	Cena s DPH
19148	1 230,40 €

liatina

FG W15 - s teplovodným výmenníkom a rúrou



PRITY

Technické parametre:

Výkon	20 kW
Výkon výmenníka	15 kW
Rozmery (š x v x h)	570 x 930 x 530 mm
Priemer dymovodu	Ø 130 mm
Vývod dymovodu	vrchný
Hmotnosť	136 kg
Vykurovacia schopnosť	400 m ³
Použité palivo	drevo, drevené brikety
Min. ťah komína	12 Pa

čierna, béžové boky

Objednávacie číslo **PRITY FG W15** Cena s DPH **646,30 €**

K2 CP W10 - s teplovodným výmenníkom a platňou



PRITY

Technické parametre:

Výkon	14 kW
Výkon výmenníka	10 kW
Rozmery (š x v x h)	510 x 810 x 500 mm
Priemer dymovodu	Ø 120 mm
Vývod dymovodu	vrchný
Hmotnosť	94 kg
Vykurovacia schopnosť	280 m ³
Použité palivo	drevo, drevené brikety
Min. ťah komína	12 Pa

čierna

Objednávacie číslo **PRITY K2 CP W10** Cena s DPH **477 €**

S1 W10 - s teplovodným výmenníkom



PRITY

Technické parametre:

Výkon	14 kW
Výkon výmenníka	10 kW
Rozmery (š x v x h)	490 x 830 x 460 mm
Priemer dymovodu	Ø 130 mm
Vývod dymovodu	vrchný
Hmotnosť	85 kg
Vykurovacia schopnosť	280 m ³
Použité palivo	drevo, drevené brikety
Min. ťah komína	12 Pa

čierna, béžové boky

Objednávacie číslo **PRITY S1 W10** Cena s DPH **455,82 €**

S3 W13 - s teplovodným výmenníkom



PRITY

Technické parametre:

Výkon	17 kW
Výkon výmenníka	13 kW
Rozmery (š x v x h)	490 x 930 x 460 mm
Priemer dymovodu	Ø 130 mm
Vývod dymovodu	vrchný
Hmotnosť	93 kg
Vykurovacia schopnosť	340 m ³
Použité palivo	drevo, ekobrikety
Min. ťah komína	12 Pa

čierna, béžové boky

Objednávacie číslo **PRITY S3 W13 PLECH** Cena s DPH **542,22 €**

SK W10 - s teplovodným výmenníkom



PRITY

Technické parametre:

Výkon	14 kW
Výkon výmenníka	10 kW
Rozmery (š x v x h)	470 x 900 x 530 mm
Priemer dymovodu	Ø 130 mm
Vývod dymovodu	vrchný
Hmotnosť	93 kg
Vykurovacia schopnosť	280 m ³
Použité palivo	drevo, drevené brikety
Min. ťah komína	12 Pa

čierna

Objednávacie číslo **PRITY SK W10** Cena s DPH **653,40 €**

W17 - s teplovodným výmenníkom



PRITY

Technické parametre:

Výkon	23 kW
Výkon výmenníka	17 kW
Rozmery (š x v x h)	650 x 116 x 550 mm
Priemer dymovodu	Ø 130 mm
Vývod dymovodu	vrchný
Hmotnosť	130 kg
Vykurovacia schopnosť	460 m ³
Použité palivo	drevo
Min. ťah komína	12 Pa

čierna, béžové boky

Objednávacie číslo **PRITY W17** Cena s DPH **694,43 €**

KRBOVÉ KACHLE

PELETOVÉ KACHLE A SPORÁKY

KRBOVÉ VLOŽKY

KOTLY NA TUHÉ PALIVÁ

PRÍSLUŠENSTVO

SOLÁRNE SYSTÉMY

WD W15 - s teplovodným výmenníkom a platňou



PRITY

Technické parametre:
 Výkon 20 kW
 Výkon výmenníka 15 kW
 Rozmery (š x v x h) 650 x 780 x 550 mm
 Priemer dymovodu Ø 130 mm
 Vývod dymovodu vrchný
 Hmotnosť 115 kg
 Vykurovacia schopnosť 400 m³
 Použité palivo drevo, drevené brikety
 Min. ťah komína 12 Pa

čierna, béžové boky

Objednávacie číslo **PRITY WD W15**
 Cena s DPH **612,50 €**

LUGO 04 W - s teplovodným výmenníkom



Romotop®

Technické parametre:
 Výkon 6 – 14 kW
 Výkon výmenníka 3,5 – 9 kW
 Rozmery (š x v x h) 560 x 1384 x 470 mm
 Priemer dymovodu Ø 150 mm
 Vývod dymovodu vrchný, zadný
 Hmotnosť 335 kg
 Použité palivo drevo, drevené brikety
 Min. ťah komína 12 Pa

pieskovec

Objednávacie číslo **LUGO 04 W**
 Cena s DPH **1 700 €**

RIANO 01 W - s teplovodným výmenníkom



Romotop®

Technické parametre:
 Výkon 8 – 16 kW
 Výkon výmenníka 9 kW
 Rozmery (š x v x h) 810 x 1046 x 459 mm
 Priemer dymovodu Ø 150 mm
 Vývod dymovodu vrchný
 Hmotnosť 256 kg
 Použité palivo drevo, drevené brikety
 Min. ťah komína 12 Pa

čierna

Objednávacie číslo **RIANO 01 W**
 Cena s DPH **1 330 €**

RIANO 03 W - s teplovodným výmenníkom



Romotop®

Technické parametre:
 Výkon 8 – 16 kW
 Výkon výmenníka 4,5 – 12 kW
 Rozmery (š x v x h) 820 x 1086 x 463 mm
 Priemer dymovodu Ø 150 mm
 Vývod dymovodu vrchný
 Hmotnosť 291 kg
 Použité palivo drevo, drevené brikety
 Min. ťah komína 12 Pa

čierna, kameň

Objednávacie číslo **RIANO 03 W**
 Cena s DPH **1 410 €**

FALUN II AQUA - s teplovodným výmenníkom



THORMA

Technické parametre:
 Výkon 4,0 - 12,0 kW
 Výkon výmenníka 4 kW
 Rozmery (š x v x h) 550 x 1040 x 390 mm
 Priemer dymovodu Ø 150 mm
 Vývod dymovodu vrchný
 Hmotnosť 101 kg
 Vykurovacia schopnosť 98 - 190 m³
 Použité palivo drevo, uhoľné brikety
 Min. ťah komína 10 Pa

čierna, biela
 čierna, červená

Objednávacie číslo **F9480232010**
F9480232510
 Cena s DPH **657,66 €**

DECORÉ - krbové kachle plynové



Technické parametre:
 Výkon 5 kW
 Rozmery (š x v x h) 630 x 1255 x 358 mm
 Priemer dymovodu Ø 80 mm
 Vývod dymovodu zadný
 Hmotnosť 155 kg
 Použité palivo zemný plyn, propanbutan

čierna

Objednávacie číslo **DECORÉ**
ZP
PB
 Cena s DPH **3 597 €**
3 616 €

SENSE - krbové kachle plynové



Technické parametre:
 Výkon 5 kW
 Rozmery (š x v x h) 510 x 827 x 320 mm
 Priemer dymovodu Ø 80 mm
 Vývod dymovodu vrchný
 Hmotnosť 33 kg
 Vykurovacia schopnosť 100 m³
 Použitie palivo zemný plyn, propanbutan

sivá

Objednávacie číslo Cena s DPH
SENSE
 ZP **2 105 €**
 PB **2 146 €**

HSP 1.17 II - peletové kachle



HAAS + SOHN

Technické parametre:
 Výkon 2,5 – 8,2 kW
 Rozmery (š x v x h) 522 x 963 x 524 mm
 Priemer dymovodu Ø 80 mm
 Vývod dymovodu zadný
 Hmotnosť 86 kg
 Vykurovacia schopnosť 230 m³
 Použitie palivo pelety
 Min. ťah komína 6 Pa
 Spotreba paliva 1,7 kg/h

NOVINKA

sivá

Objednávacie číslo Cena s DPH
 0571207510000 **1 715 €**

HSP 6 - peletové kachle s výmenníkom



HAAS + SOHN

Technické parametre:
 Výkon 10 kW
 Rozmery (š x v x h) 551 x 1200 x 506 mm
 Priemer dymovodu Ø 80 mm
 Vývod dymovodu zadný
 Hmotnosť 176 kg
 Vykurovacia schopnosť 250 m³
 Použitie palivo pelety
 Min. ťah komína 6 Pa
 Priem. spotr. dreva 2,1 kg/h

NOVINKA

antracit / čierna

Objednávacie číslo Cena s DPH
 0553808500000 **2 500 €**

TOLEDO III 32 - peletové kachle



HAAS + SOHN

Technické parametre:
 Výkon 2,4 – 8,3 kW
 Rozmery (š x v x h) 545 x 1172 x 510 mm
 Priemer dymovodu Ø 80 mm
 Vývod dymovodu zadný
 Hmotnosť 104 kg
 Vykurovacia schopnosť 235 m³
 Použitie palivo pelety
 Min. ťah komína 6 Pa
 Spotreba paliva 1,8 kg/h

NOVINKA

antracit / sivá

Objednávacie číslo Cena s DPH
 0543408600000 **1 915 €**

TOLEDO III 32 - C - peletové kachle



HAAS + SOHN

Technické parametre:
 Výkon 2,4 – 8,3 kW
 Rozmery (š x v x h) 545 x 1172 x 510 mm
 Priemer dymovodu Ø 80 mm
 Vývod dymovodu zadný
 Hmotnosť 120 kg
 Vykurovacia schopnosť 235 m³
 Použitie palivo pelety
 Min. ťah komína 6 Pa
 Spotreba paliva 1,8 kg/h

NOVINKA

antracit / ahorn

Objednávacie číslo Cena s DPH
 0543408620000 **2 130 €**

CENTRO PELET Z6 - peletové kachle teplovzdušné



Centrometal

Technické parametre:
 Výkon 2,64 x 6,42 kW
 Účinnosť 92,06 – 92,7 %
 Rozmery (š x v x h) 430 x 765 x 430 mm
 Priemer dymovodu Ø 80 mm (zadný)
 Hmotnosť 45 kg
 Týžd. prog./dialk. ovl. áno / áno
 Použitie palivo pelety
 Zásobník 13 kg
 Spotreba paliva 0,5 – 1,3 kg/h
 Dĺžka prevádzky 8 – 19 h

biela
 bordó
 sivá

Objednávacie číslo Cena s DPH
 CMZ06B
 CMZ06C **790 €**
 CMZ06S

CENTRO PELET Z12 - peletové kachle teplovzdušné



Centrometal

Technické parametre:

Výkon	2,64 x 9,05 kW
Účinnosť	89,53 – 92,7 %
Rozmery (š x v x h)	470 x 996 x 476 mm
Priemer dymovodu	Ø 80 mm (zadný)
Hmotnosť	91 kg
Týžd. prog./dialk. ovl.	áno / áno
Použitie palivo	pelety
Zásobník	13 kg
Spotreba paliva	0,6 – 2,6 kg/h
Dĺžka prevádzky	6,5 – 22 h

Objednávacie číslo	Cena s DPH
CMZ12B	
CMZ12C	999 €
CMZ12S	

- biela
- bordó
- sivá

CENTRO PELET ZS 10 - pel. kach. teplovzdušné



Centrometal

Technické parametre:

Výkon	2,92 – 9,01 kW
Účinnosť	95,95 – 92,66 %
Rozmery (š x v x h)	935 x 935 x 280 mm
Priemer dymovodu	Ø 80 mm (zadný, vrchný)
Hmotnosť	100 kg
Týžd. prog./dialk. ovl.	áno / áno
Použitie palivo	pelety
Zásobník	17 kg
Spotreba paliva	0,62 – 1,98 kg/h
Dĺžka prevádzky	11 – 24 h
Rozvod vzduchu	

Objednávacie číslo	Cena s DPH
CMZS10B	
CMZS10C	1 550 €
CMZS10S	

- biela
- červená
- sivá

CENTRO PELET ZV 16 - pel. kach. teplovzdušné s TV



Centrometal

Technické parametre:

Výkon do vody	3,32 – 10,48 kW
Výkon do vzduchu	0,85 – 1,98 kW
Účinnosť	94,72 – 91,55 %
Rozmery (š x v x h)	485 x 964 x 489 mm
Priemer dymovodu	Ø 80 mm (zadný)
Hmotnosť	140 kg
Týžd. prog./dialk. ovl.	áno / áno
Použitie palivo	pelety
Zásobník	17 kg
Spotreba paliva	0,9 – 2,72 kg/h
Dĺžka prevádzky	6,5 - 25 h

+ teplovzdušný výmenník, čerpadlo, termostat, expanzná nádoba, poj. ventil.

Objednávacie číslo	Cena s DPH
CMZV16B	
CMZV16C	2 036 €
CMZV16S	

- biela
- bordó
- sivá

AGURO - peletové kachle



VIADRUS

Technické parametre:

Výkon	2,6 – 6,5 kW
Rozmery (š x v x h)	931 x 1101 x 396 mm
Priemer dymovodu	Ø 80 mm
Hmotnosť	209 kg
Použitie palivo	drevené peletky
Min. ťah komína	10 – 15 Pa
Spotreba paliva	0,7 – 1,6 kg/h

Rôzne varianty skiel a dekoratívneho kameňa. Ovládanie cez mobil alebo internet za príplatok.

NOVINKA

(podľa úpravy)

Objednávacie číslo	Cena s DPH
23289 / 23290 / ... / 23294	2 200,80 €

850 GLAS - sporák



Plamen

Technické parametre:

Výkon	11 kW
Rozmery (š x v x h)	845 x 838 x 594 mm
Priemer dymovodu	Ø 120 mm
Vývod dymovodu	vrchný
Hmotnosť	121 kg
Vykurovacia schopnosť	160 m ³
Použitie palivo	drevo, drevené brikety

Objednávacie číslo	Cena s DPH
23223	884,30 €

béžová, pravé prevedenie

ŔKONOM 85 DE LUXE AQUA - sporák



THORMA

Technické parametre:

Výkon	3,5 – 10,5 kW
Výkon výmenníka	2 – 6 kW
Rozmery (š x v x h)	850 x 850 x 600 mm
Priemer dymovodu	Ø 120 mm
	(vrchný, bočný, zadný)
Min. ťah komína	12 Pa
Hmotnosť	130 kg
Vykurovacia schopnosť	82 – 205 m ³
Použitie palivo	drevo, uhoľné brikety

Objednávacie číslo	Cena s DPH
F9313722010 / F9313722060	746,22 €

biela

BIOCET / BIOPEK - sporák s teplovodným výmenníkom



Technické parametre:	BIOCET 17	BIOCET 23	BIOCET 29
Výkon	18 kW	24 kW	30 kW
Výkon výmenníka	12 kW	19 kW	25 kW
Rozmery (š x v x h)	460 x 910 x 635 mm	600 x 885 x 635	715 x 885 x 635 mm
Priemer dymovodu	113 mm	150 mm	150 mm
Vývod dymovodu	vrchný	vrchný, zadný, bočný	
Hmotnosť	121 kg	176 kg	201 kg
Použitie palivo	drevo, drevené brikety, hnedé uhlie		
Objednávacie číslo	CMBIOCET17	CMBIOCET23	CMBIOCET29
Cena s DPH	695 €	833 €	1 033 €

Technické parametre:	BIOPEK 17	BIOPEK 23	BIOPEK 29
Výkon	18 kW	24 kW	30 kW
Výkon výmenníka	12 kW	19 kW	25 kW
Rozmery (š x v x h)	1000 x 885 x 635 mm	1100 x 885 x 635 mm	1150 x 885 x 635 mm
Priemer dymovodu	150 mm	150 mm	160 mm
Vývod dymovodu	vrchný, zadný, bočný		
Hmotnosť	205 kg	234 kg	258 kg
Použitie palivo	drevo, drevené brikety, hnedé uhlie		
Objednávacie číslo pravý / ľavý	CMBIOPEK17P / CMBIOPEK17L	CMBIOPEK23P / CMBIOPEK23L	CMBIOPEK29P / CMBIOPEK29L
Cena s DPH	1 030,80 €	1 080 €	1 255 €

TERMO GLAS - sporák s teplovodným výmenníkom



Plamen

Technické parametre:

Výkon	15 kW
Výkon výmenníka	7,5 kW
Rozmery (š x v x h)	845 x 838 x 594 mm
Priemer dymovodu	Ø 120 mm
Hmotnosť	133 kg
Vykurovacia schopnosť	300 m ³
Použitie palivo	drevo, drevené brikety

Objednávacie číslo

hnedá, pravé prevedenie

18503

Cena s DPH

1 211,20 €

JONAVA IV



HAAS + SOHN

Technické parametre:

Výkon	2,9 – 9,2 kW
Rozmery (š x v x h)	781 x 1282 x 420 mm
Priemer dymovodu	Ø 180 mm
Vývod dymovodu	vrchný, zadný
Hmotnosť	148 kg
Vykurovacia schopnosť	50 – 165 m ³
Použitie palivo	drevo, drevené brikety
Min. ťah komína	12 Pa
Priemerná spot. dreva	0,7 – 2,5 kg/h

Objednávacie číslo

antracit, smaltované dverka

0618018500000

Cena s DPH

805 €

CARDIF - s bočným zasklením



Technické parametre:

Výkon	4 – 10 kW
Rozmery (š x v x h)	746 x 1045 x 535 mm
Priemer dymovodu	Ø 150 mm
Vývod dymovodu	vrchný
Hmotnosť	104 kg
Vykurovacia schopnosť	80 – 200 m ³
Použitie palivo	drevo, drevené brikety
Min. ťah komína	12 Pa
Priem. spot. dreva	2,6 kg/h

Objednávacie číslo - pravý / ľavý

čierna, priehľadné sklo

CARDIF P / CARDIF L

Cena s DPH

714 €

BEF FEEL 6



BeF home
s zářem v srdci

Technické parametre:

Výkon	3 – 6 kW
Rozmery (š x v x h)	610 x 1200 x 510 mm
Priemer dymovodu	Ø 150 mm
Vývod dymovodu	vrchný
Hmotnosť	116 kg
Použitie palivo	drevo
Min. ťah komína	12 Pa
Priem. spot. dreva	1,53 kg/h

Objednávacie číslo

čierna

BEF FEEL 6

Cena s DPH

1 050 €

NOVINKA

BEF FLAT 7



čierna

BeF home

s žárom v srdci

Technické parametre:

Výkon 4 – 7 kW
 Rozmery (š x v x h) 730 x 1205 x 354 mm
 Priemer dymovodu Ø 150 mm
 Vývod dymovodu vrchný
 Hmotnosť 124 kg
 Použité palivo drevo, drevéné brikety
 Min. ťah komína 12 Pa
 Priemerná spot. dreva 2,45 kg/h

Objednávacie číslo **Cena s DPH**
BEF FLAT 7 1 126 €

BEF FLAT 7 - rohová



NOVINKA

čierna, ľavá
čierna, pravá

BeF home

s žárom v srdci

Technické parametre:

Výkon 4 – 7 kW
 Rozmery (š x v x h) 640 x 520 x 385 mm
 Priemer dymovodu Ø 150 mm
 Vývod dymovodu vrchný
 Hmotnosť 115 kg
 Použité palivo drevo
 Min. ťah komína 12 Pa
 Priemerná spot. dreva 2,45 kg/h

Objednávacie číslo **Cena s DPH**
BEF FLAT 7 CL 1 664 €
BEF FLAT 7 CP

BEF FLAT 7 N TWIN



čierna / dvojité zasklenie

BeF home

s žárom v srdci

Technické parametre:

Výkon 4 – 7 kW
 Rozmery (š x v x h) 730 x 1210 x 392 mm
 Priemer dymovodu Ø 150 mm
 Vývod dymovodu vrchný
 Použité palivo drevo
 Min. ťah komína 12 Pa
 Priemerná spot. dreva 2,45 kg/h

Objednávacie číslo **Cena s DPH**
BEF FLAT 7 N TWIN 1 666 €

BEF PASSIVE 7



NOVINKA

čierna

BeF home

s žárom v srdci

Technické parametre:

Výkon 4,8 kW
 Rozmery (š x v x h) 730 x 1160 x 730 mm
 Priemer dymovodu Ø 150 mm
 Vývod dymovodu vrchný
 Hmotnosť 129 kg
 Použité palivo drevo
 Min. ťah komína 12 Pa
 Priemerná spot. dreva 1,4 kg/h

Objednávacie číslo **Cena s DPH**
PASSIVE 7 1 412 €

BEF THERM 6



NOVINKA

čierna

BeF home

s žárom v srdci

Technické parametre:

Výkon 6 kW
 Rozmery (š x v x h) 630 x 1161 x 438 mm
 Priemer dymovodu Ø 150 mm
 Vývod dymovodu vrchný
 Hmotnosť 130 kg
 Použité palivo drevo
 Min. ťah komína 12 Pa
 Priem. spotr. dreva 1,85 kg/h

Objednávacie číslo **Cena s DPH**
BEF THERM 6 1 058 €

BEF THERM 8 CL



NOVINKA

BeF home

s žárom v srdci

Technické parametre:

Výkon 8 kW
 Rozmery (š x v x h) 710 x 1161 x 457 mm
 Priemer dymovodu Ø 200 mm
 Vývod dymovodu vrchný
 Hmotnosť 196 kg
 Použité palivo drevo
 Min. ťah komína 12 Pa
 Priem. spotr. dreva 2,76 kg/h

Objednávacie číslo **Cena s DPH**
BEF THERM 8 CL 2 168 €

BEF THERM 10



NOVINKA

BeF home
 s žárom v srdci

Technické parametre:

Výkon	13 kW
Rozmery (š x v x h)	1100 x 1473 x 540 mm
Priemer dymovodu	Ø 200 mm
Vývod dymovodu	vrchný
Hmotnosť	259 kg
Použitie palivo	drevo
Min. ťah komína	12 Pa
Priem. spot. dreva	3,6 kg/h

čierna

 Objednávacie číslo
BEF THERM V 10 **Cena s DPH**
2 160 €

F 103


KRETTZ

Technické parametre:

Výkon	8 – 13 kW
Rozmery (š x v x h)	855 x 851 x 559 mm
Priemer dymovodu	Ø 180 mm
Vývod dymovodu	vrchný
Hmotnosť	125 kg
Vykurovacia schopnosť	až 365 m ³
Použitie palivo	drevo, drevené brikety
Priemerná spot. dreva	2,8 kg/h

čierna

 Objednávacie číslo
F 103 **Cena s DPH**
1 192 €

F 107 - s bočným zasklením


KRETTZ

Technické parametre:

Výkon	7 – 13 kW
Rozmery (š x v x h)	728 x 851 x 559 mm
Priemer dymovodu	Ø 180 mm
Vývod dymovodu	vrchný
Hmotnosť	128 kg
Vykurovacia schopnosť	až 365 m ³
Použitie palivo	drevo, drevené brikety
Priemerná spot. dreva	2,8 kg/h

čierna

 Objednávacie číslo
F 107 **Cena s DPH**
1 565 €

L 63 S


KRETTZ

Technické parametre:

Výkon	5 – 9 kW
Rozmery (š x v x h)	617 x 575 x 461 mm
Priemer dymovodu	Ø 150 mm
Vývod dymovodu	vrchný
Hmotnosť	88 kg
Vykurovacia schopnosť	až 250 m ³
Použitie palivo	drevo, drevené brikety
Priemerná spot. dreva	3 kg/h

čierna

 Objednávacie číslo
L 63 S **Cena s DPH**
967 €

Z 103


KRETTZ

Technické parametre:

Výkon	8 – 13 kW
Rozmery (š x v x h)	644 x 689 x 504 mm
Priemer dymovodu	Ø 180 mm
Vývod dymovodu	vrchný
Hmotnosť	105 kg
Vykurovacia schopnosť	až 310 m ³
Použitie palivo	drevo, drevené brikety
Priemerná spot. dreva	3,9 kg/h

čierna

 Objednávacie číslo
Z 103 **Cena s DPH**
950 €

I 400 PANORAMA


JÖTUL

Technické parametre:

Výkon	3,7 – 9 kW
Rozmery (š x v x h)	640 x 884 x 422 mm
Priemer dymovodu	Ø 155 / 177 mm
Vývod dymovodu	vrchný
Hmotnosť	125 kg
Vykurovacia schopnosť	až 216 m ³
Použitie palivo	drevo, drevené brikety

čierny lak

 Objednávacie číslo
341254 **Cena s DPH**
1 714 €

I 520 CB FR



Technické parametre:
 Výkon 3,9 – 10 kW
 Rozmery (š x v x h) 632 x 524 x 431 mm
 Priemer dymovodu Ø 150 mm
 Vývod dymovodu vrchný, zadný
 Hmotnosť 110 kg
 Vykurovacia schopnosť až 143 m³
 Použité palivo drevo, drevené brikety

čierny lak

Objednávacie číslo 30044745
 Cena s DPH 2 285 €

HEAT 2G 42.50.01



Technické parametre:
 Výkon 2,5 – 7 kW
 Rozmery (š x v x h) 419 x 984 x 491 mm
 Priemer dymovodu Ø 150 mm
 Vývod dymovodu vrchný
 Hmotnosť 165 kg
 Použité palivo drevo, drevené brikety
 Min. ťah komína 12 Pa
 Priemerná spot. dreva 1,4 kg/h

čierna

Objednávacie číslo HEAT 2G 42/50
 Cena s DPH 800 €

HEAT 2G S 60.44.33.13



NOVINKA

Technické parametre:
 Výkon 3 – 8 kW
 Rozmery (š x v x h) 600 x 983 x 370 mm
 Priemer dymovodu Ø 150 mm
 Vývod dymovodu vrchný
 Hmotnosť 160 kg
 Použité palivo drevo, drevené brikety
 Min. ťah komína 12 Pa
 Priemerná spot. dreva 1,6 kg/h

čierna, rohová s ohýbaným sklom, ľavá
 čierna, rohová s ohýbaným sklom, pravá

Objednávacie číslo HL2SY 13
 Cena s DPH 1 240 €
 HR2SY 13

HEAT 2G 70.44.01



NOVINKA

Technické parametre:
 Výkon 4,5 – 12 kW
 Rozmery (š x v x h) 699 x 944 x 541 mm
 Priemer dymovodu Ø 150 mm
 Vývod dymovodu vrchný
 Hmotnosť 167 kg
 Vykurovacia schopnosť 180 m³
 Použité palivo drevo, drevené brikety
 Min. ťah komína 12 Pa
 Priemerná spot. dreva 2,7 kg/h

čierna

Objednávacie číslo H2P 01
 Cena s DPH 980 €

ADONIS II - krbová stavebnica



Technické parametre:
 Výkon 2,9 – 9,2 kW
 Rozmery (š x v x h) 1452 x 1510 x 750 mm
 Priemer dymovodu Ø 180 mm
 Vývod dymovodu vrchný, zadný
 Hmotnosť 448 kg
 Vykurovacia schopnosť 50 – 166 m³
 Použité palivo drevo, drevené brikety
 Min. ťah komína 12 Pa
 Priemerná spot. dreva 0,7 – 2,5 kg/h

čierna dvierka

Objednávacie číslo 0601800620000
 Cena s DPH 1 925 €

PINUS II - krbová stavebnica



Technické parametre:
 Výkon 3,1 – 8,8 kW
 Rozmery (š x v x h) 1058 x 1380 x 406 mm
 Priemer dymovodu Ø 150 mm
 Vývod dymovodu vrchný, zadný
 Hmotnosť 316 kg
 Vykurovacia schopnosť 55 – 160 m³
 Použité palivo drevo, drevené brikety
 Min. ťah komína 12 Pa
 Priemerná spot. dreva 2,5 kg/h

vložka Pinus AI, smaltované dvierka

Objednávacie číslo 0601871010000
 Cena s DPH 1 670 €

OXFORD KLASIK - krbová stavebnica



Technické parametre:

Výkon 5 – 12 kW
 Rozmery (š x v x h) 1990 - 2080 x 1230 x 720 mm
 Priemer dymovodu Ø 150 mm
 Vývod dymovodu zadný
 Hmotnosť 290 kg
 Vykurovacia schopnosť 100 – 240 m³
 Použité palivo drevo, drevené brikety
 Min. ťah komína 12 Pa
 Priem. spotr. dreva 3,2 kg/h

biely sokl, pieskovcová rímsa

Objednávacie číslo **1393** Cena s DPH **1 671 €**

PATEO - krbová stavebnica



Technické parametre:

Výkon 4 – 10 kW
 Rozmery (š x v x h) 1303 x 1506 x 740 mm
 Priemer dymovodu Ø 150 mm
 Vývod dymovodu vrchný, zadný
 Hmotnosť 295 kg
 Vykurovacia schopnosť 80 – 200 m³
 Použité palivo drevo, drevené brikety
 Min. ťah komína 12 Pa
 Priem. spotr. dreva 2,6 kg/h

čierny korpus, opláštenie pieskovec
 čierny korpus, opláštenie pieskovec

Objednávacie číslo **PATEO LEVÁ** Cena s DPH **1 590 €**
PATEO PRAVÁ

AMADORA - s teplovodným výmenníkom



Technické parametre:

Výkon 2,7 – 8,3 kW
 Výkon výmenníka 6 kW
 Rozmery (š x v x h) 596 x 841 x 632 mm
 Priemer dymovodu Ø 150 mm
 Vývod dymovodu vrchný
 Hmotnosť 152 kg
 Vykurovacia schopnosť 75 – 150 m³
 Použité palivo drevo, drevené brikety, uhoľné brikety
 Min. ťah komína 12 Pa
 Priemerná spot. dreva 0,5 - 2,5 kg/h

antracit

Objednávacie číslo **0671015000000** Cena s DPH **1 280 €**

NOVARA 17 - s teplovodným výmenníkom



Technické parametre:

Výkon 5,1 – 17,4 kW
 Výkon výmenníka 10,8 kW
 Rozmery (š x v x h) 778 x 1720 x 566 mm
 Priemer dymovodu Ø 180 mm
 Vývod dymovodu vrchný, zadný
 Hmotnosť 292 kg
 Vykurovacia schopnosť 90 – 313 m³
 Použité palivo drevo, drevené brikety, uhoľné brikety
 Min. ťah komína 12 Pa
 Priemerná spot. dreva 1,1 – 4,5 kg/h

antracit, dvojité reflexné sklo

Objednávacie číslo **0618018170000** Cena s DPH **1 755 €**

VESUVIO 15 II - s teplovodným výmenníkom



Technické parametre:

Výkon 18 kW
 Výkon výmenníka 15 kW
 Rozmery (š x v x h) 691 x 896 x 593 mm
 Priemer dymovodu Ø 160 mm
 Vývod dymovodu vrchný, zadný
 Hmotnosť 202 kg
 Vykurovacia schopnosť 320 m³
 Použité palivo drevo, drevené brikety, uhoľné brikety
 Min. ťah komína 12 Pa

čierna / liatinové dvierka
 čierna / potisk skla

Objednávacie číslo **0619018150000** Cena s DPH **1 345 €**
0619018151000

OXFORD 10 - s teplovodným výmenníkom



Technické parametre:

Výkon 7,3 – 16,6 kW
 Výkon výmenníka 10,5 kW
 Rozmery (š x v x h) 754 x 1300 x 627 mm
 Priemer dymovodu Ø 150 mm
 Vývod dymovodu vrchný
 Hmotnosť 138 kg
 Vykurovacia schopnosť 146 – 332 m³
 Použité palivo drevo, drevené brikety
 Min. ťah komína 12 Pa
 Priem. spotr. dreva 4,2 kg/h

čierna

Objednávacie číslo **OXFORD TV 10,5KW** Cena s DPH **885 €**

YORK K TV - s teplovodným výmenníkom



Technické parametre:

Výkon 5,2 – 12,4 kW
 Výkon výmenníka 6,9 kW
 Rozmery (š x v x h) 539 x 661 x 477 mm
 Priemer dymovodu Ø 150 mm
 Vývod dymovodu vrchný, zadný
 Hmotnosť 94 kg
 Výkurovacia schopnosť 104 – 248 m³
 Použité palivo drevo, drevené brikety
 Min. ťah komína 12 Pa
 Priem. spotr. dreva 3 kg/h

Objednávacie číslo YORK K TV 6,9KW Cena s DPH 546 €

čierna, strieborné madlo

BEF AQUATIC WH V 60 - s teplovodným výmenníkom



Technické parametre:

Výkon 7 – 11 kW
 Výkon výmenníka 4,3 – 8,3 kW
 Rozmery (š x v x h) 630 x 1445 x 512 mm
 Priemer dymovodu Ø 150 mm
 Vývod dymovodu vrchný
 Použité palivo drevo
 Min. ťah komína 12 Pa
 Priemerná spot. dreva 2,81 kg

Objednávacie číslo BEF AQUATIC WH V 60 Cena s DPH 2 160 €

čierna

NOVINKA

BEF AQUATIC WH 80 - s teplovodným výmenníkom



Technické parametre:

Výkon 9 – 18 kW
 Výkon výmenníka 7 – 12 kW
 Rozmery (š x v x h) 810 x 1444 x 508 mm
 Priemer dymovodu Ø 180 mm
 Vývod dymovodu vrchný
 Hmotnosť 272 kg
 Použité palivo drevo, drevené brikety
 Min. ťah komína 12 Pa
 Priemerná spot. dreva 4 kg/h

Objednávacie číslo BEF AQUATIC WH 80 Cena s DPH 2 160 €

čierna

BEF AQUATIC WH V 80 - s teplovodným výmenníkom



Technické parametre:

Výkon 9 – 18 kW
 Výkon výmenníka 7 – 12 kW
 Rozmery (š x v x h) 910 x 1473 x 586 mm
 Priemer dymovodu Ø 180 mm
 Vývod dymovodu vrchný
 Hmotnosť 337 kg
 Použité palivo drevo
 Min. ťah komína 12 Pa
 Priemerná spot. dreva 4 kg/h

Objednávacie číslo BEF AQUATIC WH V 80 Cena s DPH 2 368 €

čierna

BEF TWIN 8 N AQUATIC - s teplovodným výmenníkom



Technické parametre:

Výkon 10 – 16 kW
 Výkon výmenníka 5 – 9 kW
 Rozmery (š x v x h) 810 x 1416 x 552 mm
 Priemer dymovodu Ø 200 mm
 Vývod dymovodu vrchný
 Hmotnosť 223 kg
 Výkurovacia schopnosť 200 – 380 m³
 Použité palivo drevo
 Min. ťah komína 12 Pa
 Priemerná spot. dreva 4 kg/h

Objednávacie číslo BEF TWIN 8 N AQUATIC Cena s DPH 2 430 €

čierna

NOVINKA

DELUXE 19 - s teplovodným výmenníkom



Technické parametre:

Výkon 19,3 kW
 Výkon výmenníka 13 kW
 Rozmery (š x v x h) 660 x 1660 x 750 mm
 Priemer dymovodu Ø 150 mm
 Vývod dymovodu vrchný
 Hmotnosť 280 kg
 Použité palivo drevo
 Min. ťah komína 12 Pa
 Účinnosť 87,5%

Objednávacie číslo CTM DELUXE 19 Cena s DPH 3 055,20 €
 CTM DELUXE 19 ACS 3 277,20 €
 CTM DELUXE 19 19V 3 331,20 €
 CTM DELUXE 19 VACS 3 553,20 €

čierna

čierna s chladiacou slučkou

čierna s výsuvnými dvierkami

čierna s výsuv. dvierkami a chlad. slučkou

NOVINKA

AQUAFIRE BASE - s teplovodným výmenníkom a chladiacou slučkou



Technické parametre:	BASE 13	BASE 17	BASE 22
Výkon	13,1 kW	17,5 kW	21,7 kW
Výkon výmenníka	11,4 kW	15,4 kW	19,4 kW
Rozmery (š x v x h)	720 x 1200 x 455 mm	720 x 1200 x 455 mm	720 x 1310 x 655 mm
Hmotnosť	170 kg	195 kg	229 kg
Priemer dymovodu	ø 200 mm		
Vývod dymovodu	vrchný		
Min. ťah komína	12 Pa		
Priemerná spot. dreva	3 kg/h	4 kg/h	5 kg/h
Použitá palivo	drevo, drevené brikety		

	Objednávacie číslo	Cena s DPH
čierna	CTM BASE 13P2	1 599,60 €
čierna	CTM BASE 17P2	1 688,40 €
čierna	CTM BASE 22P2	1 777,20 €

AQUAFIRE GLASS - s teplovodným výmenníkom a chladiacou slučkou



Technické parametre:	GLASS 13	GLASS 17	GLASS 22
Výkon	13,1 kW	17,5 kW	21,7 kW
Výkon výmenníka	11,4 kW	15,4 kW	19,4 kW
Rozmery (š x v x h)	720 x 1200 x 460 mm	720 x 1250 x 560 mm	720 x 1310 x 660 mm
Hmotnosť	167 kg	182 kg	226 kg
Priemer dymovodu	ø 200 mm		
Vývod dymovodu	vrchný		
Min. ťah komína	12 Pa		
Priemerná spot. dreva	3 kg/h	4 kg/h	5 kg/h
Použitá palivo	drevo, drevené brikety		

	Objednávacie číslo	Cena s DPH
čierna	CTM GLASS 13	1 866,00 €
čierna	CTM GLASS 17	1 954,80 €
čierna	CTM GLASS 22	2 043,60 €

PREMIUM 8 - s teplovodným výmenníkom



Technické parametre:

Výkon	8,4 kW
Výkon výmenníka	4,2 kW
Rozmery (š x v x h)	460 x 1420 x 550 mm
Priemer dymovodu	ø 150 mm
Vývod dymovodu	vrchný
Hmotnosť	410 kg
Použitá palivo	drevo
Min. ťah komína	12 Pa
Účinnosť	87,9 %

NOVINKA

	Objednávacie číslo	Cena s DPH
čierna, strieborná	CTM PREMIUM 8	2 603 €
čierna, strieborná s chladiacou slučkou	CTM PREMIUM 8ACS	2 825 €



HS Flamingo
Teplo do Vašeho domova

Technické parametre:

Výkon	3 – 10 kW
Výkon výmenníka	3 – 7 kW
Rozmery (š x v x h)	535 x 1093 x 511 mm
Priemer dymovodu	ø 160 mm
Vývod dymovodu	vrchný
Hmotnosť	130 kg
Použitá palivo	drevo, drevené brikety
Min. ťah komína	12 Pa

	Objednávacie číslo	Cena s DPH
čierna, manuálna regulácia	HSF23-043	826,54 €
čierna, základná regulácia	HSF23-076	941,92 €
čierna, automatická regulácia	HSF23-064	1 095,77 €

AQUAFLAM 25 - s teplovodným výmenníkom



HS Flamingo

Teplo do Vašeho domova

Technické parametre:

Výkon	21 – 30 kW
Výkon výmenníka	19 – 23 kW
Rozmery (š x v x h)	735 x 687 x 559 mm
Priemer dymovodu	Ø 180 mm
Vývod dymovodu	vrchný
Hmotnosť	177 kg
Použitie palivo	drevo, drevené brikety
Min. ťah komína	12 Pa

Objednávacie číslo	Cena s DPH
HSF23-046	1 191,92 €
HSF23-073	1 307,31 €
HSF23-061	1 461,15 €

čierna, manuálna regulácia

čierna, základná regulácia

čierna, automatická regulácia

A 103 - V - s teplovodným výmenníkom



Technické parametre:

Výkon	12 – 16,5 kW
Výkon výmenníka	7 – 9 kW
Rozmery (š x v x h)	716 x 749 x 538 mm
Priemer dymovodu	Ø 150 mm
Vývod dymovodu	vrchný
Hmotnosť	137 kg
Vykurovacia schopnosť	až 350 m ³
Použitie palivo	drevo, drevené brikety
Priemerná spot. dreva	4 kg/h

Objednávacie číslo	Cena s DPH
A 103 - V	940 €

čierna

A 1 103 V - s teplovodným výmenníkom



Technické parametre:

Výkon	16 – 24 kW
Výkon výmenníka	10 – 15 kW
Rozmery (š x v x h)	716 x 951 x 538 mm
Priemer dymovodu	Ø 180 mm
Vývod dymovodu	vrchný
Hmotnosť	154 kg
Vykurovacia schopnosť	590 m ³
Použitie palivo	drevo, drevené brikety
Priemerná spot. dreva	8 kg/h

Objednávacie číslo	Cena s DPH
A 1103 - V	1 074 €

čierna

NOVINKA

B 103 V15 - s teplovodným výmenníkom



Technické parametre:

Výkon	10 – 16 kW
Výkon výmenníka	5 – 8 kW
Rozmery (š x v x h)	721 x 1254 x 432 mm
Priemer dymovodu	Ø 180 mm
Vývod dymovodu	vrchný
Hmotnosť	210 kg
Vykurovacia schopnosť	až 340 m ³
Použitie palivo	drevo, drevené brikety
Priemerná spot. dreva	4 kg/h

Objednávacie číslo	Cena s DPH
B 103 V15	1 845 €

čierna

Z 103 V - s teplovodným výmenníkom



Technické parametre:

Výkon	10 – 17 kW
Výkon výmenníka	7 – 9 kW (9 – 13 kW)
Rozmery (š x v x h)	644 x 724 x 527 mm
Priemer dymovodu	Ø 180 mm
Vývod dymovodu	vrchný
Hmotnosť	124 kg
Vykurovacia schopnosť	350 m ³
Použitie palivo	drevo, drevené brikety
Priemerná spot. dreva	4 kg/h

Objednávacie číslo	Cena s DPH
Z 103 V	1 143 €
Z 103 - VS	1 252 €

čierna

čierna

NOVINKA

Z 1103 -V / Z 1103 VS - s teplovodným výmenníkom



Technické parametre:

Výkon	16 – 30 kW
Výkon výmenníka	12,5 – 20 kW
Rozmery (š x v x h)	644 x 904 x 529 mm
Priemer dymovodu	Ø 180 mm
Vývod dymovodu	vrchný
Hmotnosť	141 kg (143 kg VS)
Vykurovacia schopnosť	až 590 m ³
Použitie palivo	drevo, drevené brikety
Priemerná spot. dreva	8 kg/h

Objednávacie číslo	Cena s DPH
Z 1103	1 204 €
Z 1103 - VS	1 321 €

čierna

čierna

HEAT 2G WA 59.50.01 - s teplovodným výmenníkom



Romotop®

Technické parametre:

Výkon 5 – 13 kW
 Výkon výmenníka 3 – 8 kW
 Rozmery (š x v x h) 716 x 1511 x 552 mm
 Priemer dymovodu Ø 180 mm
 Vývod dymovodu vrchný
 Hmotnosť 193 kg
 Vykurovacia schopnosť 220 m²
 Použité palivo drevo, drevené brikety
 Min. ťah komína 12 Pa
 Priemerná spot. dreva 2,7 kg/h

čierna

Objednávacie číslo **HWA2N 01** Cena s DPH **1 200 €**

HEAT 2G W 59.50.01 - s teplovodným výmenníkom



Romotop®

Technické parametre:

Výkon 6 – 18 kW
 Výkon výmenníka 4,5 – 12 kW
 Rozmery (š x v x h) 690 x 1162 x 553 mm
 Priemer dymovodu Ø 180 mm
 Vývod dymovodu vrchný
 Hmotnosť 205 kg
 Vykurovacia schopnosť 260 m²
 Použité palivo drevo, drevené brikety
 Min. ťah komína 12 Pa
 Priemerná spot. dreva 3,5 kg/h

čierna

Objednávacie číslo **HW2N 01** Cena s DPH **1 470 €**

KV 025 W02 - s teplovodným výmenníkom, trojsklo



Romotop®

Technické parametre:

Výkon 5 – 18 kW
 Výkon výmenníka 4,5 – 12 kW
 Rozmery (š x v x h) 820 x 1256 x 503 mm
 Priemer dymovodu Ø 180 mm
 Vývod dymovodu vrchný
 Hmotnosť 334 kg
 Vykurovacia schopnosť 290 m³
 Použité palivo drevo, drevené brikety
 Min. ťah komína 12 Pa
 Priemerná spot. dreva 3,1 kg/h

strieborná, trojsklo

Objednávacie číslo **KV 025 W02** Cena s DPH **2 670 €**

KV 025 W02 BD - s TV, trojsklo, zadný prikladanie



Romotop®

Technické parametre:

Výkon 6 – 18 kW
 Výkon výmenníka 4 – 11 kW
 Rozmery (š x v x h) 826x1274(+84)x595 mm
 Priemer dymovodu Ø 180 mm
 Vývod dymovodu vrchný
 Hmotnosť 307 kg
 Vykurovacia schopnosť 290 m³
 Použité palivo drevo, drevené brikety
 Min. ťah komína 12 Pa
 Priemerná spot. dreva 3,1 kg/h

čierna, trojsklo

Objednávacie číslo **KV 025 W02 BD** Cena s DPH **2 890 €**

KV 6.6.2 TV - s teplovodným výmenníkom



Romotop®

Technické parametre:

Výkon 4 – 18 kW
 Výkon výmenníka 2 – 12 kW
 Rozmery (š x v x h) 717 x 947 x 510 mm
 Priemer dymovodu Ø 180 mm
 Vývod dymovodu vrchný
 Hmotnosť 200 kg
 Vykurovacia schopnosť 150 – 290 m³
 Použité palivo drevo, drevené brikety
 Min. ťah komína 10 Pa
 Priemerná spot. dreva 4,3 kg/h

čierna

Objednávacie číslo **KV 6.6.2 TV** Cena s DPH **1 470 €**

ELEGANCE EXCLUSIVE - plynová krbová vložka



Technické parametre

Výkon 8,9 kW
 Rozmery (š x v x h) 779 x 630 x 406 mm
 Priemer dymovodu Ø 100 mm
 Vývod dymovodu vrchný
 Hmotnosť 85 kg
 Vykurovacia schopnosť 180 m³
 Použité palivo zemný plyn, propanbutan
 Priemerná spot. plynu 1,1 m³/h

NOVINKA

čierna
 čierna

Objednávacie číslo **ELEGANCE 77F** Cena s DPH **2 432 €**
 Objednávacie číslo **ELEGANCE 67F** Cena s DPH **2 332 €**

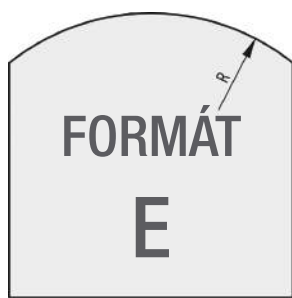
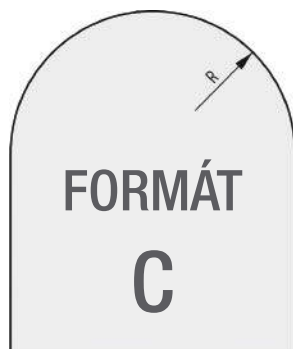
Sklo pod kachle - tvrdené sklo 6 mm

HAAS + SOHN



**FORMÁT
A**

Tvrdené sklo pod kachle o hrúbke 6 mm je elegantným riešením, ako uviesť inštaláciu tepelného spotrebiča do súladu s platnými bezpečnostnými predpismi a normami. Sklá sú vhodné do akéhokoľvek interiéru a dostupné v rôznych tvaroch. Sklo je odolné proti prasknutiu vplyvom vysokých teplôt.



Formát A - 900 x 750 mm
Formát C - 1000 x 1000 mm / R 500 mm
Formát E - 1000 x 1000 mm / R 800 mm

Objednávacie číslo Cena s DPH
1115409200000 **41,00 €**
1115910200000 **63,50 €**
1115910300000 **59,00 €**

*Cena bez dopravy.

Vysávač na popol

HS Flamingo
Teplo do Vašeho domova



Technické parametre:

Motor 800 W
Hlučnosť 80 dba
Objem nádoby 18 l
Max. teplo nas. pop. až 50°C
Sieťový kábel 4 m
Hadica 1,2 m
Koleska áno 4 x
Hmotnosť 4,3 kg
Filter HEPA - umývateľný

Vysávač na popol elektrický

Objednávacie číslo Cena s DPH
HSF 17-002 **57,73 €**

Koše na drevo

HAAS + SOHN



Objednávacie číslo Cena s DPH
1116002400000 **33 €**

Objednávacie číslo Cena s DPH
1116001600000 **93 €**

Krbové náradie

HAAS + SOHN



Objednávacie číslo Cena s DPH
1116002200000 **41 €**

Objednávacie číslo Cena s DPH
1130140140000 **47 €**

Kotol na tuhé palivá s ručným prikladaním - SLOKOV VARIANT SL 18 / 23 / 27 / 34 D/ 39 D




Oceľový teplovodný kotol VARIANT SL s termonanometrom je zdrojom tepla vhodný pre vykurovanie bytov, rodinných domčekov, prevádziek a obdobných objektov. Vykurovací systém môže byť s otvorenou alebo tlakovou expanznou nádobou, samotažným alebo núteným obehom vykurovacej vody, s maximálnym pretlakom 200 kPa.

Predpísané palivo pre kotly VARIANT SL je prednostne určené pre spaľovanie suchého dreva s maximálnou vlhkosťou 20%, tj. prierezov z guľatiny do pr. 100 mm a dĺžky do 280 mm, respektíve štiepaného dreva s kôrou alebo bez kôry.

Technické parametre:	SL 18 D	SL 23 D	SL 27 D	SL 34 D	SL 39 D
Menovitý výkon	18 kW	23 kW	27 kW	33 kW	39 kW
Účinnosť	81 %	84 %	84 %	82 %	
Tr. kotla podľa ČSN EN 303-5	3 tr.				
Hmotnosť	235 kg	260 kg	298 kg	315 kg	410 kg
Objem prikladacieho priestoru	43 l	50 l	58 l	61 l	
Palivo	drevo				

	Objednávacie číslo	Cena s DPH
SL 18 D	SL 18-3D	1 551,31 €
SL 23 D	SL 23-3D	1 669,66 €
SL 27 D	SL 27-3D	1 779,90 €
SL 34 D	SL 34-3D	1 839,34 €
SL 39 D	SL 39-3D	2 248,32 €



Kotol na tuhé palivá s ručným prikladaním - SLOKOV VARIANT SL 27-3 / SL 33-3




Oceľový teplovodný kotol VARIANT SL s termonanometrom je zdrojom tepla vhodný pre vykurovanie bytov, rodinných domčekov, prevádzok a podobných objektov. Vykurovací systém môže byť s otvorenou alebo tlakovou expanznou nádobou, samotažným alebo núteným obehom vykurovacej vody, s maximálnym pretlakom 200 kPa.

Predpísané palivo pre kotly VARIANT SL je hnedé uhlie (podľa ČSN EN 303-5 – 1.2.2 fosílné palivo, hnedé uhlie), zrnie 20-40 mm, orech 1, o minimálnej výhrevnosti 19,1 MJ/kg.

Technické parametre:	SL 27-3	SL 33-3
Menovitý výkon	27 kW	33 kW
Účinnosť	84 %	81 %
Tr. kotla podľa ČSN EN 303-5	4 tr.	3 tr.
Hmotnosť	232 kg	240 kg
Objem prikladacieho priestoru	52 l	
Palivo	hnedé uhlie	

	Objednávacie číslo	Cena s DPH
SL 27-3 s termonanometrom	SL 27-3	1 600,67 €
SL 33-3 s termonanometrom	SL 33-3	1 709,70 €



Kotol na tuhé palivá s ručným prikladaním - LIPOVICA EKO - CK P bez zásobníka vody




Univerzálny ekologický teplovodný kotol na uhlie, drevo a pelety. Po doinštalovaní horáku je možné kúriť i vykurovacími olejmi alebo plynom. Kotol je vyrobený z 5 mm kvalitného plechu. Má hlboké ohnisko pre prikladanie až 50 cm polenami. Prikladanie raz za 6 hodín.

Typ	Výkon	Objem vody v kotle	Priemer dymovodu	Objednávacie číslo	Cena s DPH
EKO 20	15 – 20 kW	60 l	ø 150 mm	17525	837,60 €
EKO 25	20 – 25 kW	64 l	ø 150 mm	17526	895,20 €
EKO 30	25 – 30 kW	67 l	ø 160 mm	17527	960,00 €
EKO 35	30 – 35 kW	76 l	ø 160 mm	17528	1 058,40 €
EKO 40	35 – 40 kW	78 l	ø 180 mm	17529	1 159,20 €



Kotol na tuhé palivá s ručným prikladaním - BIOTEC — L - pyrolytický



Centrometal



NOVINKA



BioTec-L je teplovodný kotol s nominálnym tepelným výkonom 25 kW určený pre spaľovanie drevených polien k vykurovaniu malých a stredne veľkých priestorov. Princíp splyňovacieho dreva umožňuje absolútne spálenie všetkého paliva. Až 550 mm dlhé kusy dreva môžu byť dodávané do veľkej spaľovacej komory. Doba horenia jednej dávky paliva je najmenej 4 hodiny pri nominálnom výkone a môže byť rozložená do celého dňa v prípade menšej potreby vykurovania. Funkcia udržovania ohňa v kotle až 12 hodín, pričom v tejto dobe nie je možné dodávať ďalšie palivo pre udržanie spaľovacieho procesu. Kotol disponuje modernou multifunkčnou dotykovou reguláciou v češtine s grafickým znázornením prevádzky vykurovacej zostavy.

Technické parametre:	L25	L34	L45
Menovitý výkon	20 – 25 kW	29 – 34 kW	40 – 45 kW
Účinnosť	až 93 %		
Tr. kotla podľa ČSN EN 303-5	5. tr.		
Hmotnosť	519 kg	606 kg	677 kg
Rozmery (š x v x h)	585 x 1330 x 1400 mm	700 x 1370 x 345mm	700 x 1565 x 385 mm
Kapacita zásobníka na drevo	103 l	148 l	176 l

	Objednávacie číslo	Cena s DPH
BIOTEC lambda 25 kW	CMBIOTEC25L	3 480 €
BIOTEC lambda 34 kW	CMBIOTEC34L	3 732 €
BIOTEC lambda 45 kW	CMBIOTEC45L	4 008 €

KOTOL NA TUHÉ PALIVÁ S RUČNÝM PRIKLADANÍM - OPOP H416EKO1 / H420EKO1 / H425EKO1



OPOP
partner for your heating

Oceľové kotly na drevo a hnedé uhlie H4EKO sa vyznačujú jedinečnou kvalitou a nízkymi prevádzkovými nákladmi. Splňajú požiadavky užívateľov, ktorí preferujú úsporné vykurovanie alebo potrebujú jednoduchý alternatívny zdroj tepla.

Kotol H416EKO s rovnakými pripojovacími rozmermi ako sú u starého kotla H412 a H418.

Kotol H425EKO s rovnakými pripojovacími rozmermi ako sú u starého kotla H424.

Technické parametre:	H416EKO1	H420EKO1	H425EKO1
Výkon	12 – 16 kW	17 – 20 kW	22 – 25 kW
Tr. kotla podľa ČSN EN 303-5	3 tr. / 4 tr. podľa typu paliva a kotla		
Hmotnosť	211 kg	234,5 kg	289 kg
Objem násypky	33,5 l	40 l	55 l
Palivo	drevo, hnedé uhlie, pelety		

	Objednávacie číslo	Cena s DPH
H416EKO1 - 16 kW	1573184	931 €
H420EKO1 - 20 kW	1573180	1 075 €
H425EKO1 - 25 kW	1573176	1 115 €

KOTOL NA TUHÉ PALIVÁ S RUČNÝM PRIKLADANÍM - H 412 EKO, H 416 EKO-U



OPOP
partner for your heating

Jedinečnou kvalitou a nízkymi prevádzkovými nákladmi splňajú kotly na tuhé palivá H4EKO požiadavky užívateľov, ktorí preferujú úsporné vykurovanie alebo potrebujú jednoduchý alternatívny zdroj tepla. Unikátny predohrev primárneho a sekundárneho vzduchu zvyšuje Účinnosť spaľovania. Liatinové posuvné rošty pre jednoduché roštovaní. Vstavaná chladiaca slučka pre bezpečnú prevádzku. Možnosť použitia peletového horáka pre automatickú prevádzku kotla..

- vysoká účinnosť, efektívne využitie paliva, nízka spotreba
- záruka 5 rokov na kotlové teleso

Technické parametre:	H412 EKO -U	H416 EKO-U
Výkon	12 kW	12 - 16 kW
Účinnosť	až 82,2 %	až 84,2 %
Tr. kotla podľa ČSN EN 303-5	4. tr.	4. tr.
Účinnosť	211 kg	211 kg
Rozmer.	486 x 957 x 903 mm	486 x 957 x 903 mm
Palivo	hnedé uhlie,	hnedé uhlie,
Zásobník paliva	33,5 l	33,5 l
Priemerná spotreba paliva	2,2 kg/h	2,5 kg/h

	Objednávacie číslo	Cena s DPH
H412 EKO	573261	888 €
H416 EKO-U	1573184U	1 061 €
H420 EKO-U	573180U	1 193 €
H425 EKO-U	573176U	1 246 €



EKO DESIGN platí pre kotol H416 EKO-U

Kotol na tuhé palivá s ručným prikladáním - VIADRUS HERCULES U 24



Výkon:
11 – 74 kW

Palivo:
hnedé uhlie, koks, čierne uhlie,
(Doplňkové palivo drevo)

Prednosti:

- ekologické spaľovanie uhlia a koksu
- spĺňa 3. emisnú triedu podľa ČSN EN 303-5
- kvalitný český liatinový výmenník
- vodou chladené pevné rošty
- možnosť samotiažnej prevádzky
- výkon kotla podľa počtu článkov
- jednoduché čistenie spalinových ciest



VIADRUS

	Objednávacie číslo	Cena s DPH
HERCULES U 24, 3 čl., 11–17 kW	14818	1 143,60 €
HERCULES U 24, 4 čl., 19–25 kW	14819	1 231,20 €
HERCULES U 24, 5 čl., 25–37 kW	14820	1 320,00 €
HERCULES U 24, 6 čl., 31–46 kW	14821	1 460,40 €
HERCULES U 24, 7 čl., 37–52 kW	14822	1 653,60 €
HERCULES U 24, 8 čl., 43–58 kW	14823	1 908,00 €
HERCULES U 24, 9 čl., 49–66 kW	14824	2 049,60 €
HERCULES U 24, 10 čl., 55–74 kW	14825	2 208,00 €

Kotol na tuhé palivá s ručným prikladáním - VIADRUS HERCULES U 26 ECO



VIADRUS

Výkon:
15 – 50 kW

Palivo:
koks

Prednosti:

- vysoká životnosť liatinového výmenníku
- účinnosť až 84,1 %
- dlhodobá overená konštrukcia výmenníku
- možnosť samotiažnej prevádzky
- jednoduchá obsluha a údržba
- výkon kotla podľa počtu článkov
- vodou chladené pevné rošty



Nástupca staršej rady Hercules U26. Hercules U26 ECO je určený k ekologickému spaľovaniu koksu pri splnení emisných podmienok 3. triedy podľa EN 303-05.

	Objednávacie číslo	Cena s DPH
HERCULES U26 ECO, 4 čl. 15 kW	19916	1 254,00 €
HERCULES U26 ECO, 5 čl. 22,5 kW	19917	1 368,00 €
HERCULES U26 ECO, 6 čl. 30 kW	19918	1 482,00 €
HERCULES U26 ECO, 7 čl. 35,5 kW	19919	1 650,00 €
HERCULES U26 ECO, 8 čl. 40,5 kW	19920	1 974,00 €
HERCULES U26 ECO, 9 čl. 45 kW	19921	2 144,40 €
HERCULES U26 ECO, 10 čl. 50 kW	19922	2 311,20 €

Prestavbová sada	Objednávacie číslo	Cena s DPH
HERCULES U26 na HERCULES U26 ECO, 4 čl. 15 kW	20576	147,60 €
HERCULES U26 na HERCULES U26 ECO, 5 čl. 22,5 kW	20577	175,20 €
HERCULES U26 na HERCULES U26 ECO, 6 čl. 30 kW	20578	205,20 €
HERCULES U26 na HERCULES U26 ECO, 7 čl. 35,5 kW	20579	236,40 €

Kotol na tuhé palivá s ručným prikladáním - VIADRUS HERCULES U 28



Výkon:
19 – 44 kW

Palivo:
čierne uhlie, hnedé uhlie

Prednosti:

- spĺňa 3. triedu podľa ČSN EN 303-5
- ekologické spaľovanie čierneho a hnedého uhlia
- možnosť spaľovania dreva
- kvalitný český liatinový výmenník
- vodou chladené pevné rošty
- možnosť samotiažnej prevádzky
- výkon kotla podľa počtu článkov
- jednoduché čistenie spalinových ciest
- závitové príruby pre ľahkú montáž



VIADRUS

Hercules U 28 umožňuje spaľovanie čierneho a hnedého uhlia odhorievacím spôsobom bez núteného prívodu vzduchu.

	Objednávacie číslo	Cena s DPH
HERCULES U28, 4 čl. 19-22 kW	20258	1 598,40 €
HERCULES U28, 5 čl. 25-27 kW	20259	1 724,40 €
HERCULES U28, 6 čl. 30-35 kW	20260	1 824,00 €
HERCULES U28, 7 čl. 35-44 kW	20261	1 983,60 €

Kotol na tuhé palivá s ručným prikladáním - VIADRUS P7C - pyrolytický



Kotol VIADRUS P7C je pyrolytický liatinový kotol, určený pre spaľovanie kusového dreva. Vyznačuje sa vysokou účinnosťou spaľovania a nízkou teplotou spaľín. Riadenie kotla je riešené pomocou automatickej regulácie, využívajúcej lambda sondu pre reguláciu primárneho i sekundárneho spaľovacieho vzduchu. Splňuje "Ekodesign".

- spĺňa 5. emisnú triedu
- účinnosť až 92,1 %
- ekologická prevádzka
- vysoká životnosť českého liatinového výmenníka
- jednoduchá obsluha a údržba
- predohrev primárneho a sekundárneho vzduchu
- pyrolytické spaľovanie



VIADRUS

Technické parametre:	5 čl.	7 čl.	9 čl.
Výkon	22 kW	30 kW	38 kW
Tr. kotla podľa ČSN EN 303-5	5. tr.		
Účinnosť	92,1 %	90,6 %	89,1%
Hmotnosť	500 kg	610 kg	720 kg
Rozmery	140 x 77 x 105 cm	140 x 77 x 125,2 cm	140 x 77 x 143,9 cm
Dop. dĺžka drevených polien	350 mm	550 mm	720 mm
Spotreba dreva	5,5 kg/h	6,8 kg/h	9,5 kg/h
Elektrický príkon	60 W		
Objem vodného priestoru	75 l	98 l	121 l

	Objednávacie číslo	Cena s DPH
P7C 5 článkov, 22 kW	22537	4 000,80 €
P7C 7 článkov, 30 kW	22538	4 756,80 €
P7C 9 článkov, 38 kW	22539	5 461,20 €

Kotol na tuhé palivá s ručným prikladáním - VIADRUS LIGNATOR - pyrolytický



Lignator je moderný kotol značky VIADRUS určený k ekologickému spaľovaniu kusového dreva účinným pyrolytickým spôsobom. Kotol spĺňa požiadavky najprísnejšej európskej ekologickej normy a zároveň dosahuje vysokej účinnosti. AJ vďaka tomu plní 7 článkovú verziu emisnej triedy 5. a ekodesign.

- vysoká životnosť českého liatinového výmenníka
- účinnosť až 89,6%
- vodou chladené pevné rošty
- závitové príruby pre jednoduchú montáž
- jednoduchá obsluha a údržba
- možnosť spaľovania dreva o vlhkosti až 20%
- výkon kotla podľa počtu článkov

VIADRUS

Technické parametre:	5 čl.	6 čl.	7 čl.	8 čl.	9 čl.	10 čl.
Výkon	14 kW	18 kW	23 kW	26 kW	30 kW	34 kW
Tr. kotla podľa ČSN EN 303-5	3. tr.		5. tr.		3. tr.	
Účinnosť	86,6 %	89,6 %	89,4 %	87,7 %	87,1 %	87,9 %
Hmotnosť	369 kg	421 kg	427 kg	524 kg	576 kg	628 kg
Rozmery výška x šírka	1220 x 600 mm					
Rozmery hĺbka	1050 mm	1160 mm	1270 mm	1380 mm	1490 mm	1600 mm
Spotreba dreva	3,7 kg/h	4,7 kg/h	6,0 kg/h	6,8 kg/h	8,2 kg/h	9,3 kg/h
Dop. dĺžka drevených polien	250 mm	350 mm	450 mm	550 mm	650 mm	750 mm
Elektrický príkon	53 W					
Objem vodného priestoru	39 l	44,7 l	50,4 l	56,1 l	61,8 l	67,5 l

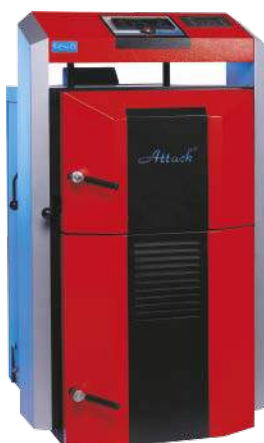
Objednávacie číslo	17399	17400	17459	17460	17461	17462
Cena s DPH	2 305,20 €	2 450,40 €	2 612,40 €	2 806,80 €	2 959,20 €	3 144 €



platí pouze pro 7 čl.

Splyňovací kotol na tuhé palivá s ručným prikladáním — ATTACK DP 25 / 35 / 45 / 75

Splyňovací kotol ATTACK DP, je určený pre úsporné a ekologicky šetrné vykurovanie rodinných domov, chatiek, malých prevádzok, dielní a podobných objektov. Predpísaným palivom pre kotol ATTACK DP je suché drevo. Pri plnom využití nakladacieho zásobníka možnosť nepretržitého horenia 8 až 12 hodín.

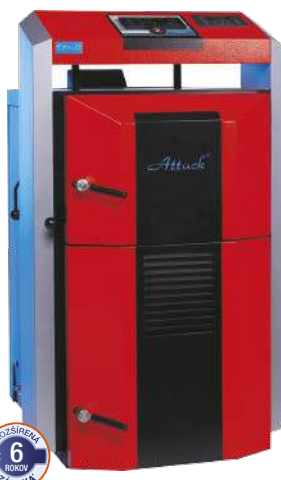


- spaľovanie mäkkého aj tvrdého dreva
- objemná násypka kotla, ktorá zabezpečí dlhšiu výdrž vykurovania na jedno naloženie paliva
- možnosť prikladat veľké kusy dreva
- účinnosť kotla 84-86 %
- ekologické spaľovanie 3. tr. podľa ČSN EN 303-5

	Výkon	Obj. číslo	Cena s DPH
25 DP STANDARD	25 kW	25DPNS	1 160,44 €
25 DP PROFI	10 – 25 kW	25DPNP	1 254,83 €
35 DP STANDARD	35 kW	35DPNS	1 359,22 €
35 DP PROFI	14 – 35 kW	35DPNP	1 452,40 €
45 DP STANDARD	45 kW	45DPNS	1 707,10 €
45 DP PROFI	18 – 45 kW	45DPNP	1 801,49 €
75 DP STANDARD		75DPNS	2 810,28 €



Splyňovací kotol na tuhé palivá s ručným prikladáním - ATTACK DPX 15 / 25 / 30 / 40 / 45 / 80



Rad kotlov ATTACK DPX je vybavený účinnejším rúrovým výmenníkom spaliny - voda. Vo výmenníku sú osadené špeciálne pohyblivé turbulátory, ktoré slúžia na brzdenie a vytváranie turbulentného prúdenia spalin cez výmenník, čím sa dosahuje vyššieho prestupu tepla cez oceľovú stenu výmenníka do vyhrievanej vody. Možnosť úpravy kotla DPX, ktorý je už v prevádzke na DPX COMBI Pellet pomocou pre-stavbového setu.

- výmenník „spaliny-voda“
- spaľovanie mäkkého aj tvrdého dreva
- možnosť prikladáť veľké kusy dreva
- vysoká účinnosť spaľovania až 91 % = nízka spotreba paliva,
- nízka produkcia emisií a popola
- nenáročná obsluha a jednoduché čistenie
- ekologické spaľovanie podľa STN EN 303-5 - 3 tr.

	Výkon	Obj. číslo	Cena s DPH
15 DPX STANDARD	15 kW	15DPXS	1 341,00 €
15 DPX PROFI	6 – 15 kW	15DPXP	1 439,52 €
25 DPX STANDARD	25 kW	25DPXS	1 467,85 €
25 DPX PROFI	10 – 25 kW	25DPXP	1 565,63 €
30 DPX STANDARD	30 kW	30DPXS	1 663,52 €
30 DPX PROFI	12 – 30 kW	30DPXP	1 759,56 €
35 DPX STANDARD	35 kW	35DPXS	1 676,44 €
35 DPX PROFI	14 – 35 kW	35DPXP	1 773,22 €
40 DPX STANDARD	40 kW	40DPXS	2 111,39 €
40 DPX PROFI	16 – 40 kW	40DPXP	2 207,30 €
45 DPX STANDARD	45 kW	45DPXS	2 124,20 €
45 DPX PROFI	18 – 45 kW	45DPXP	2 220,10 €
80 DPX PROFI		80DPXP	4 089,96 €



Splyňovací kotol na tuhé palivá s ručným prikladáním – Attack SLX PROFI



Séria kotlov s vysokou účinnosťou, nízkou teplotou spalin a efektívnejším spaľovacím procesom. Inštaláciou účinnejšieho kotly typu ATTACK SLX dôjde k značnému zníženiu prevádzkových nákladov, premietnutých v úspore paliva oproti kotlom s nižšou účinnosťou spaľujúcich rovnaké palivo. Vysoko účinný rúrkový výmenník „spaliny-voda“ s turbulátormi. Nadštandardné objem nakladacie komory kotla, aký na trhu nenájdete, od 200-230 l, ktorá zaistí dlhšiu výdrž vykurovania na jedno naloženie paliva. Možnosť spaľovania mäkkého i tvrdého dreva, drevených briekiet. Možnosť prikladáť veľké kusy dreva - dĺžka komory je 650 mm (od 25 kW), čo zákazníkovi šetrí čas pri delení dreva, kedy klasickú metrovica delí na polmetrovej kusy. Minimálne množstvo popola. Rozmery: 703 x 1472 x 1337 mm. Splňa 5. tr. podľa ČSN EN 303-5. Možnosť objednať v modifikácii LAMBDA Touch.

Typ	Výkon	Účinnosť	Priemerná spotreba paliva	Obj. číslo	Cena s DPH
20 SLX PROFI	10 – 20 kW	91,8 %	5,2 kg/h	20SLXP	2 088 €
25 SLX PROFI	12,5 – 25 kW	91,6 %	6,5 kg/h	25SLXP	2 088 €
30 SLX PROFI	15 – 30 kW	90,3 %	7,8 kg/h	30SLXP	2 088 €
35 SLX PROFI	17,5 – 35 kW	90,3 %	9,1 kg/h	35SLXP	2 088 €
40 SLX PROFI	20 – 40 kW	90,4 %	10,4 kg/h	40SLXP	2 645 €
45 SLX PROFI	22,5 – 45 kW	90,4 %	11,7 kg/h	45SLXP	2 645 €
50 SLX PROFI	25 – 50 kW	90,3 %	13 kg/h	50SLXP	2 645 €
55 SLX PROFI	27,5 – 55 kW	90,3 %	14,3 kg/h	55SLXP	2 645 €



Splyňovací kotol na tuhé palivá s ručným prikladáním - BENEKOV D18 / D12 / D26 / D33



Teplotodný splyňovací kotol BENEKOV D18 je určený pre efektívne, ekologické a komfortné vykurovanie rodinných domov, bytových jednotiek, chat, kancelárskych budov, malých prevádzok a iných objektov, ktorých náročnosť na tepelný výkon nepresahuje 20 kW.



Technické parametre:	D12	D18	D26	D33
Výkon	12 kW	18 kW	25 kW	33 kW
Tr. kotla podľa ČSN EN 303-5	5. trieda			
Účinnosť	92 %			91%
Hmotnosť	350 kg	400 kg	550 kg	
Rozmery	590 x 910 x 1190 mm	570 x 1015 x 1350 mm	750 x 1015 x 1350 mm	750 x 910 x 1390 mm
Elektrický príkon	38 W	40 W		45 W
Objem vodného priestoru	45 l	50 l	60 l	

- nízke prevádzkové náklady
- až 8 hodín horenia
- unikátna konštrukcia "teplej spaľovacej komory"
- patentovaný systém váhy paliva zabezpečuje kvalitnú regulovateľnosť a dlhodobé udržanie stáložiaru

Objednávacie číslo	Cena s DPH	
BENEKOV D18	124500001	3 305,21 €
BENEKOV D12	125000001	3 214,64 €
BENEKOV D26	124900001	3 893,89 €
BENEKOV D33	125100001	4 210,87 €



Splyňovací kotol na tuhé palivá s ručným prikladaním - OPOP ECOMAX 30 / 40 / 50



Účinné splyňovacie kotly Ecomax sú predstaviteľom moderného vykurovania drevom. Spĺňajú požiadavky jednoduchého a úsporného tepelného zdroja s minimálnou časovou obsluhnosťou.



Technické parametre:	Ecomax 30	Ecomax 40	Ecomax 50
Výkon	30 kW	40 kW	50 kW
Tr. kotla podľa ČSN EN 303-5	4 tr.	4 tr.	5 tr.
Účinnosť	86,3 %	87,5 %	88,8 %
Vodný objem kotla	60 l	68 l	78 l
Hmotnosť	320 kg	360 kg	454 kg
Palivo	drevo		

	Objednávacie číslo	Cena s DPH
Ecomax 30	573321	2 168 €
Ecomax 40	573311	2 483 €
Ecomax 50	573323	2 567 €

Splyňovací kotol na tuhé palivá s ručným prikladaním - ROJEK KTP 20 / 25 / 30 / 40 / 49 / 80



Kotly KTP spaľujú hn. uhlie Kocka, palív. drevo, krátke kus. drevo, vlhkejšie piliny, štiepky drev. alebo hn. brikety, čierne uhlie. Palivá je odporúčané miešať. V originálnej konštrukcii ohniska kotla s využitím dvojstupňového spaľovania dochádza k dokonalému využitiu a vyhoreniu paliva. Spaľovanie rôznorodého paliva nemá vplyv na záruku kotla. Suché drevo nie je podmienkou. Vyšší obsah vlhkosti má vplyv na výhrevnosť paliva a výkon kotla. Kotly sú na menšie kom. ťah. (Mimo KTP 80) Tieto univerzálne kotly s 3 em. triedou spĺňajú podmienky legislatívy po 1. 9. 2022, kedy musia byť v prevádzke kotle minimálne 3 emisnej triedy a viac.

Technické parametre:	KTP 20	KTP 25	KTP 30	KTP 40	KTP 49	KTP 80
Menovitý výkon drevo / h. uhlie	20 kW	25 kW	30 kW	40 kW	49 kW	80 kW
Účinnosť drevo / h. uhlie	75 – 78 % / 78 – 88 %					
Tr. kotla podľa ČSN EN 303-5	3 tr.					
Hmotnosť	261 kg	301 kg	341 kg	415 kg	476 kg	875 kg
Objem zásobníka paliva	47,9 l	61,6 l	75,3 l	98,5 l	123,1 l	200 l
Palivo	hnedé uhlie, palivové drevo, krátke kusové drevo, čerstvé piliny, vlhkejšia štiepka a biomasa, čierne uhlie					

	Obj. číslo	Cena s DPH	Obj. číslo	Cena s DPH	
KTP 20	1022001	1 596 €	KTP 40	1042001	2 664 €
KTP 25	1027001	1 680 €	KTP 49	1052001	3 108 €
KTP 30	1032001	1 776 €	KTP 80	KTP 80	4 440 €

Splyňovací kotol na tuhé palivá s ručným prikladaním - ROJEK PK 20 – 60 / PK 20 U – 30 U / PK BIO 20 – 30



Kotly PK, PK U majú horné plnenie. To umožňuje plne využiť objem komory a to ako pre kusové drevo (dĺžka 330/530 mm podľa typu), tak aj pre rozmerovo menšie paliva, štiepku, drevené brikety. Kotly sú určené pre úsporné, ekologicky šetrné vykurovanie domov, bytových jednotiek, dielní s tepelnými stratami do 60 kW. Kotly PK sú určené pre spaľovanie dreva, vlhkosť max. do 20 %, alebo hnedého uhlia Orech 1, kocka, vlhkosť max. do 15 %.

Technické parametre:	PK 20/ U / BIO	PK 25/ U / BIO	PK 30/ U / BIO 35	PK 40	PK 49	PK 60
Menovitý výkon drevo/h. uhlie	20 / 21,5 kW	25 / 25 kW	32 / 28 kW	36 / 40 kW	43 / 49 kW	50 / 60 kW
Účinnosť drevo / h. uhlie	90,1 / 85,7 %	88,9 / 85,5 %	87,7 / 85,4 %	85 / 88 %	85 / 88 %	84,9 / 87 %
Tr. kotla podľa ČSN EN 303-5	5. tr. / 4. tr.			3 tr. drevo / 3 tr. h. uhlie		
Hmotnosť	505 kg			605 kg	665 kg	
Objem zásobníka paliva	130 l			180 l		
Palivo						
Spotr. dreva pri. m. výk. kg/hod.	6,5	8	9,7	11,8	13,9	16,1
Spotr. uhlia pri. m. výk. kg/hod.	4	5	5,6	8	9,8	11,2

	Obj. číslo	Cena s DPH	Obj. číslo	Cena s DPH	Obj. číslo	Cena s DPH	Obj. číslo	Cena s DPH
PK 20 U	1023201	3 018 €	PK 20	1023200	3 018 €	PK BIO 20	1023202	3 018 €
PK 25 U	1023251	3 060 €	PK 25	1023250	3 060 €	PK BIO 25	1023252	3 060 €
PK 30 U	1023301	3 108 €	PK 30	1023300	3 108 €	PK BIO 30	1023302	3 108 €
						PK 40	1043400	3 816 €
						PK 49	1043500	3 996 €
						PK 60	1043600	4 440 €

Splyňovací kotol na tuhé palivá s ručným prikladaním - Hercules U 32



VIADRUS

Hercules U 32 je liatinový splyňovací kotol na tuhé palivo s ručným prikladaním, ktorý je určený na ekologické spaľovanie kusového dreva. Konštrukčné vyhotovenie spaľovacej komory umožňuje spaľovanie paliva prirodzeným odťahom spalín bez podpory ventilátora. V teplovodných systémoch s prirodzenou cirkuláciou vykurovacieho média je možné kotol prevádzkovať bez obehového čerpadla. Hercules U 32 je tak možno s výhodou použiť pre náhradu dosluhujúcich kotlov na tuhé palivá v starších „samotiažnych“ vykurovacích systémoch.

Technické parametre:	Hercules U 32 - 5 čl.	Hercules U 32 - 7 čl.	Hercules U 32 - 7 čl. model 2017
Menovitý výkon	14 - 15 kw	18 - 20 kW	21 - 25 kW
Účinnosť	až 88,9 %	až 88,8 %	až 90,1 %
Tr. kotla podľa ČSN EN 303-5	5 (č. a h. uhlie), 3 (drevo)	5 (č. uhlie), 4 (h. uhlie), 3 (drevo)	5 (č. a h. uhlie), 3 (drevo)
Hmotnosť.	348 kg	472 kg	472 kg
Rozmer.	560 × 1160 × 660 mm	560 × 1160 × 840 mm	560 × 1160 × 1100 mm
Palivo	drevo, čierne, hnedé uhlie,		
Min. ťah komína	18 Pa	20 Pa	20 Pa



- vysoká životnosť českého liatinového výmenníka
- jednoduchá obsluha a údržba
- prevádzka nezávislá na elektrickej energii (bez núteného odťahu spalín a bez obehového čerpadla)

	Objednávacie číslo	Cena s DPH
HERCULES U32 5 čl	23239	1 498,80 €
HERCULES U32 7 čl.	27221	1 640,40 €
HERCULES U32 7 čl. model 2017, č. uhlie	27296	1 773,60 €

Prestavbové sady kotlov s ručným prikladaním na automatické kotly

- priaznivá cena už od 1 806,79 € s DPH
- príkon motora a ventilátora iba 78 W
- nezávislosť pri výbere paliva: možno kúriť uhlím, peletami a kusovým drevom
- výrobok od tradičného českého výrobcu s 60-ročnou tradíciou výroby vykurovacej techniky

Příklad prestavby štandardného 5-článkového kotla Viadrus U26 - pravý.

Hlavné technické parametre:

Menovitý výkon	20 kW
Objem zásobníka paliva	280 l
Objem palivovej šachty	140 dm ³
Regulovaný výkon	7,5 – 25 kW
Hmotnosť	155 kg
Doba horenia pri m. výk. a pln. zásobníka.	34 hod.
Požadovaný komínový ťah	0,15–0,20 mbar
Rozmery (š × v × h)	1242 × 1550 × 845 mm

1 806,79 €



Automatický kotol na tuhé palivá - BENEKOV B20



Automatický kotol BENEKOV B 20 na tuhé palivá (uhlie, drevené pelety) možno použiť pre vykurovanie rodinných domov, kancelárskych budov a iných objektov, ktorých náročnosť na tepelný výkon nepresahuje 19 kW. Prvý krát predstavený na veľtrhu Infotherma 2017 v Ostrave.



- jednoduchá obsluha
- účinnosť až 94 %
- spĺňa Ekodesign
- prevádzka bez obsluhy 3 - 7 dní
- 3 - ťahová konštrukcia vertikálneho výmenníka zaručuje vysokú účinnosť
- predĺžená záruka na 5 rokov (podľa podmienok výrobcu)
- možnosť dodania modulu pre riadenie kotla cez internet

Technické parametre:	B 20
Výkon	19 kW
Účinnosť	94 %
Tr. kotla podľa ČSN EN 303-5	4. tr.
Hmotnosť	335 kg
Rozmer	1289 x 894 x 1375 mm
Zásobník paliva	280 l
Palivo	hnedé uhlie, drevené pelety
Elektrický príkon	33 W

B20	Objednávacie číslo - pravý / ľavý	Cena s DPH
	113800411 / 113800412	2 988,23 €



Automatický kotol na tuhé palivá - BENEKOV C17 / C27



- až 14 dní bez obsluhy
- liatinový horák s dlhou životnosťou
- riadiaca jednotka Siemens Climatix 2 umožňuje ovládanie cez internet
- účinnosť až 95%, príklon od 28 W
- 2 vykurovacie okruhy



Technické parametre:	C17	C27
Výkon	19 kW	25 kW
Účinnosť	94 %	až 95,5 %
Tr. kotla podľa ČSN EN 303-5	4. tr.	5 tr.
Hmotnosť	360 kg	330 kg
Rozmer	1279 x 1036 x 1344 mm	1279 x 1036 x 1490 mm
Zásobník paliva	330 l	330 l
Palivo	hnedé uhlie, pelety	



	Objednávacie číslo - pravý / ľavý	Cena s DPH
C17 PREMIUM	114400511 / 114400512	3 622,19 €
C27 PREMIUM	114100501 / 114100502	4 075,02 €
C27 EXCLUSIVE	114100301 / 114100302	4 527,85 €

Automatický kotol na pelety - LIPOVICA PELTEC LAMBDA 12 – 48 kW



Profesionálny kotol na pelety s výkonom od 12 do 48 kW a účinnosťou 90 - 91 %. Kotly PELTEC lambda spĺňajú 5. emisnú triedu a sú registrované pre Ekodesign. Bezúdržbová obsluha, samočistenie horákov a dymových prietahov. Obsahuje čerpadlo s automatickým štvorcestným ventilom, až 8x čidlo. Možnosť pripojenia na zásobník teplej vody. Veľkokapacitný zásobník pre pelety. Vstavaná multifunkčná programovateľná regulácia s dotykovým displejom s možnosťou rozšírenia o GSM modul. Možnosť zapojenia kotlov do kaskády.



Typ	Výkon	Veľkosť zásobníku	Hmotnosť	Objednávacie číslo	Cena s DPH
PELTEC 12	3,6 – 12 kW	340 l	328 kg	25185	3 702,00 €
PELTEC 18	5,4 – 18 kW	340 l	349 kg	25186	3 843,60 €
PELTEC 24	7,2 – 24 kW	340 l	402 kg	25187	4 008,00 €
PELTEC 36	10,8 – 36 kW	340 l	455 kg	25188	4 346,40 €
PELTEC 48	14,4 – 48 kW	340 l	478 kg	25189	4 540,80 €



Automatický kotol na tuhé palivá - H824/ AP / H815 - AP



- vysoká účinnosť až 93%
- nízka spotreba elektrickej energie
- spĺňa podmienky kotlikovej dotácie
- jednoduché ovládanie riadiacej jednotky
- možnosť ovládania izbovým termostatom
- možnosť doplniť o GSM alebo internetový modul
- možnosť ovládania 1 zmiešavacieho ventilu
- možnosť pripojenia 4 čerpadiel
- veľmi malý pôdorys zostavy automatického kotla a násypky umožňuje použitie kotla v malých kotolniach.
- zásobník môže byť umiestnený z pravej alebo ľavej strany kotla
- jednoduchá údržba a čistenie

Automatické oceľové kotly novej rady H8-A svojim užívateľom šetria čas, životné prostredie a sú symbolom pohodlného vykurovania. Kotly možno doplniť o moderné doplnkové príslušenstvo, ktoré zvyšujú komfort z vykurovania.

Technické parametre:	H824 - AP	H815 - AP
Výkon	21 - 24 kW	15 kW
Účinnosť	až 93 %	92,8 %
El. príklon	170 W	
Tr. kotla podľa ČSN EN 303-5	4. tr.	
Hmotnosť	240 kg	
Rozmer	969 × 514 × 906 mm	
Zásobník paliva	245 l	
Palivo	hnedé uhlie, drevené pelety	



	Objednávacie číslo	Cena s DPH
H824 - AP	573280	3 170 €
H815 - AP	573332	3 032 €
H835 - AP	573333	3 762 €
H845 - AP	573334	4 672 €

Automatický kotol na tuhé palivá - ROJEK A15U / ROJEK A15 s reguláciou ST 480 zPID



Malý kompaktný automatický kotol A 15 U alebo A 15 je predurčený na vykurovanie budov s nízkou tepelnou stratou, novostavieb, dobre zateplených rodinných domov, samotných bytových jednotiek. V automatickom režime spaľuje kotol A 15 U drevené pelety s priemerom 6 - 8 mm alebo hnedé uhlie Orech 2 o zrnitosti 4 - 25 mm. Kotol A 15 spaľuje len drevené pelety s priemerom 6 - 8 mm.



V základe dodávaný regulátor ROJEK ST- 480 zPID ovláda: (Všetky automaty ROJEK)

- plynule otáčky ventilátora a v cykloch podávač paliva
- až 4 čerpadlá (Čerp.; ÚK; TUV; kotlov; okruhu; cirkulácie)
- v základe modul pre ovl. jedného zmieš. vent.

Vďaka modulácii možný kotol s vysokou účinnosťou využívať v celom rozsahu výkonu u oboch certifikovaných palív, to môže ušetriť až 15% nákladov za palivo.

Technické parametre:	A 15 U	A 15
Výkon	3,4 – 14,8 kW	3,6 – 14 kW
Účinnosť	až 86,9 %	
Tr. kotla podľa ČSN EN 303-5 hn. uhlie O2/ drevené pelety	4. tr. / 5. tr.	5. tr.
Hmotnosť	310 kg	
Objem zásobníka paliva	300 l	
Palivo	drevené pelety, hnedé uhlie O2	drevené pelety

	Obj. číslo - pravý / ľavý	Cena s DPH
A 15 U	1015002P / 1015002L	2 796 €
A 15	1015001P / 1015001L	

Automatický kotol na tuhé palivá - ROJEK A25 / ROJEK A BIO 25 s reguláciou ST 480 zPID



Automatický kotol A 25 alebo A BIO 25 je predurčený na vykurovanie obytných, komerčných budov, ktorých tepelná strata neprevyšuje 28 kW. V automatickom režime spaľuje kotol A 25 drevené pelety s priemerom 6 – 10 mm alebo hnedé uhlie Orech 2 o zrnitosti 4 - 25 mm. Nový retortový horák ROJEK umožňuje spaľovať kvalitné biele drevené pelety, ale aj pelety s prímесou kôry alebo menej hodnotné peletovanie biopaliva (Nedotované kotly) . U kotla A 25 pripravujeme 5 em. triedu podľa ČNN EN 303-5, informujte sa u nášho obchodného zástupcu.



Technické parametre:	A 25	A BIO 25
Výkon	7,2 – 28 kW	
Účinnosť	až 89,1 %	
Tr. kotla podľa ČSN EN 303-5 hn. uhlie O2/ drevené pelety	4. tr. / 5. tr.	5. tr. (pelety)
Hmotnosť	603 kg	
Objem zásobníka paliva	300 l	
Palivo	drevené pelety, hnedé uhlie O2	drevené pelety

Výborný pomer cena / výkon.	Obj. číslo - pravý / ľavý	Cena s DPH
A 25	1024002 / 1024003	3 510 €
A BIO 25	1024004 / 1024005	

Automatický kotol na tuhé palivá - ROJEK TKA / ROJEK TKA BIO s reguláciou ST 480 zPID



Automatické kotly TKA alebo TKA BIO sú určené pre vykurovanie obytných, rodinných a komerčných objektov s tepelnými stratami do 80,5 kW. V automatickom režime spaľujú drevené pelety s priemerom 6 - 8 mm (TKA 15) alebo 6 - 10 mm (TKA 25 , TKA 45) alebo 6 - 24 mm (TKA 80), alebo hnedé uhlie Orech 2 o zrnitosti 4 - 25 mm. Kotly TKA BIO spaľujú iba drevené pelety s priemerom podľa typu. Retortový horák ROJEK umožňuje spaľovať kvalitné biele drevené pelety, ale aj pelety s prímесou kôry alebo menej hodnotné pelety, biopaliva (nedotované kotly), prípadne obilie po pridaní adaptéra na ich spaľovanie. Všetky kotly TKA a TKA BIO do výkonu 45 kW spĺňajú 4 emisnú triedu pre obe palivá.

Technické parametre:	TKA 15 / TKA BIO 15	TKA 25 / TKA BIO 25	TKA 45 / TKA BIO 45	TKA 80 / TKA BIO 80
Výkon	3,5 – 15 kW	7,5 – 25 kW	13,5 – 45 kW	22 – 80 kW
Účinnosť	až 82,7 %	až 86 %	až 83,5 %	až 90,6 %
Tr. kotla podľa ČSN EN 303-5 hn. uhlie O2 / drevené pelety	4 tr. / 5 tr.		4 tr. / 4 tr.	3 tr. / 4 tr.
Hmotnosť	395 kg	465 kg	605 kg	1 025 kg
Objem zásobníka paliva	300 l	300 l	500 l	800 l
Palivo	hnedé uhlie Orech 2, drevené pelety (kotly v prevedení BIO iba drevené pelety)			

	Obj. číslo - pravý / ľavý	Cena s DPH		Obj. číslo - pravý / ľavý	Cena s DPH
TKA 15	1018001P / 1018001L	3 330 €	TKA BIO 15	1018002P / 1018002L	3 330 €
TKA 25	1029001P / 1029001L	3 552 €	TKA BIO 25	1029002P / 1029002L	3 552 €
TKA 45	1056003P / 1056003L	5 760 €	TKA BIO 45	1056004P / 1056004L	5 760 €
TKA 80	1082003P / 1082003L	8 880 €	TKA BIO 80	1082004P / 1082004L	8 880 €

Automatický kotol na tuhé palivá - VARIANT SL 12 / 22 A / 33 A / 33 AU



Oceľový teplovodný kotol VARIANT SL je zdrojom tepla vhodným pre vykurovanie bytov, rodinných domov, prevádzok a podobných objektov.

Vykurovací systém musí byť vybavený tlakovou expanznou nádobou núteným obehom vykurovacej vody, s maximálnym pretlakom 200 kPa.



Technické parametre:	SL 12 A	SL 22 A	SL 33 A	SL 33 AU
Menovitý výkon	12,5 kW	27 kW	31,5 kW	30 kW
Účinnosť	89,4 %	90 %	87,3 %	86 %
Tr. kotla podľa ČSN EN 303-5	3 tr.	5. tr.	4 tr.	3 tr.
Hmotnosť	239 kg	315 kg	320 kg	320 kg
Palivo	pelety	pelety	pelety	hnedé uhlie

	Objednávacie číslo - pravý / ľavý	Cena s DPH
VARIANT SL 12 A	VARIANT SL12A	2 627,16 €
VARIANT SL 22 A	VARIANT SL 22A	3 481,43 €
VARIANT SL 33 A	VARIANT SL33A PRAVÝ / VARIANT SL33A Ľavý	3 717,97 €
VARIANT SL 33 AU	VARIANT SL33AU PRAVÝ / VARIANT SL33AU Ľavý	

Automatický kotol na tuhé palivá - VIADRUS HERKULES DUO



Výkon:
6 – 35 kW

Palivo:
čierné uhlie, hnedé uhlie, drevené pelety

- Prednosti:**
- ekologická prevádzka
 - vysoká variabilita používaného paliva
 - vysoká životnosť liatinového výmenníka
 - vynikajúca prístupnosť pre čistenie
 - ovládacia a zobrazovacia jednotka HMI
 - jednoduché ovl. cez textové menu
 - príprava pre izbový termostat
 - dve veľkosti zásobníka paliva
 - univerzálne pravé alebo ľavé prevedenie



	Objednávacie číslo	Cena s DPH
HERKULES DUO, 4 čl. so zás. 269 l	22214	3 172,80 €
HERKULES DUO, 4 čl. so zás. 568 l	22215	3 292,80 €
HERKULES DUO, 5 čl. so zás. 269 l	22216	3 506,40 €
HERKULES DUO, 5 čl. so zás. 528 l	22217	3 655,20 €
HERKULES DUO, 6 čl. so zás. 269 l	22218	3 686,40 €
HERKULES DUO, 6 čl. so zás. 528 l	22219	3 837,60 €
HERKULES DUO, 7 čl. so zás. 269 l	22220	3 841,20 €
HERKULES DUO, 7 čl. so zás. 528 l	22221	3 990,00 €

Automatický kotol na tuhé palivá - VIADRUS A3W



Jedná sa o oceľoplechový kotol na hnedé uhlie a drevené pelety s automatickým podávačom paliva. Kotol je vybavený riadiacou jednotkou Climatrix vo verzii štandard, alebo vo verzii web, ktorú je možné ovládať cez internet. Aj vďaka vysokej účinnosti je kotol v emisnej triede 5 a spĺňa podmienky „Ekodesign“.

- s riadiacou jednotkou Climatrix WEB možnosť diaľkovej ovládania cez internet alebo chytrý telefón odkiaľkoľvek
- prehľadné ovládanie
- možnosť pravoľavého prevedenia

NOVINKA



Technické parametre:	
Výkon	7,5 - 25 kW
Účinnosť	až 91 %
El. príkon	105 W
Tr. kotla podľa ČSN EN 303-5	5. tr.
Hmotnosť s mal. / vel. zás.	534 / 565 kg
Rozmer s malým zásobníkom	1140 x 921 x 1616 mm
Rozmer s veľkým zásobníkom	2090 x 921 x 1616 mm
Zásobník paliva malý / veľký	269 / 528 l
Palivo	hnedé uhlie, drevené pelety

	Objednávacie číslo	Cena s DPH
A3W, malý zásobník, regulácia STANDARD	22473	3 655,20 €
A3W, malý zásobník, regulácia WEB	22474	4 162,80 €
A3W, veľký zásobník, regulácia STANDARD	22475	3 697,20 €
A3W, veľký zásobník, regulácia WEB	22476	4 206,00 €



KRBOVÉ KACHLE

PELETOVÉ KACHLE A SPORÁKY

KRBOVÉ VLOŽKY

KOTLY NA TUHÉ PALIVÁ

PRÍSLUŠENSTVO

SOLÁRNE SYSTÉMY

Automatický kotol na tuhé palivá – VIADRUS AOC



VIADRUS

Výkon:

6,4 – 28 kW

Palivo:

drevené pelety

Prednosti:

- 4. emisná trieda
- voliteľný veľký zásobník na palivo 300 l
- účinnosť až 86,9 %
- možnosť ovládania kotla prostredníctvom internetu
- dostupné aj ako prestavba kotla U22 na automatický kotol AOC

Technické parametre:	AOC 5 čl.	AOC 7 čl.
Menovitý výkon	20 kW	28 kW
Účinnosť	až 83,3 %	až 86,9 %
Tr. kotla podľa ČSN EN 303-5	4. tr.	
Hmotnosť so zásob.paliva	356 kg	423 kg
Objem zásobníku paliva	300 l	300 l
Palivo	drevené pelety	
Rozmery so zásob. paliva	1 110 x 1 365 x 1 215 mm	1 110 x 1 365 x 1 435 mm
Kominový ťah	10 - 20 Pa	

	Objednávacie číslo	Cena s DPH
AOC, 5 čl.	26039	2 180,40 €
AOC, 7 čl.	26040	2 380,80 €
AOC, 5 čl. s ovládáním S CONTROL TOUCH	26154	2 280,00 €
AOC, 7 čl. s ovládáním S CONTROL TOUCH	26155	2 479,20 €
AOC, 5 čl. s ekonomizérom, ovl. S CONTROL	26156	2 438,40 €
AOC, 7 čl. s ekonomizérom, ovl. S CONTROL	26157	2 638,80 €
AOC, 5 čl. s ekonomizérom, ovl. S CONTROL T.	26158	2 539,20 €
AOC, 7 čl. s ekonomizérom, ovl. S CONTROL T.	26159	2 736,00 €



Automatický kotol na tuhé palivá – VIADRUS A2C



Výkon:

6,4 – 30 kW

Palivo:

drevené pelety

Prednosti:

- 5. emisná trieda
- voliteľný veľký zásobník na palivo 300 l
- účinnosť až 91,3 %
- možnosť ovládania kotla prostredníctvom internetu
- dostupné aj ako prestavba kotla U28 na automatický kotol A2C
- spĺňa EKODESIGN, certifikácia BAFA

VIADRUS

Technické parametre:	A2C 5 čl.	A2C 7 čl.
Menovitý výkon	20 kW	30 kW
Účinnosť	až 91,3 %	až 91,3 %
Tr. kotla podľa ČSN EN 303-5	5. tr.	
Hmotnosť so zásob.paliva	535 kg	685 kg
Objem zásobníku paliva	300 l	300 l
Palivo	drevené pelety	
Rozmery so zásob. paliva	1 295x 1 340 x 1 100 mm	1 295 x 1 340 x 1 515 mm
Kominový ťah	10 - 20 Pa	

	Objednávacie číslo	Cena s DPH
A2C, 5 čl.	23309	3 411,60 €
A2C, 7 čl.	23310	3 968,40 €
A2C, 5 čl. s ovl. S CONTROL TOUCH	26166	3 511,20 €
A2C, 7 čl. s ovl. S CONTROL TOUCH	26167	4 068,00 €
Zásobník 300 l	26203	201,30 €



Automatický kotol na tuhé palivá – VIADRUS A3C



VIADRUS

Prednosti:

- účinnosť až 93,3 %
- automatické prikladanie paliva
- s riadiacou jednotkou Climatix Web umožňuje diaľkové ovládanie a zapojovanie do kaskády
- možnosť pravoľavého prevedenia
- spĺňa podmienky Ekodesign

Technické parametre:	4 čl.	5 čl.	6 čl.
Menovitý výkon (h. uhlie / pelety)	23 / 25 kW	28 / 31 kW	35 / 35 kW
Účinnosť (hnedé uhlie / pelety)	až 93,3 / 91,4 %	až 85 / 92,9 %	až 89 / 93 %
Tr. kotla podľa ČSN EN 303-5	4. tr. (hnedé uhlie) / 5. tr. (drevené pelety)		
Hmotnosť so zásob. paliva (m / v)	495 / 526 kg	547 / 577 kg	651 / 679 kg
Objem zásobníku paliva (m / v)	172 / 330 l (hnedé uhlie), 150 / 285 (drevené pelety)		
Výška kotla so zatv./otvor. zásob.	1708 / 1940 mm		
Šírka kotla s mal. / cel. zásob.	1380 / 2084 mm		
Celková hĺbka so zásobníkom	817 mm	928 mm	1150 mm
Kominový ťah	5 - 13 Pa		

	Objednávacie číslo	Cena s DPH
A3C 4.čl. m. zás., reg. Standard	26566	3 926,40 €
A3C 4 čl. v. zás., reg. Standard	26568	4 070,40 €
A3C 4 čl. m. zás., reg. Web	26567	4 446,00 €
A3C 4 čl. v. zás., reg. Web	26569	4 586,40 €
A3C 5.čl. m. zás., reg. Standard	26570	4 364,40 €
A3C 5 čl. m. zás., reg. Web	26571	4 879,20 €
A3C 5 čl. v. zás., reg. Standard	26572	4 506,00 €
A3C 5 čl. v. zás., reg. Web	26573	5 023,20 €
A3C 6 čl. v. zás., reg. Web	26933	4 804,80 €
A3C 6 čl. v. zás., reg. Standard	26932	4 287,60 €



Platí pre palivo drevené pelety.

Dymové rúry, kolená, obruče, ružice - v ponuke odkúrenia v rôznych priemeroch, dĺžkach a sile



Objednávacie číslo	Roura - plech 1,5 mm	Cena s DPH
A97.011250	ø 120 mm - Rúra dymová 0,5 m	10,78 €
A97.011210	ø 120 mm - Rúra dymová 1 m	16,90 €
A97.011550	ø 150 mm - Rúra dymová 0,5 m	12,77 €
A97.011510	ø 150 mm - Rúra dymová 1 m	19,97 €
A97.011650	ø 160 mm - Rúra dymová 0,5 m	12,95 €
A97.011610	ø 160 mm - Rúra dymová 1 m	20,56 €



Objednávacie číslo	Roura - plech 1,5 mm	Cena s DPH
A97.041245	ø 120 mm - Kolená dymové 45°	11,77 €
A97.041545	ø 150 mm - Kolená dymové 45°	13,72 €
A97.041645	ø 160 mm - Kolená dymové 45°	14,81 €
A97.041290	ø 120 mm - Kolená dymové 90°	12,95 €
A97.041590	ø 150 mm - Kolená dymové 90°	15,08 €
A97.041690	ø 160 mm - Kolená dymové 90°	16,26 €
A97.061200	ø 120 mm - Zder komínová	3,17 €
A97.061500	ø 150 mm - Zder komínová	3,49 €
A97.061600	ø 160 mm - Zder komínová	3,62 €
A97.071200	ø 120 mm - Ružica komínová	1,36 €
A97.071500	ø 150 mm - Ružica komínová	1,68 €
A97.071600	ø 160 mm - Ružica komínová	2,68 €

Vychladzovacia slučka pre krby a kachle



- pre rôzne modely krbov a kachlíp
- vhodná ochrana proti prekúreniu v prípade vypadnutia el. prúdu

HARS + SOHN

Vychladzovacia slučka:	Objednávacie číslo	Cena s DPH
Treviso	0332015005029	73,00 €
Adria II, Marma, Vestre, Bergamo	0436819005019	73,00 €
Kalmar, Grand max Plus	0431317006064	80,50 €
Andrus, Nivala	0432317006108	85,00 €

Vzorová skladba komína PERMETER 25

Táto vzorová zostava nenahradzuje technický návrh spalinovej cesty v zmysle požiadavku ČSN 73 4201 kapitola 5 a ďalších noriem.

- triestivý nerezový komínový systém s vnútornou nerezovou vložkou, s plášťom z komaxitovanej oceli a izoláciou 25 mm
 - univerzálny pre všetky typy palív a spotrebičov, farebné prevedenie
 - záruka 5 rokov pri montáži odborne preškolenou firmou
 - výška komínu: 6 m
 - typ prevedenia: klasický komín
 - veľkosť priechodu: 180 mm
 - výber tlakovej triedy: podtlak
- * počet ks v zostave

1 ks* **57,11 €**1 ks* **38,62 €**1 ks* **146,44 €**2 ks* **51,96 €**4 ks* **77,24 €**1 ks* **114,96 €**1 ks* **98,08 €**1 ks* **58,88 €**

2 ks*

53,40 €

Komínové systémy Schiedel

**ABSOLUT**

– komínový systém s betónovou tvárnice s integrovanou tepelnou izoláciou s brúsenou ložnou škárou a tenkostennou izostatickou vložkou 133 cm, vhodný pre všetky typy palív a spotrebičov. Multifunkčná šachta pre prívod vzduchu spotrebiču. Ideálne pre nízkoenergetické domy, jediný systém certifikovaný pre pasívne domy.

**KOMBIGAS**

– dva komínové systémy v jednej unikátnej tvárnici s brúsenou ložnou škárou a tepelne izolovanými šachtami. Prvý prieduch s izostatickou vložkou a minerálnou rohožou pre pevné palivá a druhý prieduch s plastovou vložkou pre plynné palivá. Tretiu tepelne izolovanú šachtu možno využiť na prevedenie napr. solárnych kolektorov.

**UNI ADVANCED**

– trojvrstvový komínový systém so zadným odvetraním, betónová tvárnica s brúsenou ložnou škárou, keramickou izostatickou vložkou 66 cm a tepelnou izoláciou, vhodný pre všetky typy palív a spotrebičov

STABIL

– trojvrstvový komínový systém so zadným odvetraním, s klasickou keramickou vložkou 33 cm a tepelnou izoláciou, vhodný predovšetkým pre pevné palivá. Komínový systém dostupný pre každého.

**ICS**

– komínový systém z nehrdzavejúcej ocele s vnútornou vložkou z nehrdzavejúcej ocele a tepelnou izoláciou 2,5 alebo 5 cm, vhodný pre všetky typy palív a spotrebičov. Systém vhodný pre podtlakovú aj pretlakovú prevádzku, ľahký - bez nutnosti základu. Výrazný architektonický prvok.

PERMETER

– komínový systém s vonkajším plášťom z galvanizovanej farebenej ocele s vnútornou vložkou z nehrdzavejúcej ocele a tepelnou izoláciou 2,5 alebo 5 cm, vhodný pre všetky typy palív a spotrebičov. Systém vhodný pre podtlakovú aj pretlakovú prevádzku, ľahký - bez nutnosti základu. Vonkajší plášť vo farbe čiernej, šedej alebo bielej alebo v odtieňoch RAL.

KERASTAR

– nerezový komínový systém s vnútornou keramickou izostatickou vložkou a tepelnou izoláciou 6 cm, vhodný pre všetky typy palív a spotrebičov. Systém odolný voči vlhkosti a vyhoreniu, vhodný pre interiérové aj exteriérové použitie.



Ceny jednotlivých systémov sa líšia podľa špecifikácie konkrétnej zákazky. Informujte sa priamo u našich špecialistov.

REGULÁCIA



Regulátor CS-i-3

Multifunkčné zariadenie, s dotykovým displejom, ktoré ovláda 3x zmiešavacie ventily a ich čerpadlá, 1x okruh TUV, 1x čerpadlo solárneho okruhu, štyri rovnako konfigurované výstupy: dva beznapätové výstupy (NC/COM/NO) pre dva zdroje tepla, akumuláčnú nádrž a dva napätové výstupy (230V) pre čerpadlá, prepínacie ventily, osvetlenie, závlaha a pod. 6x snímače KTY, 1x vonkajší snímač, 1x solárny PT 1000. Možnosť vzdialenej kontroly.

337 € (Kód CS-i-3)



WiFi RS

Modul pre vzdialené ovládanie hlavných regulácií (CS-i-3, CS-391/392 alebo CS-402pwm) cez internet. Umožňuje kontrolu a nastavenie všetkých parametrov. História teplôt a alarmov.

192 € (Kód WiFi RS)

Regulátor CS-391/392zPID

So škrtiacou klapkou na riadenie spaľovacieho procesu v teplovodnom krbe.

Ovláda: 3x čerpadlo (AKU, ÚK, TUV alebo podlahové), vzduchovú klapku, beznapätový výstup pre zap/vyp ďalšieho zdroja tepla, program zPID. Možnosť vzdialenej kontroly. 1x vzduchová klapka, 4x snímač KTY, 1x snímač spalín

260,40 € (Kód CS-391zPID) dotykové tlačidlá

308,40 € (Kód CS-392zPID) dotykový displej

Regulátor CS-402 PWM

Solárna regulácia, ktorá ovláda 1x čerpadlo s PWM signálom, 1x čerpadlo alebo prepínací ventil, 1x prídavné zariadenie (výber: obehové čerpadlo, el. špirála, signál pre zap/vyp kotla). Na výber 17 schém zapojenia, vytvorenie dvoch polí. Možnosť vzdialenej kontroly. Snímače PT 1000: 2x teploty kolektora, 2x teploty AKU

151,20 € (Kód CS-402 PWM)

PRIESTOROVÁ REGULÁCIA, TERMOSTAT



Beždrôtový týždenný programovateľný termostat 9 programov, 3 úrovne teploty beždrôtový dosah 60m 0 - 30°C (+/- 0,2°C)

091FLRF

84,62 €



Týždenný programovateľný termostat 9 programov, 3 úrovne teploty 0 - 30°C (+/- 0,2°C)

091FL

35,12 €



Týždenný programovateľný termostat 2 cykly, 5 rôznych teplôt indikácia stavu vykurovacieho systému, 5 - 35°C

RT500

37,79 €

Beždrôtový týždenný programovateľný termostat 2 cykly, 5 rôznych teplôt indikácia stavu vykurovacieho systému, 5 - 35°C

RT500RF

84,44 €



Termostat TC 1100A pre obehové čerpadlá vykurovacích systémov s čidlom, funkcie antistop, 0-90°C, hysterezia 5°C, max. 6A, 230V

TC 1100A

35,92 €



Termostat TC 11C pre obehové čerpadlá vykurovacích systémov s čidlom, funkcie antistop, 5-90°C, hysterezia 5°C, max. 3A, 230V

TC 11C

40,12 €

Termostat PC11W vhodný pre reguláciu čerpadla ústredného kúrenia alebo TUV, možnosť nastavenia teploty zapnutia a vypnutia čerpadla

PC 11W

73,33 €



Termostat TC 11M pre obehové čerpadlá vykurovacích systémov s trojcestným ventilom a snímačom, funkcie antistop, 10-70°C, hysterezia 2°C, max. 3A, 230V

TC 11M

65,30 €



Internetový termostat Salus iT500 ovládanie cez počítač alebo na smartfóne

SALUS iT500

269,28 €



Týždenná beždrôtová Salus T105RF 9 programov, 5-30°C, max. 16A, 230V

SALUS T105RF

67,60 €



Beždrôtový denný termostat Salus RT310RF 9 programov, 5-35 °C, max. 16A, 230V

RT310RF

37,57 €



PRIESTOROVÁ REGULÁCIA



Týždenná PT21
7 - dňový program, 6 zmien teploty
denne, zvláštne režimy - dovolenka
PT-21
42 €



Týždenná bezdrôtová BT21
7 - dňový program, 6 zmien teploty
denne, zvláštne režimy - dovolenka
BPT-21
113,77 €

Týždenná PT22
7 - dňový program, 6 zmien teploty
denne, zvláštne režimy - dovolenka
5-39°C/5A/IP20
PT-22
54,37 €



Týždenná bezdrôtová BT22
7 - dňový program, 6 zmien teploty
denne, zvláštne režimy - dovolenka
5-40°C/8A/230V
BPT-22
126 €



PRIESTOROVÁ REGULÁCIA

SIEMENS



Denná RAA21
rozsah 8-30°C
RAA 21
19,68 €



Týždenná REV
7-dňový program, rozsah
3-35°C, ovládanie aj cez tel.
REV24DC **110,76 €**
REV34XA **202,68 €**



Týždenná RDE100
7-dňový program,
rozsah 5-35°C
RDE100.1
59,40 €



Denná RAA31
rozsah 8-30°C
RAA 31
20,88 €



Týždenná REV24RFDC/SET
7-dňový program, rozsah
3-35 °C, ovládanie aj cez tel.
REV24RFDC/SET
241,44 €

PRIESTOROVÁ REGULÁCIA, DETEKTOR PLYNU



Týždenná CM 707
7-dňový program, 4 zmeny teploty
denne, osobitný režim - dovolenka
CMT707A1011
46,80 €



Týždenná bezdrôtová CM 727 RF
(súprava so spínacou jednotkou)
7-dňový program, 4 zmeny teploty
denne, osobitný režim - dovolenka
CMT727D1008
162 €

Honeywell



Týždenná CM 907
7 - dňový program, 6 zmien
teploty denne, zvláštne režimy -
dovolenka, voľný deň a návšteva
CMT907A1074
106,80 €



Týždenná bezdrôtová CM 927 RF
(súprava so spínacou jednotkou)
7 - dňový program, 6 zmien
teploty denne, zvláštne režimy -
dovolenka, voľný deň a návšteva
CMT927A1072
180 €



XC 70 - Batériový detektor
úniku CO, záruka 7 rokov
XC70-SK
44,40 €



XC 100 - Batériový detektor
úniku CO, záruka 10 rokov
XC100-SK
58,80 €



XC 100 D - Batériový detektor
úniku CO, záruka 10 rokov,
LCD displej
XC100D-SK
71,40 €

Akumulačná nádoba PS



concept



Technické parametre:

- 8 návarokov zo strany s vnútorným závitom G 6/4" (PS200C iba 6 návarokov) - pre pripojenie tepelných zdrojov a zátiaží, alebo vloženie el. vykurovacích teles
- 1 návarok hore s vnútorným závitom G 6/4" - pre odzdušnenie alebo výstup do vykurovacieho systému
- 3 návarky zo strany s vnútorným závitom G 1/2" - pre umiestnenie jímok pre teplotné čidlá
- maximálny pracovný tlak 6 bar. Maximálna pracovná teplota 95°C
- možno dodať snímateľné izolácie hr. 100 mm z mäkkého polyuretánu s koženkovým povrchom.

AKUMULAČNÉ NÁDOBY

	Obj. číslo	Cena s DPH	IZOLÁCIA	Obj. číslo	Cena s DPH
PS200Cn - 181 l (bez izolácie)	15624	332,00 €	15632	167 €	
PS300Cn - 280 l (bez izolácie)	15625	384,00 €	15633	194 €	
PS500Cn - 474 l (bez izolácie)	15565	477,00 €	15568	225 €	
PS800Cn - 780 l (bez izolácie)	15627	595,00 €	15635	254 €	
PS900CN - 860 l (bez izolácie)	15628	595,00 €	15636	270 €	
PS1000Cn - 927 l (bez izolácie)	15629	651,00 €	15637	283 €	
PS1100Cn - 1040 l (bez izolácie)	15548	668,00 €	15551	288 €	
PS1500Cn - 1504 l (bez izolácie)	15630	958,00 €	15638	398 €	
PS2000Cn - 2005 l (bez izolácie)	15631	1 228,00 €	15639	437 €	

Akumulačná nádoba DUO

Akumulačné nádoby Concept s ohrevom teplej vody, vhodné k solárnym systémom (CON76)

Sú určené pre ohrev a akumuláciu vody pre vykurovanie v domáciach i priemyselných aplikáciách. V akumulačnej nádrži sa ohrieva vykurovacia voda, ktorá zároveň ohrieva aj vnorený zásobník teplej vody pre domácnosť.

Technické parametre akumulačná nádrž:

- 7 bočných návarokov s vnútorným závitom G 1" „alebo G 6/4" - pre pripojenie vykurovacieho systému a zdrojov tepla
- 3 bočné návarky s vnútorným závitom G 6/4" - pre umiestnenie el. vykurovacieho telesa
- 7 bočných návarokov s vnútorným závitom G 1/2" - pre umiestnenie jímok pre teplotné čidlá
- 2 bočné návarky s vnútorným závitom G 1" - pripojenie vykurovacieho výmenníka

Vnorený zásobník TV:

- 3 homé vstupy s vonkajším závitom G 3/4" - vstup, výstup, cirkulácia
- 1 homý otvor s vnútorným závitom G 1/2" - pre umiestnenie jímky pre teplotný snímač
- 1 magnéziová anóda (G 3/4")

concept



AKUMULAČNÉ NÁDOBY S VÝMENNÍKOM

	Obj. číslo	Cena s DPH	IZOLÁCIA ECOIZOL	Obj. číslo	Cena s DPH
DUO 390 / 130 PR C - 390 l (bez izolácie)	14958	1 173,00 €	14962	229,00 €	
DUO 600 / 200 PR C - 600 l (bez izolácie)	14959	1 370,00 €	14963	243,00 €	
DUO 750 / 200 PR C - 750 l (bez izolácie)	14960	1 462,60 €	14964	266,00 €	
DUO 1000 / 200 PR C - 1000 l (bez izolácie)	14961	1 645,00 €	14965	297,90 €	

AKUMULAČNÉ NÁDOBY DUO PC BEZ VÝMENNÍKA

	Obj. číslo	Cena s DPH	IZOLÁCIA ECOIZOL	Obj. číslo	Cena s DPH
DUO 390 / 130 P C - 386 l (bez izolácie)	15570	958,00 €	15574	229 €	
DUO 600 / 200 P C - 551 l (bez izolácie)	15571	1 077,00 €	15575	243 €	
DUO 750 / 200 P C - 748 l (bez izolácie)	15572	1 141,00 €	15576	266 €	
DUO 1000 / 200 P C - 917 l (bez izolácie)	15573	1 306,00 €	15577	298 €	

Akumulačná nádoba

easy

Akumulačné nádrže radu PS EASY sú určené pre akumuláciu a následnú distribúciu tepelnej energie z kotlov na tuhé palivá, tepelných čerpadiel, elektrokotlov a pod. Do návarokov 6/4" je možné inštalovať priamo elektrické vykurovacie telesá (o výkonoch v rozmedzí 2 - 8,2 (12) kW), ktoré môžu byť napájané 230 V alebo 3 x 230 V / 400 V. Nádrže majú tri návarky zo strany, jeden hore a jeden návarok pre inštaláciu nádržíky pre snímač. Samostatná položka je izolácia s hĺbkou 100 mm pre tieto nádrže.

Technické parametre:

- 3 bočné návarky s vnútorným závitom G 6/4"
- 1 návarok horný s vnútorným závitom G 6/4"
- návarok pre inštaláciu bočnej nádržíky pre snímač s vnútorným závitom G 1/2"
- Maximálny pracovný tlak 3 bar, maximálna pracovná teplota 95°C, k akumulačným nádržiam dodávame snímateľné izolácie hr. 100 mm z mäkkého polyuretánu potiahnuté koženkou.

AKUMULAČNÉ NÁDOBY

	Obj. číslo	Cena s DPH	IZOLÁCIA	Obj. číslo	Cena s DPH
PS 600 EASY - 560 l (bez izolácie)	15485	413 €	15487	206 €	
PS 900 EASY - 860 l (bez izolácie)	15486	515 €	15488	244 €	
PS 1100 EASY - 1037 l (bez izolácie)	15962	666 €	15963	311 €	



Solárny set - CONCEPT STANDARD 2016



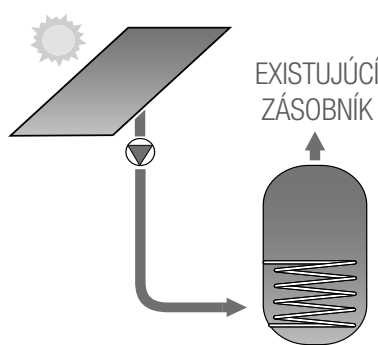
concept

Solárny SET STANDARD 2016

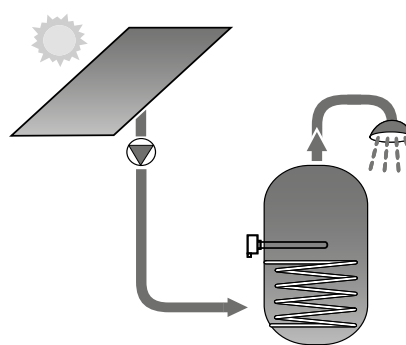
- 2 x Solárny kolektor C300 * (celková plocha 3,84 m² a výkon 3066 Wp).
- Zásobník teplej vody 200 l závesný s jedným výmenníkom.
- Čerpadlová skupina s nízkoenergetickým čerpadlom a solárnym regulátorom STDC E ext.
- Solárna expanzná nádoba 18 l, vrátane držiaku a pripojenie.
- Nemrznúca solárna kvapalina - SolarTen 20 l.
- Termostatický zmiešavací ventil teplej vody.

* K zostave je potrebné objednať háky na šikmú strechu alebo podpory na rovnú strechu.

	Objednávacie číslo	Cena s DPH
Solárny SET CONCEPT STANDARD 2016	SET STANDARD 2016	1 472,00 €



Solárne systémy pre ohrev vody môžu byť nainštalované ako predohrev k existujúcemu ohrevu, napríklad k elektrickému bojleru.



Ak solárny zásobník doplníme o elektrické teleso, získame samostatný zdroj teplej vody vhodný aj do novostavieb.

SOLÁRNY SET - KLASIK 1, 2, 3 (bez zásobníka)

concept



Doskový selektívny kolektor Concept 300 (1 - 3 ks); expanzná nádoba (12, 18, 25 l); čerpadlová skupina S1

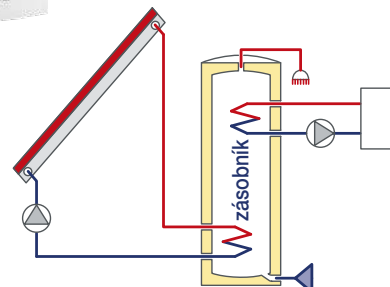
Solar 10, 2-12 l/min , 3/4" + reg. STDC; odvzdušňovací ventil 3/8"; guľový kohút solárny 3/8" M/F; separátor vzduchu SPVS 3/4"; termostatický ventil zmiešavací TV, 38-65 °C , 3/4" vonkajší; spojky; montážna sada; háky pre uchytenie; sada pripoj. dielov; držiak expanznej nádoby vrátane prípojného ventilu, solárna kvapalina SolarTen Super (5, 10, 25 l).



Solárny set	Počet kolektorov	Veľ. exp. nádoby	Využitie	Objednávacie číslo	Cena s DPH
Klasik 1	1 kolektor	12 l	pre 2 osoby	12661	1 150,00 €
Klasik 2	2 kolektory	18 l	pre 3 – 4 osoby	12662	1 569,00 €
Klasik 3	3 kolektory	25 l	pre 4 – 5 osob	12663	2 053,00 €

SOLÁRNY SET - CONCEPT

concept

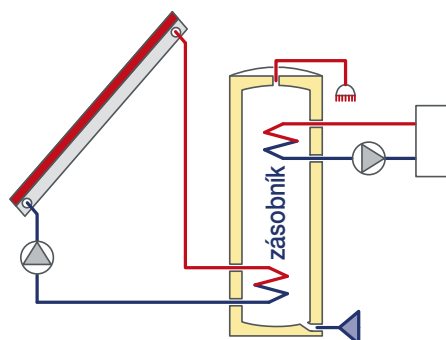

Doskový kolektor T.W.I. SUN WING T4 Alu alebo Cu 2,2m² plochý (2 - 3 ks); zásobník TV (250 l, 400 l)

(dva hady); montážna sada pre kolektory; odvzdušňovací ventil s jímkou pravý; prípojka kolektorov ľavá; hnacia sada 1 rúrková; regulácia; expanzná nádoba; solárna kvapalina; zmiešavací ventil.

Solárny set	Počet kolektorov	Veľkosť zásobníka TV	Využitie	Objednávacie číslo	Cena s DPH
CONCEPT EKO	1 kolektor	140 l (jeden had)	pre 2 osoby	SET EKO 2014 NEW	1 256 €
CONCEPT 50 STANDARD	2 kolektory	250 l (dva hady)	pre 2 – 3 osoby	CONCEPT 50 STANDARD	1 765 €
CONCEPT STANDARD	2 kolektory	300 l (dva hady)	pre 3 – 4 osoby	SET STANDARD 2014 NEW	1 906 €
CONCEPT 50 KOMFORT PLUS	3 kolektory	400 l (dva hady)	pre 4 – 6 osôb	CONC.50 KOMFORT PLUS	2 527 €

SOLÁRNY SET - CONCEPT EXCLUSIVE

concept


Trubicový kolektor SVT 541 (2 ks); zásobník TV (300 l)

(dva hady); montážna sada pre kolektory; háky pre uchytenie, hnacie sada 1 rúrková; regulácia; expanzná nádoba; solárna kvapalina; zmiešavací ventil.

Solárny set	Počet kolektorov	Veľkosť zásobníka TV	Využitie	Objednávacie číslo	Cena s DPH
CONCEPT EXCLUSIVE	2 kolektory	300 l (2 hady)	pre 3 - 4 osoby	SET EXCLUSIVE NEW	2 584 €



HAAS + SOHN



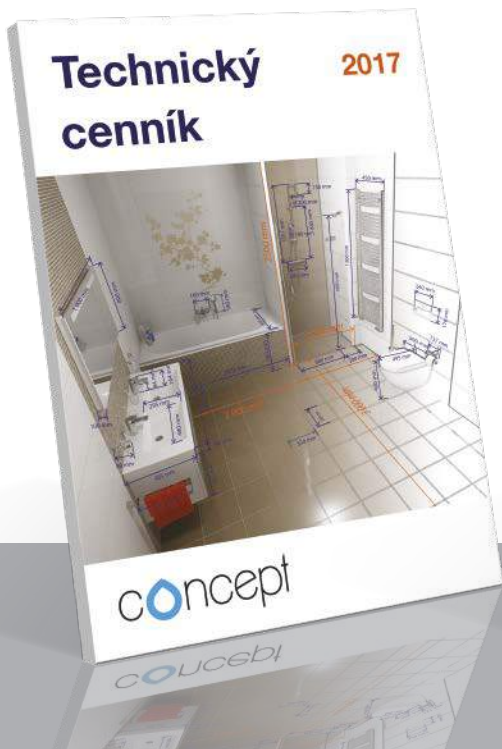
BeF home
s zářem v srdci

Honeywell

HS Flamingo
Tepló do Vašeho domova

SIEMENS
OPOP
PRITY**VIADRUS**

Ceny sú platné k 1. 10. 2017. Spoločnosť Ptáček - veľkoobchod, a.s. si vyhradzuje právo na zmenu cien a špecifikácie bez predchádzajúceho upozornenia. Niektoré použité vyobrazenia a fotografie sú len ilustračné. Spoločnosť Ptáček - veľkoobchod, a.s. neručí za prípadné tlačové chyby.



Ďalšia ponuka kúrenia a sanitárne vybavenie nájdete v našich produktových katalógoch.



Centrála spoločnosti

SR: Vajnorská 140, 831 04 Bratislava, tel. 024 8207 888, fax 024 4455 784, e-mail: bratislava@ptacek.sk . www.ptacek.sk

ČR: Tyršova 647, 664 42 Modřice, tel. 547 101 400, fax 547 101 570, e-mail: velkoobchod@ptacek.cz . www.ptacek.cz